

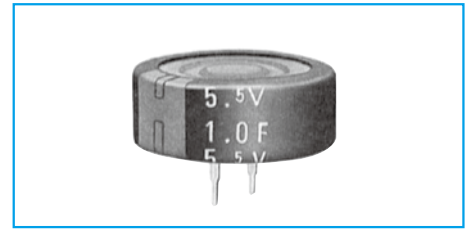
5.5V標準品

GREEN CAP

70°C

- 小形大容量で、電圧保持特性に優れています
- 全ての定格について、端子間隔を5mmピッチにそろえています
- 電池より広い使用温度範囲 (-25~+70°C) です
- φ13.5で0.47F、φ21.5で1.5Fまで収納可能です
- オーディオ機器、一般電子機器、カメラ等のCMOS IC、マイコン、RAM、RTC等のバックアップに最適です

DB



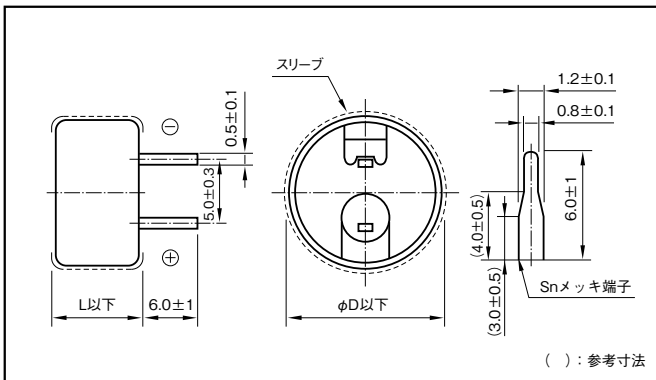
表示色：紺色スリーブに白色印刷

■規格表

項目	性 能	
カテゴリ温度範囲 (°C)	-25~+70	
定格静電容量許容差 (%)	-20~+80	
内 部 抵 抗 at 1kHz	定格静電容量 (F)	0.047   0.1   0.22   0.33   0.47   0.47   1   1.5
	内部抵抗 (Ω Max.)	120   75   75   75   75 (φ13.5)   30 (φ21.5)   30   30
高温および低温特性	静電容量変化率	20°Cの値の±30%以内
	内部抵抗	20°Cの値の5倍以下
耐久性 (高温負荷) 70°C	試験時間	1000時間
	静電容量変化率	初期値の±30%以内
	内部抵抗	初期規格値の4倍以下
高温無負荷特性 (高温貯蔵) 70°C	耐久性と同じ	
関 連 規 格	JIS C5160-1 に準拠	

■外形図

単位: mm



■製品記号の一例 (5.5V0.22F)

DB	—	5R5	D	224	□	T
シリーズ名		電圧記号		容量記号		追加記号

製品記号は下表を参照ください。

■標準品種表

最大使用電圧 (V)	定格静電容量 (F)	製品記号	寸法 φD×L (mm)
5.5	0.047	DB-5R5D473T	13.5×7.5
5.5	0.1	DB-5R5D104T	13.5×7.5
5.5	0.22	DB-5R5D224T	13.5×7.5
5.5	0.33	DB-5R5D334T	13.5×7.5
5.5	0.47	DB-5R5D474ST	13.5×7.5
5.5	0.47	DB-5R5D474T	21.5×8.0
5.5	1	DB-5R5D105T	21.5×8.0
5.5	1.5	DB-5R5D155T	21.5×8.0