

5.5V薄形高温度品

GREEN
CAP

85°C

- 従来のDBシリーズを高温度化
- 小形大容量で、電圧保持特性に優れています
- 全ての定格について、端子間隔を5mmピッチにそろえています
- φ13.5×7.5Lサイズで0.33Fまで収納可能です
- オーディオ機器、一般電子機器、カメラ等のCMOS IC、マイコン、RAM、RTC等のバックアップに最適です



表示色：黒色スリーブに白色印刷

DH

薄形化 ↓

DBJ

高温度化 ⇐

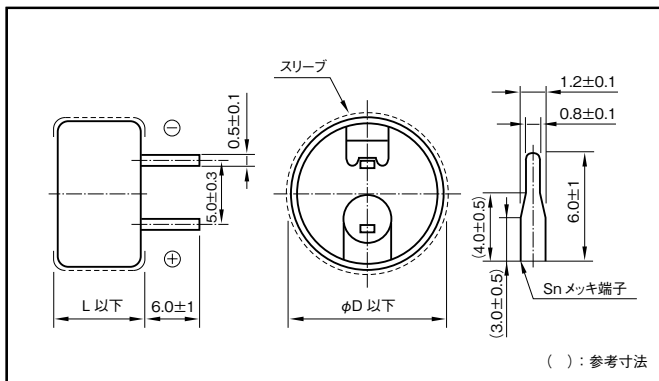
DB

■規格表

項目	性能						
カテゴリ温度範囲(°C)	-10~+85						
定格静電容量許容差(%)	-20~+80						
内部抵抗 at 1kHz	定格静電容量(F)	0.047	0.1	0.22	0.33	0.47	1
	内部抵抗(Ω Max.)	200	150	150	150	100	75
高温および低温特性	静電容量変化率	20°Cの値の±30%以内					
	内部抵抗	初期規格値の4倍以下					
耐久性(高温負荷) 85°C	試験時間	1000時間					
	静電容量変化率	初期値の±30%以内					
	内部抵抗	初期規格値の4倍以下					
高温無負荷特性(高温貯蔵) 85°C	耐久性と同じ						
関連規格	JIS C5160-1に準拠						

■外形図

単位：mm



■製品記号の一例(5.5V0.22F)

DBJ	—	5R5	D	224	T
シリーズ名		電圧記号		容量記号	

製品記号は下表を参照下さい。

■標準品種表

最大使用電圧(V)	定格静電容量(F)	製品記号	寸法φD×L(mm)
5.5	0.047	DBJ-5R5D473T	13.5×7.5
5.5	0.1	DBJ-5R5D104T	13.5×7.5
5.5	0.22	DBJ-5R5D224T	13.5×7.5
5.5	0.33	DBJ-5R5D334T	13.5×7.5
5.5	0.47	DBJ-5R5D474T	21.5×8.0
5.5	1	DBJ-5R5D105T	21.5×8.0