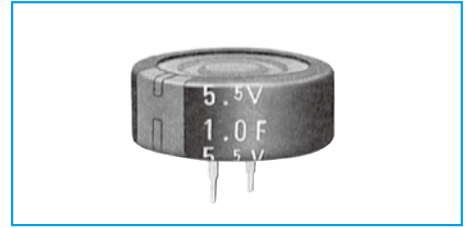
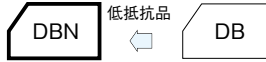


5.5V低抵抗品 GREEN CAP 70°C 低抵抗

- DBシリーズと比較し内部抵抗を約1/3 (φ13.5) に低減
- 急速充電に優れています

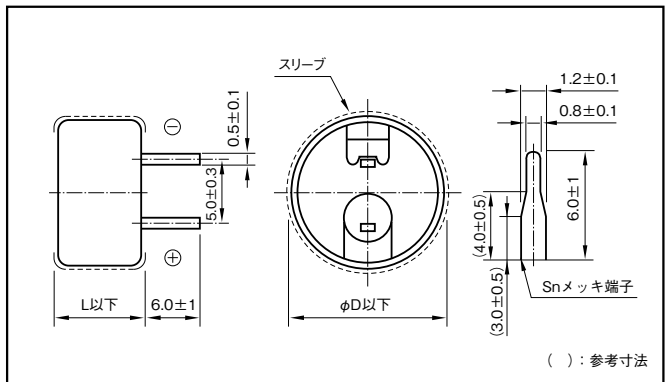


表示色：紺色スリーブに白色印刷

規格表

項目	性 能	
カテゴリ温度範囲 (°C)	-25~+70	
定格静電容量許容差 (%)	-20~+80	
内 部 抵 抗 at 1kHz	定格静電容量 (F)	0.047 0.1 0.22 0.33 0.47 0.47 1 1.5
	内部抵抗 (Ω Max.)	25 25 25 25 25 (φ13.5) 20 (φ21.5) 20 20
高温および低温特性	静電容量変化率	20°Cの値の±30%以内
	内部抵抗	20°Cの値の5倍以下
耐久性 (高温負荷) 70°C	試験時間	1000時間
	静電容量変化率	初期値の±30%以内
	内部抵抗	初期規格値の4倍以下
高温無負荷特性 (高温貯蔵) 70°C	耐久性と同じ	
関連規格	JIS C5160-1 に準拠	

外形図



製品記号の一例 (5.5V0.22F)

DBN	—	5R5	D	224	□	T
シリーズ名		電圧記号	容量記号	追加記号		

製品記号は下表を参照ください。

標準品種表

最大使用電圧 (V)	定格静電容量 (F)	製品記号	寸法 φD×L (mm)
5.5	0.047	DBN-5R5D473T	13.5×7.5
5.5	0.1	DBN-5R5D104T	13.5×7.5
5.5	0.22	DBN-5R5D224T	13.5×7.5
5.5	0.33	DBN-5R5D334T	13.5×7.5
5.5	0.47	DBN-5R5D474ST	13.5×7.5
5.5	0.47	DBN-5R5D474T	21.5×8.0
5.5	1	DBN-5R5D105T	21.5×8.0
5.5	1.5	DBN-5R5D155T	21.5×8.0

・定格静電容量の1.5倍の電流 (mA) で放電が可能です。

・改良のため、予告なく仕様・寸法等を変更する場合があります。
 ・ご使用及びご注文の際には、当社「納入仕様書」をご要求いただき、それらに基づきご購入ご使用くださるようお願いいたします。