

## 5.5V面実装広温度範囲品

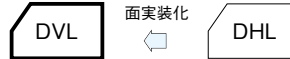
GREEN CAP 表面実装 85°C

- 製品サイズφ12.5×高さ10.5mmの面実装タイプで、5.5Vの高耐圧
- リフローピーク温度 260°C対応
- 40°C～+85°Cの広い動作温度範囲で、低抵抗
- 電池のような活物質、有害物質がないので安全、高信頼性
- 電池のように科学反応を伴わないため、充放電特性に優れます
- 産業機器、スマートメータ、監視カメラの RTC 等のメモリーバックアップ、電池等の瞬間的なパワーアシスト、車載機器等に最適です



表示色：茶色スリーブに白色印刷

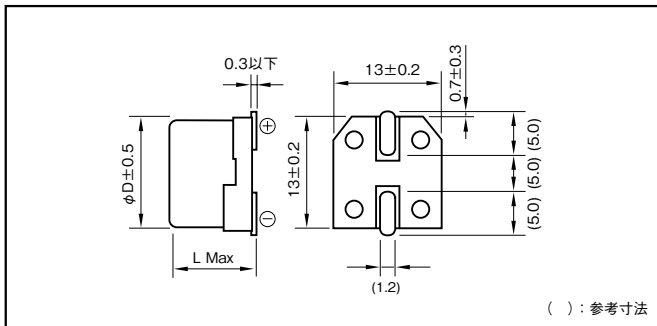
### ■規格表



項目	性能			
カテゴリ温度範囲 (°C)	-40～+85			
定格静電容量許容差 (%)	-20～+80			
内部抵抗 at 1kHz	定格静電容量 (F)	0.047	0.1	0.22
	内部抵抗 (Ω Max.)	45	45	45
高温および低温特性	静電容量変化率	20°Cの値の±30%以内		
	内部抵抗	-40°C: 20°Cの値の7倍以下, 85°C: 20°Cの値の5倍以下		
耐久性 (高温負荷) 85°C	試験時間	1000時間		
	静電容量変化率	初期値の±30%以内		
	内部抵抗	初期規格値の4倍以下		
高温無負荷特性 (高温貯蔵) 85°C	耐久性と同じ			
関連規格	JIS C5160-1 に準拠			

### ■外形図

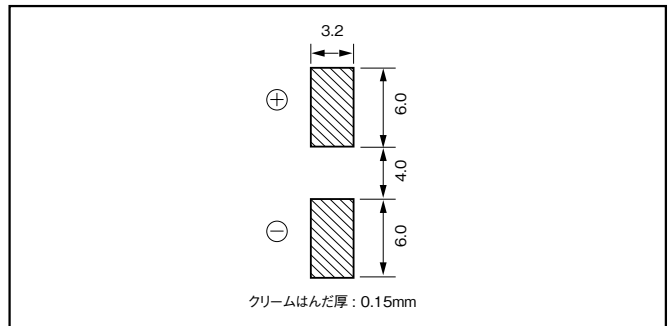
単位：mm



( ) : 参考寸法

### ■推奨ランド寸法

単位：mm



クリームはんだ厚：0.15mm

### ■製品記号の一例 (5.5V0.22F)

DVL	—	5R5	D	224	T—	R5
シリーズ名		電圧記号		容量記号		テーピング仕様記号

製品記号は下表を参照ください。

### ■標準品種表

最大使用電圧 (V)	定格静電容量 (F)	製品記号	寸法 φD×L (mm)
5.5	0.047	DVL-5R5D473T-R5	12.5×10.5
5.5	0.1	DVL-5R5D104T-R5	12.5×10.5
5.5	0.22	DVL-5R5D224T-R5	12.5×10.5

※リフロープロファイルは 235 ページを参照ください。