

5.5V面実装低抵抗品

GREEN CAP

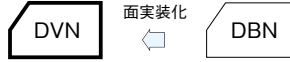
表面実装

70°C

- 製品サイズφ12.5×高さ8.5mmの面実装タイプで、5.5Vの高耐圧でしかも低抵抗
- リフローピーク温度 260°C対応
- 電池のような活物質、有害物質がないので安全、高信頼性
- 電池のように科学反応を伴わないため、充放電特性に優れます
- 産業機器、スマートメータ、監視カメラの RTC 等のメモリーバックアップ、電池等の瞬間的なパワーアシストに最適です



表示色：茶色スリーブに白色印刷

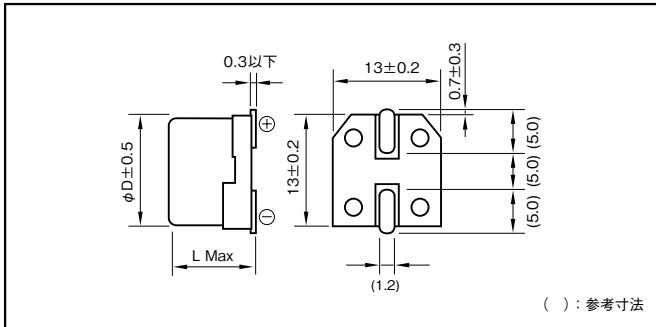


■規格表

項目	性能				
カテゴリ温度範囲 (°C)	-25~+70				
定格静電容量許容差 (%)	-20~+80				
内部抵抗 at 1kHz	定格静電容量 (F)	0.047	0.1	0.22	0.33
	内部抵抗 (Ω Max.)	30	30	30	30
高温および低温特性	静電容量変化率	20°Cの値の±30%以内			
	内部抵抗	20°Cの値の5倍以下			
耐久性 (高温負荷) 70°C	試験時間	1000時間			
	静電容量変化率	初期値の±30%以内			
	内部抵抗	初期規格値の4倍以下			
高温無負荷特性 (高温貯蔵) 70°C	耐久性と同じ				
関連規格	JIS C5160-1 に準拠				

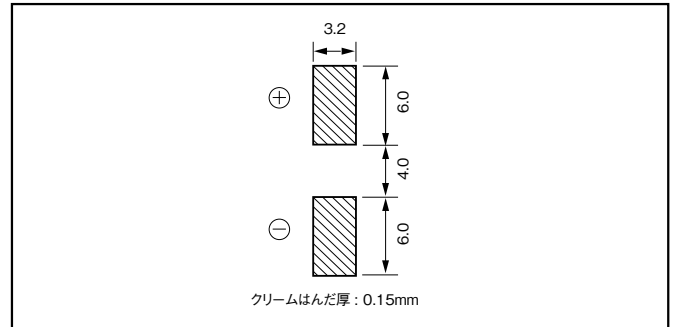
■外形図

単位：mm



■推奨ランド寸法

単位：mm



■製品記号の一例 (5.5V0.22F)

DVN	—	5R5	D	224	T—	R5
シリーズ名		電圧記号		容量記号		テーピング仕様記号

製品記号は下表を参照ください。

■標準品種表

最大使用電圧 (V)	定格静電容量 (F)	製品記号	寸法 φD×L (mm)
5.5	0.047	DVN-5R5D473T-R5	12.5×8.5
5.5	0.1	DVN-5R5D104T-R5	12.5×8.5
5.5	0.22	DVN-5R5D224T-R5	12.5×8.5
5.5	0.33	DVN-5R5D334T-R5	12.5×8.5

※リフロープロファイルは 235 ページを参照ください。  
 ※定格静電容量の 1.5 倍の電流 (mA) で放電が可能です。

・改良のため、予告なく仕様・寸法等を変更する場合があります。  
 ・ご使用及びご注文の際には、当社「納入仕様書」をご要求いただき、それらに基づきご購入ご使用くださるようお願いいたします。