

3.6V面実装高温度品

GREEN CAP

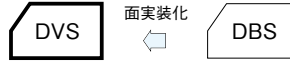
表面実装

85°C

- 製品サイズφ12.5×高さ8.5mmの面実装タイプ
- リフローピーク温度 260°C対応
- 25°C~+85°Cの広い動作温度範囲
- 電池のような活物質、有害物質がないので安全、高信頼性
- 電池のように科学反応を伴わないため、充放電特性に優れます
- 産業機器、スマートメータ、監視カメラの RTC 等のメモリーバックアップ、電池等の瞬間的なパワーアシスト、車載機器等に最適です



表示色：茶色スリーブに白色印刷

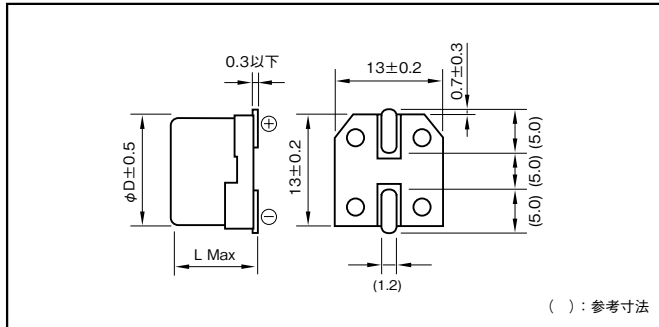


■規格表

項目	性能				
カテゴリ温度範囲 (°C)	-25~+85				
定格静電容量許容差 (%)	-20~+80				
内部抵抗 at 1kHz	定格静電容量 (F)	0.047	0.1	0.22	0.33
	内部抵抗 (Ω Max.)	30	30	30	30
高温および低温特性	静電容量変化率	20°Cの値の±30%以内			
	内部抵抗	20°Cの値の5倍以下			
耐久性 (高温負荷) 85°C	試験時間	2000時間			
	静電容量変化率	初期値の±30%以内			
	内部抵抗	初期規格値の4倍以下			
高温無負荷特性 (高温貯蔵) 85°C	試験時間 1000h, その他耐久性と同じ				
関連規格	JIS C5160-1 に準拠				

■外形図

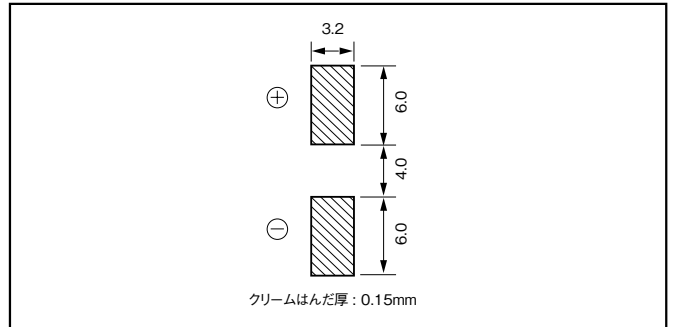
単位：mm



( ) : 参考寸法

■推奨ランド寸法

単位：mm



■製品記号の一例 (3.6V0.22F)

DVS	—	3R6	D	224	T—	R5
シリーズ名		電圧記号		容量記号		加工記号

製品記号は下表を参照ください。

■標準品種表

最大使用電圧 (V)	定格静電容量 (F)	製品記号	寸法 φD×L (mm)
3.6	0.047	DVS-3R6D473T-R5	12.5×8.5
3.6	0.1	DVS-3R6D104T-R5	12.5×8.5
3.6	0.22	DVS-3R6D224T-R5	12.5×8.5
3.6	0.33	DVS-3R6D334T-R5	12.5×8.5

※リフロープロファイルは 235 ページを参照ください。  
 ※定格静電容量の 1.5 倍の電流 (mA) で放電が可能です。

・改良のため、予告なく仕様・寸法等を変更する場合があります。  
 ・ご使用及びご注文の際には、当社「納入仕様書」をご要求いただき、それらに基づきご購入ご使用くださるようお願いいたします。