



Electronic Components

High Quality

CAPACITORS

ALUMINUM ELECTROLYTIC CAPACITORS WITH CONDUCTIVE POLYMER

SOLID ELECTROLYTE

ALUMINUM ELECTROLYTIC CAPACITORS

ELECTRIC DOUBLE LAYER CAPACITORS "DYNACAP®"

PLASTIC FILM CAPACITORS

エルナー株式会社

CAT.No.2013 / 2014

品質認証 (2012年9月現在)

取得工場	規格	認証番号	認証品目	認証機関
エルナー株式会社 白河技術センター	ISO 9001	JP05/060268	アルミニウム電解コンデンサ 電気二重層コンデンサ	SGS
エルナー東北株式会社 青森工場				
タニンエルナー (Thailand)	ISO/TS 16949	IATF0089622 44 111 060686	アルミニウム電解コンデンサ 電気二重層コンデンサ	TÜV
	ISO 9001	04 100 990506	アルミニウム電解コンデンサ 電気二重層コンデンサ	TÜV
エルナー・ソニック (Malaysia)	ISO/TS 16949	IATF0110000 SGS MY04/0675	アルミニウム電解コンデンサ	SGS
	ISO 9001	SG02/20012	アルミニウム電解コンデンサ	SGS

環境認証 (2012年9月現在)

取得工場	規格	認証番号	認証品目
エルナー東北株式会社 青森工場	ISO 14001	JQA-EM2918	(財)日本品質保証機構 (JQA)
タニンエルナー (Thailand)	ISO 14001	04104 1999 0506E5	TÜV
エルナー・ソニック (Malaysia)	ISO 14001	SG03/60718	SGS

以下の注意を必ずお読みください!!

高度の安全性が求められる医療機器、輸送機器(自動車、列車、船舶等)、宇宙・航空機器、防災・防犯機器などにご使用になる際は、その製品の適合性について、弊社へお問い合わせ、確認の上ご判断ください。

高い安全性が求められる機器にご使用の際は、保護回路や冗長回路を設けて機器の安全を図ると同時に、ご使用される機器で必要な評価試験を行なうことをお勧めします。

このカタログに記載している製品を正しく安全にお使いいただくため、「ご使用上の注意事項」を遵守願います。

ご注文の際は、「納入仕様書」をご用命の上、内容をご確認願います。「納入仕様書」の確認が無い場合、万一発生した不具合の責任は負いかねます。

このカタログに記載している製品についての仕様・寸法は、製品改良のため、予告なく変更する場合があります。

※本製品をご使用になる前に、ご使用上の注意事項を必ずお読み下さい。

1

アルミニウム電解コンデンサ

Aluminum Electrolytic Capacitors

— 5

導電性高分子アルミニウム固体電解コンデンサ

Aluminum Electrolytic Capacitors With
Conductive Polymer Solid Electrolyte

— 21

導電性高分子
アルミニウム電解コンデンサ

チップ形アルミニウム電解コンデンサ

Chip Type Aluminum Electrolytic Capacitors

— 49

チップ形アルミニウム電解コンデンサ

小形アルミニウム電解コンデンサ

Miniature Type Aluminum Electrolytic Capacitors

— 83

小形アルミニウム電解コンデンサ

大容量アルミニウム電解コンデンサ

Large Capacitance Aluminum Electrolytic Capacitors

— 127

大容量アルミニウム電解コンデンサ

音響用アルミニウム電解コンデンサ

Aluminum Electrolytic Capacitors for Audio

— 151

音響用アルミニウム電解コンデンサ

2

電気二重層コンデンサ

Electric Double Layer Capacitors

— 177

電気二重層コンデンサ

■『GREEN CAP（グリーンキャップ）』

『GREEN CAP（グリーンキャップ）』は、地球環境に配慮し端子部のめっき、外装スリーブを「鉛フリー化」した、有害6物質を使用していない製品です。

本文中に記載がある場合を除いて、本カタログ掲載の製品は『GREEN CAP（グリーンキャップ）』となっています。

有害6物質とは、Pb：鉛, Cr⁶⁺：六価クロム, Hg：水銀, Cd：カドミウム,
PBB：ポリ臭化ビフェニール, PBDE：ポリ臭化ジフェニルエーテル,

■各種環境規制への対応

- ・「EU RoHS 指令」に適合しています。
- ・RIP3.8TGD（Technical Guidance Document:2008/5/26 公開）の内容に基づき、弊社製電子部品は、「意図的放出のない成型品」であり、EU REACH 規制第7条1項「登録」の適用外です。又、当社では高懸念物質（SVHC）を使用しない製品開発を行っています。
- ・ハロゲンフリー化については別途お問い合わせください。

■標準端子部めっき材質及びスリーブ材質

- ・アルミニウム電解コンデンサ

区 分		端子部めっき	めっき厚	スリーブ
面実装（チップ品）	φ6.3以下	Sn-Bi	12μm	なし
	φ8,10	Sn-Bi	12μm	PET 又はなし
	φ12.5	Sn 100%	12μm	PET 又はなし
	φ16以上	Sn 100%	12μm	なし
	RT*の補助端子	Sn 100%	12μm	PET 又はなし
	RYKの補助端子	Sn 100%	12μm	なし
リード線端子品		Sn 100%	12μm	PET 又はなし
基板自立形		Sn 100%	12μm	PET
ネジ端子形		—	—	PVC※(プレート含む)

※Pb レス PVC

- ・電気二重層コンデンサ

区 分		端子部めっき	めっき厚	スリーブ	
コインセルタイプ	面実装	単セルタイプ	Sn 100% 又は Sn+Cu	5μm	なし
		セル積層タイプ	Sn 100%	5μm	PET
	ディスクリット	Sn 100% 又は Sn+Cu	5μm	PET	
巻回タイプ	リード線端子品		Sn 100%	12μm	PET
	基板自立形		Sn 100%	12μm	PET
	ネジ端子形		—	—	PET

注) Sn：スズ, Bi：ビスマス, Cu：銅

上記端子部めっき及びスリーブ以外をご希望の場合は、お問い合わせください。

■ Sn ウィスカについて

1. リード溶接部に発生する Sn ウィスカの発生メカニズムについて

アルミ電解コンデンサのリード溶接部表面には、Sn とアルミが固溶せずに混在しており、その表面状態は非常に複雑で、アルミが熱や湿度により酸化反応や水和反応を受けると膨張し、その応力が内部応力となって、Sn に影響してウィスカが発生するといわれています。

2. Sn ウィスカの発生抑制について

Sn ウィスカは、過去鉛を添加すると軽減されたことから、アルミ電解コンデンサのリードめっきにも鉛入り Sn めっきが使用されてきました。

2000 年以降、ELV の環境規制、RoHS 等の鉛フリー化要求のため、鉛を含まないリードめっきが使用されるようになり、再び Sn ウィスカ問題が浮上しました。

Sn ウィスカは混在するアルミの影響を受けることから、溶接部表面に存在するアルミを減少させる方法として、リード付端子のアルカリ洗浄にて対応しております。

しかしながら、溶接部表面積の多い大サイズ品では小サイズ品に比し、アルカリ洗浄しても長いウィスカが発生する場合があります、加えてそのウィスカがコンデンサ外に飛散して、電子回路をショートさせる可能性もあることから、ウィスカをコンデンサ内に封じこむ対策も検討されています。

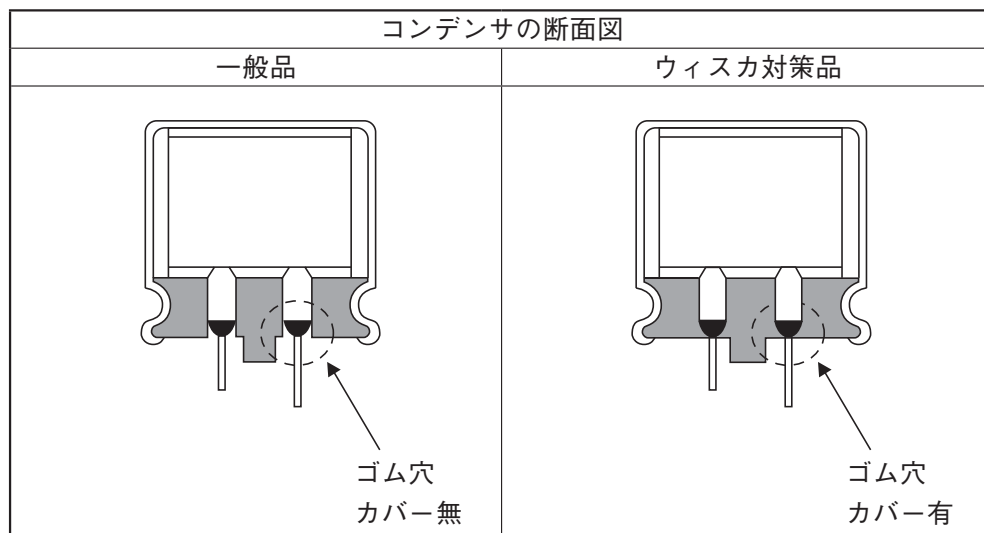
3. Sn ウィスカの飛散防止について

従来より使用してきた鉛入り Sn めっき、また近年導入された Bi 入りめっきでも温度・湿度条件によっては、ウィスカが発生する場合がありますので、現在のウィスカ抑制方法では、完全にウィスカの発生を防止する方法は確立できていません。

そこで、当社では発生したウィスカをコンデンサ外に飛散させないウィスカ対策構造を適用した製品を開発・供給しております。

ウィスカ対策構造で対応可能なシリーズは、105℃保証品では RJD シリーズ、RJE シリーズ、125℃保証品では RKD シリーズ、RPK シリーズ等です。

他シリーズでこの対策構造をご希望の場合は、別途お問い合わせください。



■ご注文に際してのお願い

ご注文に際しましては、最小梱包単位の整数倍でのご指定をお願い致します。

アルミニウム電解コンデンサ

区分	ケースサイズ φD×L(mm)	数 量 (個)								
		ロングリード品		リード加工品		テーピング品(フラットボックス)		テーピング品(リール)		
		袋詰数量	梱包数量	袋詰、小箱詰数量	梱包数量	1箱数量	梱包数量	1リール数量	梱包数量	
導電性高分子 アルミニウム 固体電解 コンデンサ	チップ品	φ5~φ6.3×4.5~7.7	—	—	—	—	—	—	1,000	5,000
		φ8×6.7~7.7	—	—	—	—	—	—	1,000	4,000
		φ10×7.7	—	—	—	—	—	—	500	2,000
	リード品	φ6.3×8	200	2,000	200	2,000	2,000	20,000	—	—
		φ8×8	200	2,000	200	2,000	1,000	10,000	—	—
φ10×12.5		200	1,000	200	1,000	500	5,000	—	—	
チップ品	φ3, φ4	—	—	—	—	—	—	2,000	10,000	
	φ5~φ8×6.7, φ6.3×7.7	—	—	—	—	—	—	1,000	5,000	
	φ8×10, φ10×10~10.5	—	—	—	—	—	—	500	2,000	
	φ12.5×13.5	—	—	—	—	—	—	200	1,000	
	9.5×19~24	—	—	—	—	—	—	400	(2,000)	
小形	φ3~φ5×5, φ4×7	200	2,000	200	5,000	2,000	20,000	—	—	
	φ5×7	200	2,000	200	4,000	2,000	20,000	—	—	
	φ6.3×5, φ6.3×7	200	2,000	200	2,000	2,000	20,000	—	—	
	φ8×5~7	200	2,000	200	2,000	1,000	10,000	—	—	
	φ5~6.3×11, 11.5, 15	200	2,000	200	2,000	2,000	20,000	—	—	
	φ8×11.5, 12	200	2,000	200	2,000	1,000	10,000	—	—	
	φ8×15	200	1,000	200	2,000	1,000	8,000	—	—	
	φ8×20	200	1,000	200	1,000	1,000	8,000	—	—	
	φ10×12.5	200	1,000	200	4,000	500	5,000	—	—	
	φ10×16	200	1,000	200	1,000	500	5,000	—	—	
	φ10×20	200	1,000	100	500	500	4,000	—	—	
	φ10×25~30	200	1,000	100	500	500	3,000	—	—	
	φ12.5×15	100	1,000	100	500	500	4,000	—	—	
	φ12.5×20~25	100	500	100	1,000	500	4,000	—	—	
	φ12.5×30~35	100	500	200	2,000	500	3,000	—	—	
	φ12.5×40	100	500	200	2,000	—	—	—	—	
	φ16×16~20	100	500	100	1,000	250	2,000	—	—	
	φ16×25	100	500	100	1,000	250	1,500	—	—	
	φ16×31.5~35.5	50	200	100	1,000	250	1,500	—	—	
	φ16×40	50	100	100	800	—	—	—	—	
φ18×16~31.5	50	100	100	1,000	250	1,500	—	—		
φ18×35.5	50	100	100	1,000	—	—	—	—		
φ18×40	50	250	100	800	—	—	—	—		
スナッピン	φ22~φ25	—	100	—	—	—	—	—	—	
	φ30~φ35	—	50	—	—	—	—	—	—	
ネジ端子及びその他	φ36~φ101	—	※	—	—	—	—	—	—	

※ お問い合わせ下さい。

電気二重層コンデンサ

シリーズ	ケースサイズ (mm)	数 量 (個)							
		ロングリード品		標準端子品		テーピング品(フラットボックス)		テーピング品(リール)	
		袋詰数量	箱詰数量	袋詰数量	箱詰数量	1箱数量	梱包数量	1リール数量	梱包数量
DX, DXJ, DXN, DXS (H端子, V端子)	φ11.5	—	—	200	8,000	—	—	—	—
DX, DXJ, DXN (V端子)	φ19	—	—	100	2,000	—	—	—	—
DH, DHL, DHC, DBJ	φ13.5	—	—	200	4,000	—	—	—	—
DK, DB, DBN, DBS	φ21.5	—	—	100	2,000	—	—	—	—
DC, DCK	φ6.8	—	—	200	6,000	—	—	—	—
DS, DSK	φ4.8	—	—	—	—	—	—	2,000	10,000
	φ6.8	—	—	—	—	—	—	1,500~2,000※	6,000~10,000※
DVN	φ12.5×8.5	—	—	—	—	—	—	300	1,500
DVL	φ12.5×10.5	—	—	—	—	—	—	250	1,250
シリーズ	ケースサイズ (mm)	数 量 (個)							
		ロングリード品		リード加工品		テーピング品(フラットボックス)		テーピング品(リール)	
		袋詰数量	箱詰数量	袋詰数量	箱詰数量	1箱数量	梱包数量	1リール数量	梱包数量
DY DZ DZN DZH	φ6.3	200	1,000	200	2,000	2,000	20,000	—	—
	φ8	200	1,000	200	1,000	1,000	8,000	—	—
	φ10	200	1,000	100	500	500	3,000	—	—
	φ12.5×23	100	500	100	1,000	500	4,000	—	—
	φ12.5×31.5	100	500	200	2,000	500	3,000	—	—
	φ16×20	100	500	100	1,000	250	2,000	—	—
	φ16×25	100	500	100	1,000	250	1,500	—	—
	φ16×31.5~35.5	50	200	100	1,000	250	1,500	—	—
	φ18	50	250	100	800	—	—	—	—
DP	φ25	—	50又は100※	—	—	—	—	—	—
	φ35	—	50又は100※	—	—	—	—	—	—
	φ51	—	50	—	—	—	—	—	—
DZP	8.5×17×16	—	—	—	—	—	—	—	—
	8.5×17×24	—	—	—	—	—	—	—	—
	10.5×21×34	—	—	—	—	—	—	—	—
	10.5×21×39	—	—	—	—	—	—	—	—

※ お問い合わせ下さい。

ELNA[®]

アルミニウム電解コンデンサ

目次

1. アルミニウム電解コンデンサ 品種一覧表	6
2. アルミニウム電解コンデンサ 体系図	8
3. アルミニウム電解コンデンサ 製品記号体系表	10
4. 推奨ランド寸法(チップアルミニウム電解コンデンサ)	11
5. 推奨はんだ付け条件(アルミニウム電解コンデンサ)	12
6. テーピング(チップアルミニウム電解コンデンサ)	14
7. リード加工、テーピング(リードタイプアルミニウム電解コンデンサ)	15
8. 導電性高分子アルミニウム固体電解コンデンサ 使用上の注意事項	22
9. 導電性高分子アルミニウム固体電解コンデンサ シリーズ仕様	26
10. アルミニウム電解コンデンサ 使用上の注意事項	44
11. チップ形アルミニウム電解コンデンサ シリーズ仕様	49
12. 小形アルミニウム電解コンデンサ シリーズ仕様	83
13. 大容量アルミニウム電解コンデンサ シリーズ仕様	127
14. 音響用アルミニウム電解コンデンサ シリーズ仕様	151
15. アルミニウム電解コンデンサ テクニカルノート	168



■アルミニウム電解コンデンサ品種一覧表

耐洗浄の○印は定格電圧 250V 以下に適用。

★印は新商品です。
☆印はシリーズ拡大品です。

区分	シリーズ名	ベリジ	特長	小形・薄形化	高信頼性 105°C				低インピーダンス	音響	耐洗	耐はんだリフロー	カテゴリ温度範囲 °C		定格電圧 V.DC		定格静電容量 μF	外装色	JIS形状	備考
					一 千 時 間	二 千 時 間	三 千 時 間	五 千 時 間					上 限	下 限	最 高	最 低				
					一 万 時 間 以 上															
導電性	PVG	26	極低 ESR, 導電性高分子品		●				●	●	●	+105	-55	6.3	2.5	120 ~ 1200	銀	32	☆	
	PVX	28	極低 ESR, 導電性高分子品		●				●	●	●	+105	-55	10	2.5	100 ~ 1200	銀	32	☆	
	PV2	30	超低 ESR, 導電性高分子品, 4.5mmL 品	●	●				●	●	●	+105	-55	25	2.5	15 ~ 390	銀	32		
	PVM	32	超低 ESR, 導電性高分子品		●				●	●	●	+105	-55	35	2.5	10 ~ 1200	銀	32	☆	
	PVH	34	低 ESR, 導電性高分子品		●				●	●	●	+105	-55	35	2.5	10 ~ 1000	銀	32	☆	
	PVK	36	超低 ESR, 高温度, 導電性高分子品			●			●	●	●	+125	-55	25	2.5	10 ~ 1000	銀	32	★	
	PVS	38	超低 ESR, 高耐圧, 導電性高分子品		●				●	●	●	+105	-55	63	35	18 ~ 100	銀	32	★	
	PRM	40	低 ESR, リード線端子, 導電性高分子品		●				●	●	●	+105	-55	10	2.5	100 ~ 1500	銀	04	★	
面実装	RV2	50	チップアルミ電解 5.5mmL 品	●					●	●	●	+85	-40	50	4	0.22 ~ 220	銀	32		
	RV	51	チップアルミ電解大容量品						●	●	●	+85	-40	100	6.3	10 ~ 2200	銀 茶	32		
	RV3	52	チップアルミ電解, 高 CV 品	●					●	●	●	+85	-40	50	6.3	4.7 ~ 330	銀	32		
	RV4	53	チップアルミ電解 4.5mmL 品	●					●	●	●	+85	-40	50	6.3	0.22 ~ 100	銀	32		
	RV5	54	チップアルミ電解, 高 CV 品	●					●	●	●	+85	-40	100	6.3	2.2 ~ 1500	銀 茶	32		
	RVB	56	両極チップアルミ電解 5.5mmL 品	●					●	●	●	+85	-40	50	6.3	0.22 ~ 47	銀	32		
	RVE	57	105°C, チップアルミ電解, 4.5mmL 品	●	●				●	●	●	+105	-40	50	6.3	0.22 ~ 100	銀	32		
	RVS	58	105°C, チップアルミ電解, 5.5mmL 品	●	●				●	●	●	+105	-55	50	6.3	0.22 ~ 1500	銀	32	☆	
	RVL	60	105°C, 2000 時間品	●	●				●	●	●	+105	-55	50	6.3	0.22 ~ 100	銀	32		
	RVR	62	105°C, チップアルミ電解, 高 CV, 2000 時間品	●	●				●	●	●	+105	-40	50	4	0.22 ~ 1500	銀	32	☆	
	RVJ	61	105°C, チップアルミ電解大容量品		●				●	●	●	+105	-55	100	6.3	10 ~ 1000	銀 茶	32		
	RVC	64	105°C, 3000 時間 / 5000 時間品			●	●		●	●	●	+105	-40	50	6.3	0.22 ~ 1000	銀	32		
	RVD	66	105°C, 低インピーダンス長寿命品		●	●			●	●	●	+105	-55	100	6.3	4.7 ~ 1500	銀	32	☆	
	RVV	68	105°C, 超低インピーダンス品		●				●	●	●	+105	-55	35	6.3	4.7 ~ 1500	銀	32	★	
	RVZ	70	105°C, 低インピーダンス品		●				●	●	●	+105	-55	35	6.3	4.7 ~ 2700	銀 茶	32		
	RVT	72	125°C, チップアルミ電解, 低 ESR 品	●			●		●	●	●	+125	-40	100	10	4.7 ~ 470	銀	32	☆	
	RVK	74	125°C, チップアルミ電解				●		●	●	●	+125	-40	63	10	10 ~ 1000	茶	32	☆	
	RVX	75	135°C, チップアルミ電解				●		●	●	●	+135	-40	35	25	22 ~ 330	銀	32	★	
	RVI	76	105°C, 両極性チップアルミ電解, 2000 時間品	●	●				●	●	●	+105	-40	50	6.3	0.22 ~ 47	銀	32		
	RTJ	77	105°C, 大容量耐振動品		●				●	●	●	+105	-55	100	6.3	10 ~ 470	茶	32		
RTK	78	125°C, 耐振動品				●		●	●	●	+125	-40	63	10	10 ~ 330	茶	32	☆		
RTZ	79	105°C, 低インピーダンス, 大容量耐振動品		●	●			●	●	●	+105	-55	35	6.3	150 ~ 8200	銀	32	★		
RTD	80	105°C, 低インピーダンス, 大容量耐振動品				●		●	●	●	+105	-55	100	6.3	100 ~ 8200	銀	32	★		
RTT	81	125°C, 低 ESR, 大容量耐振動品				●	●	●	●	●	+125	-40	100	10	100 ~ 4700	銀	32	★		
RYK	82	125°C, 横形大容量品			●			●	●	●	+125	-40	63	6.3	56 ~ 820	黒	88			
超小形品	RC3	84	5mmL, 標準品	●					●	●	●	+85	-40	50	4	0.22 ~ 470	黒 青	04		
	R3S	85	5mmL, 105°C 品	●	●				●	●	●	+105	-55	50	6.3	0.22 ~ 100	黒	04		
	RB3	86	5mmL, 両極性品	●					●	●	●	+85	-40	50	6.3	0.22 ~ 47	青	04		
	RC2	87	7mmL, 標準品	●					●	●	●	+85	-40	100	4	0.33 ~ 330	青	04		
	R2S	88	7mmL, 105°C 品	●	●				●	●	●	+105	-55	50	6.3	0.33 ~ 100	黒	04		
	RB2	89	7mmL, 両極性品	●					●	●	●	+85	-40	50	6.3	0.22 ~ 47	青	04		
標準品	RE3	90	小形化標準品	●					○	○	○	+85	-40	450	6.3	1 ~ 22000	青	04		
	R2B	92	両極性標準品						●	●	●	+85	-40	100	6.3	0.47 ~ 4700	青	04		
	RJP	93	105°C, 両極性品		●				●	●	●	+105	-40	50	6.3	0.47 ~ 6800	黒	04	★	
	RJ5	94	105°C, 小形大容量品	●	●				●	●	●	+105	-40	450	6.3	1 ~ 22000	黒	04	☆	
	RJ4	96	105°C, 小形化品	●	●				○	○	○	+105	-55	100	6.3	1 ~ 22000	黒	04		
												+105	-40	450	160	0.47 ~ 330	黒			
RJ3	98	105°C, 高信頼性標準品	●	●				○	○	○	+105	-55	100	6.3	1 ~ 15000	黒	04			
											+105	-40	400	160	0.47 ~ 220	黒				
用特 途殊	RLB	126	低漏れ電流品						●	●	●	+85	-40	50	6.3	1 ~ 2200	青	04		

■アルミニウム電解コンデンサ品種一覧表

★印は新商品です。
☆印はシリーズ拡大品です。

区分	シリーズ名	ベリジ	特長	小形・薄形化					高信頼性 105°C	低インピーダンス	音響用	耐洗淨	耐はんだリフロー	カテゴリ温度範囲 °C		定格電圧 V.DC		定格静電容量 μF	外装色	JIS形状	備考
				一 千 時 間	二 千 時 間	三 千 時 間	五 千 時 間	一 万 時 間 以 上						上 限	下 限	最 高	最 低				
				●	●	●	●	●						●	●	●	●				
低インピーダンス 高信頼性	RJB	100	105°C, 高信頼性小形品				●	●	●	●	●	●	+105	-55	100	6.3	3.3 ~ 10000	黒	04		
	RJH	102	105°C, 高信頼性低インピーダンス品				●	●	●	●	●	●	+105	-55	100	6.3	1 ~ 15000	黒	04		
	RJF	105	105°C, 高信頼性小形品低インピーダンス品				●	●	●	●	●	●	+105	-40	100	6.3	5.6 ~ 6800	黒	04		
	RJL	108	105°C, 小形長寿命低インピーダンス品	●			●	●	●	●	●	●	+105	-40	100	6.3	6.8 ~ 6800	黒	04		
	RJD	110	105°C, 小形, 低インピーダンス, 高リプル品	●			●	●	●	●	●	●	+105	-55	35	6.3	10 ~ 18000	黒	04	☆	
	RJE	113	105°C, 低インピーダンス, 高リプル, エアバッグ用	●			●	●	●	●	●	●	+105	-55	35	25	830 ~ 11000	黒	04	☆	
	RHS	114	105°C, 高リプル, 長寿命, バラスト用	●			●						+105	-40	250	160	4.7 ~ 220	黒	04	☆	
													+105	-25	450	350	1 ~ 120	黒			
	RHC	116	105°C, 高リプル, 長寿命, バラスト用	●				●					+105	-25	450	160	1 ~ 270	黒	04	☆	
	RHD	118	105°C, 高リプル, 長寿命, バラスト用	●				●					+105	-25	450	160	3.3 ~ 330	黒	04	☆	
	RKD	120	125°C, 小形, 低インピーダンス品	●				●	●	●	●	●	+125	-40	100	10	100 ~ 6800	黒	04	☆	
	RPK	122	125°C, 小形, 低インピーダンス, 耐振動品	●				●	●	●	●	●	+125	-40	100	10	220 ~ 6800	黒	04	★	
	RQA	124	150°C, 小形, 低インピーダンス品	●				●	●	●	●	●	+150	-40	35	10	220 ~ 10000	銀	04	★	
RKB	125	135°C, 小形, 低インピーダンス品	●				●	●	●	●	●	+135	-40	35	10	220 ~ 6800	銀	04	★		
基板自立形	LA5	128	小形化標準品	●									+85	-40	400	10	56 ~ 82000	黒	692	☆	
																+85	-25				450
	LAT	130	高温度小形化品	●	●								+105	-25	450	160	22 ~ 2700	黒	692	☆	
	LAH	132	高温度標準品	●	●								+105	-40	100	16	560 ~ 47000	黒	692	☆	
													+105	-25	450	160	56 ~ 2200				
	LAZ	134	高温度長寿命品	●		●							+105	-25	100	16	560 ~ 47000	黒	692	☆	
													+105	-25	450	160	56 ~ 2700				
LAX	136	高温度超長寿命品				●						+105	-25	400	160	56 ~ 1800	黒	692	☆		
LJ6	138	高温度超長寿命大容量品				●						+105	-25	500	200	390 ~ 3900	黒	-	★		
LJ2	138	高温度超長寿命大容量品				●						+105	-25	500	200	560 ~ 3900	黒	-	★		
用途特殊	LPM	140	基板自立形高リプル品										+85	-25	400	250	45 ~ 220	黒	692	★	
	LM	140	高リプル大形品										+85	-25	400	250	90 ~ 440	黒	622	★	
ネジ端子品	LYX	142	高温度長寿命品				●						+105	-25	450	350	1000 ~ 15000	黒	331	★	
	LYL	144	超長寿命品										+85	-40	450	350	1000 ~ 15000	黒	331	★	
	LY6	146	小形高リプル長寿命品	●									+85	-25	550	400	1000 ~ 22000	黒	331	★	
	LY5	148	標準品										+85	-40	250	10	1500 ~ 820000	黒	331	★	
												+85	-25	500	350	470 ~ 18000					
音響用	RVO	152	チップアルミ電解 (ビュアキャップ)	●									+85	-40	50	6.3	0.22 ~ 1000	銀茶	32		
	RVF	153	チップアルミ電解 (シルミック)	●									+85	-40	50	10	0.33 ~ 100	銀	32		
	RVM	154	105°C, チップアルミ電解, 2000時間品	●	●								+105	-55	50	6.3	1 ~ 470	銀	32		
	RVW	155	105°C, チップアルミ電解 (ビュアキャップ)	●	●								+105	-55	50	6.3	0.22 ~ 1000	銀茶	32		
	RVG	156	チップアルミ電解	●									+85	-40	35	6.3	3.3 ~ 470	銀	32		
	RFS	157	ハイグレード品 (シルミックII)										+85	-55	100	6.3	2.2 ~ 3300	茶	04		
	ROS	158	ハイグレード品 (シルミック)										+85	-40	100	16	1 ~ 2200	茶	04		
	ROB	159	小形標準品 (トーンレックス)										+85	-40	100	6.3	1 ~ 10000	黒	04		
	R2A	160	7mmL品	●									+85	-40	50	6.3	0.33 ~ 330	黒	04		
	R3A	161	5mmL品	●									+85	-40	50	4	0.22 ~ 220	赤紫	04		
	RFO	162	ハイグレード品 (ビュアキャップ)	●									+85	-40	100	6.3	1 ~ 15000	黒	04		
	RA3	163	汎用小形品	●									+85	-40	100	6.3	1 ~ 22000	茶	04		
	RW5	164	105°C, 小形品	●	●								+105	-55	25	16	100 ~ 15000	黒	04	☆	
	RBD	165	汎用小形両極性品	●									+85	-40	100	6.3	0.47 ~ 4700	黒	04		
	LAO	166	電源平滑用										+85	-40	100	16	680 ~ 10000	黒	692	☆	

*本製品をご使用前に必ずご使用上の注意事項をお読みください。

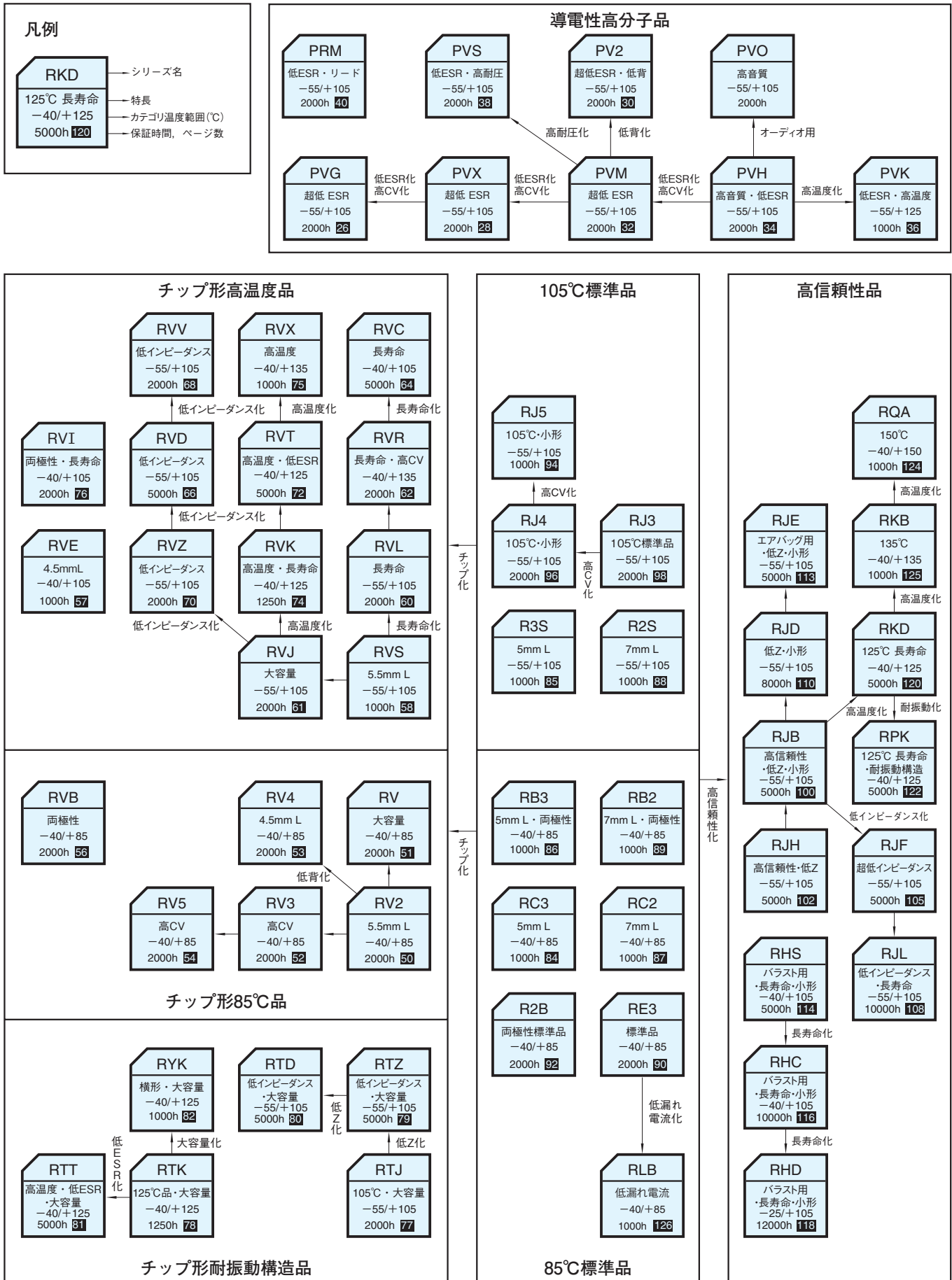
下表シリーズについてはカタログに掲載していません。

新規にご検討いただく場合は、ご相談ください。

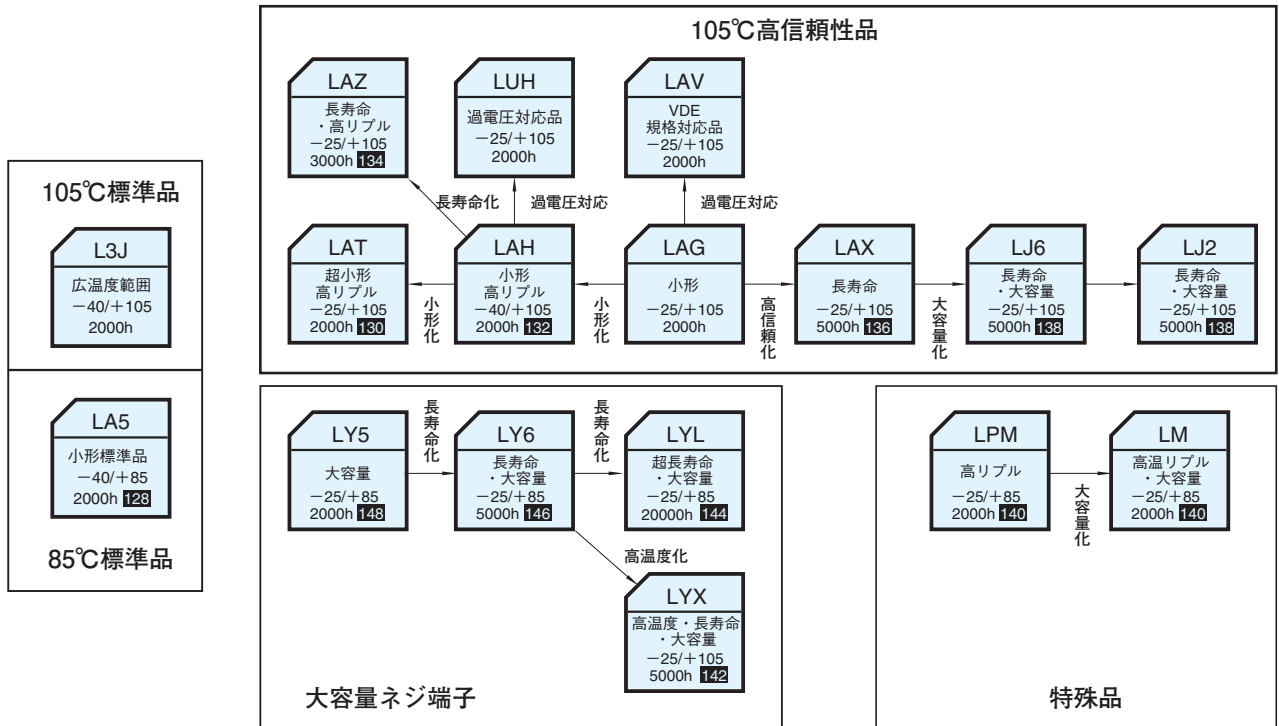
区分	シリーズ名	JIS形状	特長
高信頼性 低インピーダンス	RJJ	04	105°C, 高信頼性低インピーダンス標準品
	RK	04	125°C, 長寿命品
基板自立形	LH7	692	基板自立大容量品
	LAV	692	105°C, VDE規格対応品
	LUH	-	105°C, 過電圧対応品
音響用	PVO	32	音響用導電性高分子品
	ROA	04	ハイグレード品 (セラファイン)

・改良のため、予告なく仕様・寸法等を変更する場合があります。
 ・ご使用及びご注文の際には、当社「納入仕様書」をご要求いただき、それらに基づきご購入ご使用くださるようお願いいたします。

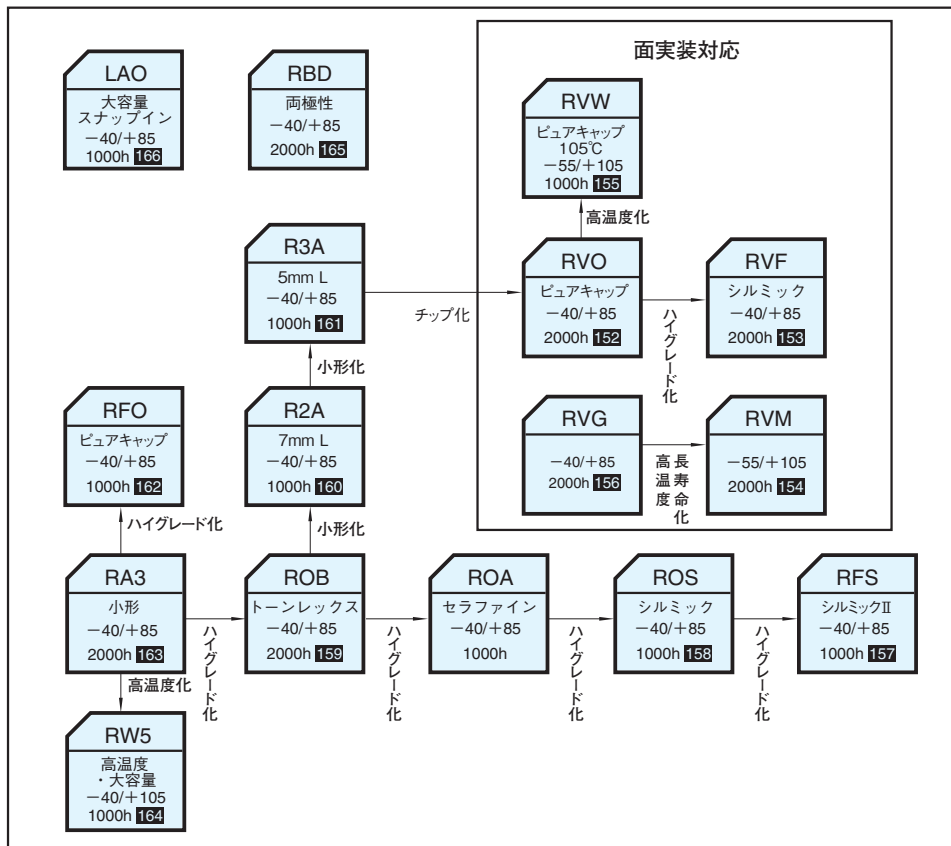
■ 小形・チップ形アルミニウム電解コンデンサ体系図



■大形アルミニウム電解コンデンサ体系図



■オーディオ用アルミニウム電解コンデンサ体系図



・改良のため、予告なく仕様・寸法等を変更する場合があります。
 ・ご使用及びご注文の際には、当社「納入仕様書」をご要求いただき、それらに基づきご購入ご使用くださるようお願いいたします。

■アルミニウム電解コンデンサの製品記号体系表



①シリーズ名

各シリーズのページを参照ください。

②定格電圧記号

定格電圧をそのままお入れください。
但し、2.5Vは"2R5", 6.3Vは"6"としてください。

③定格静電容量記号

μFで表した容量値を3数字で表します。初めの2数字は、有効数字で最後の数字は有効数字に続くゼロの数を表します。
小数点はRで表します。

例

定格静電容量 (μF)	定格静電容量記号
0.1	R10
1	010
2.2	2R2
33	330
100	101
2200	222
33000	333
470000	474

④定格静電容量許容差記号

例

定格静電容量許容差	記号
±10%	K
±20%	M
-10~+30%	Q
-10~+50%	T

⑤サイズ記号

各シリーズのページを参照ください。

⑥追加記号

メッキ材質その他を表します。

例

記号	内容
#	Sn 100% メッキ+PETスリーブ(リード線端子品)
U	Sn-Bi メッキ(チップ品)
T	Sn 100% メッキ(チップ品)
Q	AEC-Q200 対応

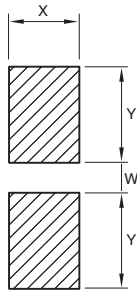
⑦加工記号

14~17ページを参照ください。

■推奨ランド寸法

(縦形タイプ)

●標準タイプ



(単位: mm)

外形サイズ φD×L	ランド寸法			クリーム はんだ厚
	X	Y	W	
3×5.3	1.6	2.2	0.8	0.15
4×4.5, 5.3, 5.7, 5.8	1.6	2.6	1.0	0.15
5×4.5, 5.3, 5.7, 5.8	1.6	3.0	1.4	0.15
6.3×4.5, 5.3, 5.7, 5.8	1.6	3.6	1.9	0.15
6.3×7.7	1.6	3.6	1.9	0.15
8×6.5, 6.7	1.6	4.0	2.1	0.15
8×10, 10.5	2.5	※3.5	※3.0	0.15
10×7.7, 10, 10.5	2.5	※4.0	※4.0	0.15
12.5×13.5	3.2	6.0	4.0	0.15

※耐振性を考慮する場合は

φ8×6.5 : Y=4.5, W=1.0

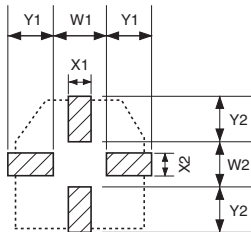
φ8×10, φ8×10.5 : Y=4.0, W=2.5

φ10×10, φ10×10.5 : Y=4.5, W=3.0

として下さい。

●耐振動タイプ

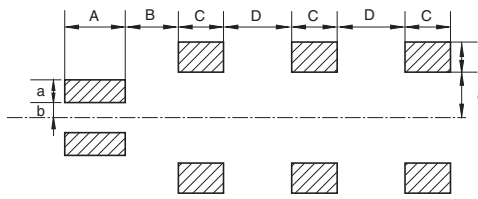
RTJ, RTKシリーズ



(単位: mm)

外形サイズ φD×L	ランド寸法						クリーム はんだ厚
	X1	X2	Y1	Y2	W1	W2	
8×10	2.5	2.5	3.0	3.5	4.0	3.0	0.20
10×10.5	2.5	2.5	4.0	4.5	4.0	3.0	0.20

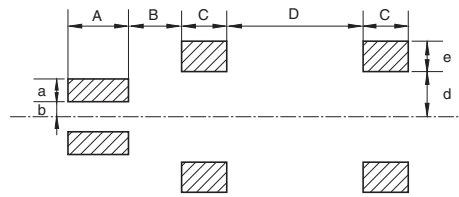
●□9.5×24.0 (8端子品)



(単位: mm)

	8端子品
A	4.0
B	1.0
C	3.0
D	5.5
a	1.5
b	1.0
d	3.0
e	2.0
クリーム はんだ厚	0.15

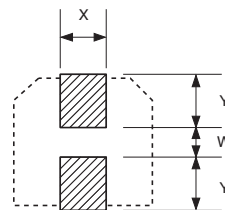
●□9.5×19.0 (6端子品)



(単位: mm)

	6端子品
A	4.0
B	1.0
C	3.0
D	9.0
a	1.5
b	1.0
d	3.0
e	2.0
クリーム はんだ厚	0.15

RTZ, RTD, RTTシリーズ



(単位: mm)

外形サイズ φD	ランド寸法			クリーム はんだ厚
	Y	W	X	
8	4.0	2.5	5.0	0.2
10	4.8	3.6	5.0	0.2
12.5	6.6	3.2	7.0	0.2
16	7.8	5.0	10.5	0.2
18	8.8	5.0	10.5	0.2

■はんだ付け推奨条件

●アルミニウム電解コンデンサ(鉛フリー品)

(1)方法

下表の通りです

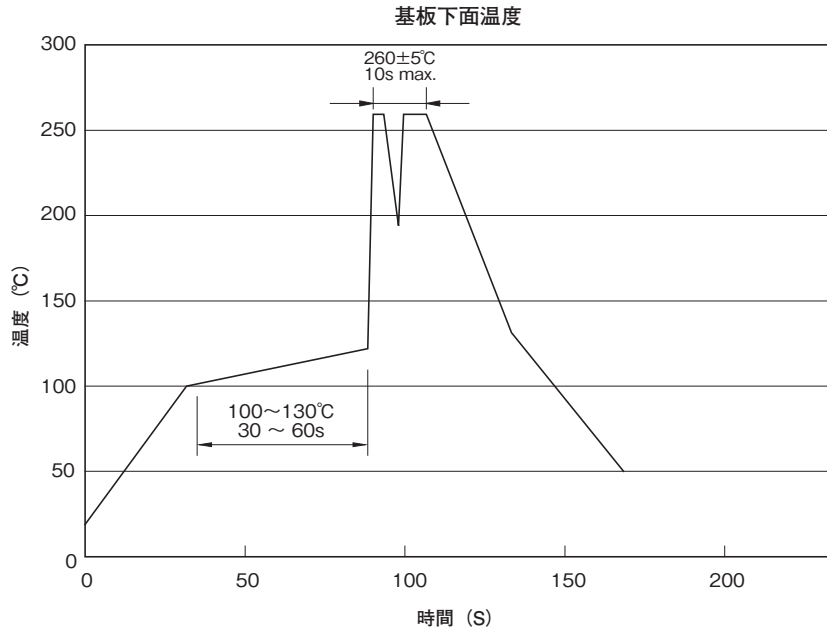
方 法	リフローはんだ付け	はんだごて	フローはんだ付け
可 否	×	○	○

(2)はんだごて条件

こて先温度 $400^{\circ}\text{C} \pm 5^{\circ}\text{C}$ 、時間 $3^{\circ}\%$ 秒以内として下さい。

(3)フローはんだ付け条件

下記のグラフの条件以下ではんだ付けが可能です。



はんだ付け時の注意事項

- (1) コンデンサ本体を溶融はんだに浸漬しないで下さい。
- (2) フラックスは、はんだ付けする面のみ塗布して下さい。
- (3) スリーブが直接基板および他の金属部分に接触している場合、スリーブの収縮や割れが発生することがあります。
- (4) 詳しくは44～47ページの使用上の注意事項および納入仕様書を参照して下さい。

■はんだ付け推奨条件

●チップアルミニウム電解コンデンサ(鉛フリー品)

(1)方法

下表の通りです

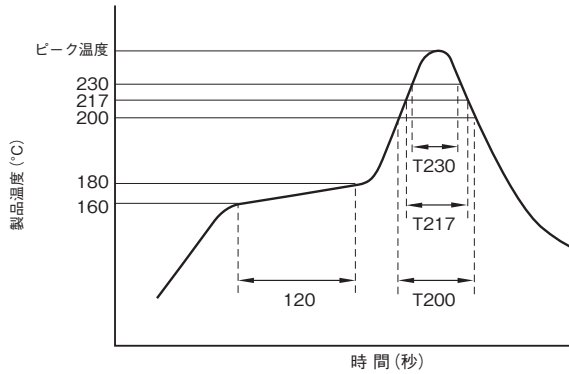
方法	リフローはんだ付け	はんだごて	フローはんだ付け
可否	○	○	×

(2)はんだごて条件

こて先温度400°C±5°C, 時間3¹/₂秒以内として下さい。

(3)リフローはんだ付け条件

プロファイル



1. プリヒートは180°C以下で120秒以内として下さい。
2. ピーク温度はピーク温度マトリックス以内として下さい。
3. 許容範囲をこえる場合は、弊社までご相談下さい。

T200 : コンデンサ頭部の温度が200°Cをこえる時間 (秒)
 T217 : コンデンサ頭部の温度が217°Cをこえる時間 (秒)
 T230 : コンデンサ頭部の温度が230°Cをこえる時間 (秒)
 温度測定部 : ケーストップ

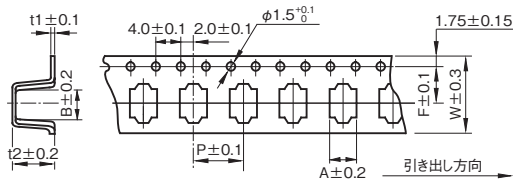
	ピーク温度マトリックス	対象シリーズ
条件 (1)		RV2, RV3, RV4 (φ4, 5), RV5 (φ4~6.3), RVB, RVE, RVS (φ4~6.3), RVL, RVR (φ4~6.3), RVC (φ4~6.3), RVD (φ4~6.3), RVV (φ4~6.3), RVZ (φ4~6.3), RVT (φ4~6.3), RVI, PVG (φ5, 6.3), PVX (φ5, 6.3), PV2, PVM (φ5, 6.3), PVH (φ6.3), PVK (φ6.3), PVS (φ6.3)
		RV, RV4 (φ6.3), RV5 (φ8, 10), RVS (φ8, 10), RVR (φ8, 10), RVJ (φ8, 10), RVC (φ8, 10), RVD (φ8, 10), RVV (φ8, 10), RVZ (φ8, 10), RVT (φ8, 10), RVK (φ8, 10), RVX, RTJ, RTK, PVG (φ8, 10), PVX (φ8, 10), PVM (φ8, 10), PVH (φ8, 10), PVK (φ8, 10), PVS (φ8, 10)
		RVJ (φ12.5), RVZ (φ12.5), RVK (φ12.5), RYK
条件 (2)		RTZ (φ8, 10), RTD (φ8, 10), RTT (φ8, 10)
		RTZ (φ12.5~18), RTD (φ12.5~18), RTT (φ12.5~18)
条件 (3)	ピーク温度 : 260°C T217 : 90秒以下 T230 : 40秒以下	RZA (φ4~6.3), RZB (φ4~6.3), RZC (φ4~6.3)
	ピーク温度 : 250°C T217 : 90秒以下 T230 : 40秒以下	RZA (φ8, 10), RZB (φ8, 10), RZC (φ8, 10)

■テーピング

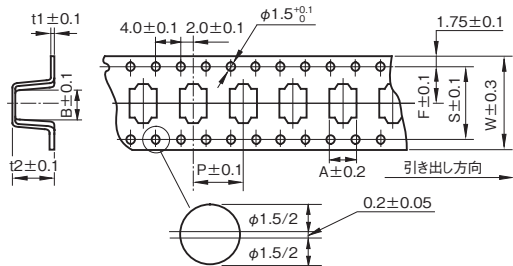
■キャリアテープ寸法 (テーピング極性R)

● $\phi 3 \sim \phi 10$

(単位: mm)

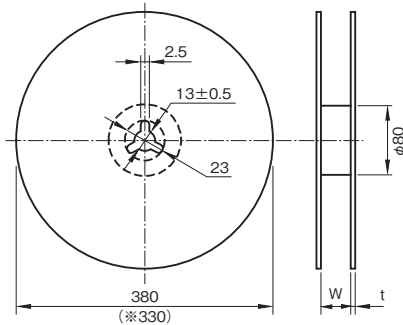


● RYK シリーズ, $\phi 12.5 \sim 18$



■リール寸法

(単位: mm)



(単位: mm)

外形サイズ φD×L	リール寸法	
	W	t
3, 4	14	3
5	14	3
6.3	18	3
8×6.5	18	3
8×6.7	26	3
8, 10	26	3
※ 12.5	34	3
※ 16	46	3
※ 18	46	3
※ 9.5×24.0	46	3
※ 9.5×24.0	46	3

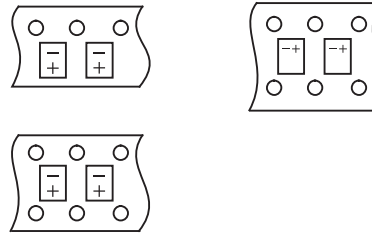
■リール収納数量

外形サイズ φD×L	1リール 数量 (個)
3, 4	2,000
5	1,000
6.3	1,000
8×6.5	1,000
8×6.7	1,000
8, 10	500
※ 12.5×13.5	200
※ 12.5×16	150
※ 16×16.5	125
※ 16×21.5	75
※ 18×16.5	125
※ 18×21.5	75
※ 9.5×24.0	400
※ 9.5×24.0	400

■テーピング極性

(RVB・RYKを除く全シリーズ)

RYKシリーズ



(単位: mm)

外形サイズ φD×L	W	A	B	P	t2	F	t1	S
3×5.3	12	3.4	3.4	8.0	5.9	5.5	0.4	—
4×4.5	12	4.7	4.7	8.0	4.8	5.5	0.4	—
4×5.3	12	4.7	4.7	8.0	5.8	5.5	0.4	—
4×5.7, 5.8	12	4.7	4.7	8.0	6.2	5.5	0.4	—
5×4.5	12	5.7	5.7	12	4.8	5.5	0.4	—
5×5.3	12	5.7	5.7	12	5.8	5.5	0.4	—
5×5.7, 5.8	12	5.7	5.7	12	6.2	5.5	0.4	—
6.3×4.5	16	7.0	7.0	12	4.8	7.5	0.4	—
6.3×5.3	16	7.0	7.0	12	5.8	7.5	0.4	—
6.3×5.7, 5.8	16	7.0	7.0	12	6.2	7.5	0.4	—
6.3×7.7	16	7.0	7.0	12	8.3	7.5	0.4	—
8×6.5	16	8.7	8.7	12	6.8	7.5	0.4	—
8×6.7	24	8.7	8.7	12	7.2	11.5	0.4	—
8×10	24	8.7	8.7	16	11	11.5	0.4	—
8×10.5	24	8.7	8.7	16	11.5	11.5	0.4	—
10×7.7	24	10.7	10.7	16	8.2	11.5	0.4	—
10×10	24	10.7	10.7	16	11	11.5	0.4	—
10×10.5	24	10.7	10.7	16	11.5	11.5	0.4	—
※ 12.5×13.5	32	13.4	13.4	24	14.5	14.2	0.5	28.4
※ 12.5×16	32	13.4	13.4	24	17	14.2	0.5	28.4
※ 16×16.5	44	17	17	28	17.5	20.2	0.5	40.4
※ 16×21.5	44	17	17	28	22.5	20.2	0.5	40.4
※ 18×16.5	44	19	19	32	17.5	20.2	0.5	40.4
※ 18×21.5	44	19	19	32	22.5	20.2	0.5	40.4
※ 9.5×19.0	44	9.9	22.9	16	9.5	20.2	0.4	40.4
※ 9.5×24.0	44	9.9	27.9	16	9.5	20.2	0.4	40.4

■リール寸法

紙 : 記号 R
ポリスチレン : 記号 R2

■ リードフォーミング

● プリント配線板への挿入を容易にするためリード線を切断、又は矯正後切断したものです。

■ 品種寸法表

単位：mm

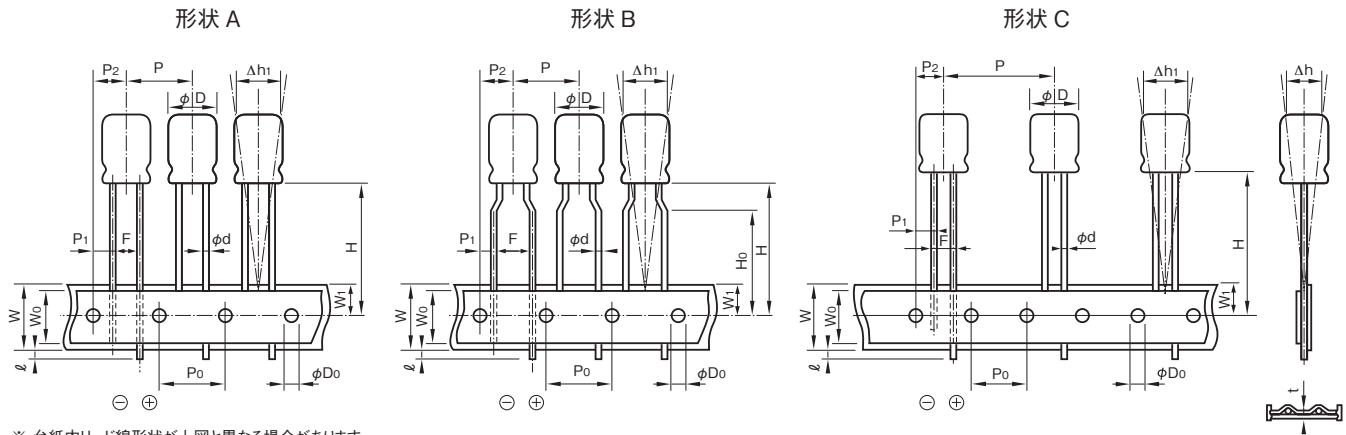
加工名称	リード加工記号	寸法		加工形状	形状図	
		F (リードピッチ)	φD (製品径)		形状 A	形状 B
フォーミングカット	F10	2.0	4	B		
	F1		5	A		
	F12	2.5	4~5	B		
	F1		6.3	B		
	F1	3.5	8	A		
	F4		4~8	B		
	F	5.0	4~8	B		
	F		10~12.5	A		
F	7.5	16~18	A			
スナップイン	S1	5.0	4~8	B		
	S1		10~12.5	A		
	S1	7.5	16~18	A		
フォーミングカット (シリーズ限定対応)	F49	5.0	10~12.5			
	F51		10~12.5			
	F58		10			
	F49	7.5	16~18			
	F51		16~18			

加工名称	リード加工記号	寸法			形状図		
		F (リードピッチ)	φD (製品径)	ℓ ₀	ℓ ₁	形状 A	形状 B
基板横置き用	G9, G10	3.5	8	5.5	1.0		
	G59, G60		8	3.6	1.0		
	G9, G10	5.0	10~12.5	5.5	1.0		
	G55, G56		12.5	7.5	2.5		
	G59, G60		10~12.5	3.6	1.0		
	G95, G96		12.5	0.95	4.9		
	G99, GA0	10	1.0	1.9			
	GAS, GAT	10~12.5	4.5	1.0			
	G9, G10	7.5	16~18	5.5	1.0		
	GAS, GAT		16~18	4.5	1.0		

・改良のため、予告なく仕様・寸法等を変更する場合があります。
 ・ご使用及びご注文の際には、当社「納入仕様書」をご要求いただき、それらに基づきご購入ご使用くださるようお願いいたします。

■テーピング

●自動挿入用です(ラジアルリード形)。



※ 台紙内リード線形状が上図と異なる場合があります。

■ 品種寸法表

単位: mm

項目	記号	許容差	5L~7L	
			φ3~φ8 (φ8×7Lを除く)	φ4~φ8
リード加工記号	—	—	T36	T58
形状寸法図	—	—	A or B	
リード線径	φd	±0.05	0.4 or 0.45	
リードピッチ	F	+0.8 -0.2	2.5	5.0
ボディー下面位置	H	+0.75 -0.5	18.5	17.5
リードクリンチ高さ	H ₀	±0.5	—	16.0 (φ3~φ4)
ボディーピッチ	P	±1.0	12.7	
送り穴ピッチ	P ₀	±0.3	12.7	
送り穴とリード線の位置ズレ	P ₁	±0.5	5.1	3.85
送り穴とボディーの位置ズレ	P ₂	±1.0	6.35	
台紙幅	W	±0.5	18.0	
粘着テープ幅	W ₀	Min.	6.0	
送り穴位置	W ₁	±0.5	9.0	
リード線はみ出し	ℓ	Max.	1.0	
送り穴径	φD ₀	±0.2	4.0	
ボディーの倒れ	Δh	±1.0	0	
ボディーの倒れ	Δh ₁	±1.0	0	
テープの総厚み	t	±0.2	0.7	

■ テーピング

●自動挿入用です (ラジアルリード形)。

■ 品種寸法表

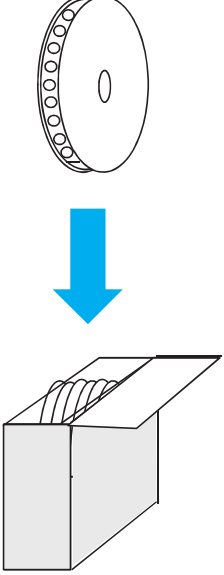
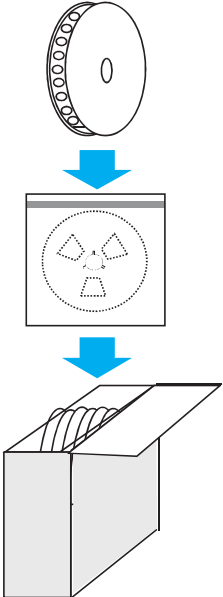
単位: mm

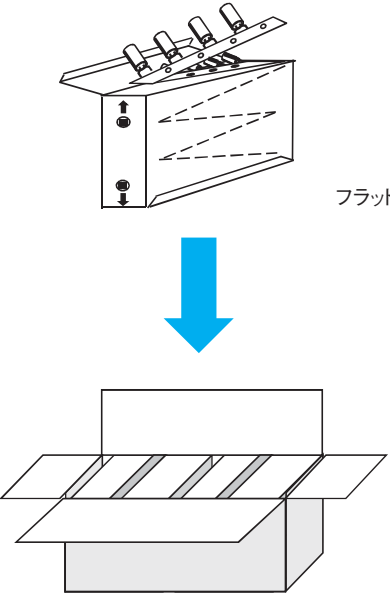
項 目	記号	許容差	11L~25L					
			φ5, φ6.3		φ8	φ10	φ12.5	
リード加工記号	—	—	T36	T58	T2	T2	T2	T4
形状寸法図	—	—	A or B		B		A	
リード線径	φd	±0.05	0.5 or 0.6			0.6		
リードピッチ	F	+0.8 -0.2	2.5		5.0			
ボディー下面位置	H	+0.75 -0.5	18.5	17.5	18.5	20.0	18.5	
リードクリンチ高さ	H ₀	±0.5	—		16.0		—	
ボディーピッチ	P	±1.0	12.7					15.0
送り穴ピッチ	P ₀	±0.3	12.7					15.0
送り穴とリード線の位置ズレ	P ₁	±0.5 (φ10~φ18 ±0.7)	5.1		3.85		5.0	
送り穴とボディーの位置ズレ	P ₂	±1.0	6.35					7.5
台紙幅	W	±0.5	18.0					
粘着テープ幅	W ₀	Min.	6.0					
送り穴位置	W ₁	±0.5	9.0					
リード線はみ出し	ℓ	Max.	1.0					
送り穴径	φD ₀	±0.2	4.0					
ボディーの倒れ	Δh	±1.0	0					
ボディーの倒れ	Δh ₁	±1.0	0					
テープの総厚み	t	±0.2	0.7					

製品記号の一例 (RJB シリーズ 10V470μF5mm ピッチテーピングの場合)

RJB	—	10	V	471	M	G3	#—	T2
シリーズ名		定格電圧 記号		定格静電 容量記号	定格静電容量 許容差記号	ケース記号		リード加工記号

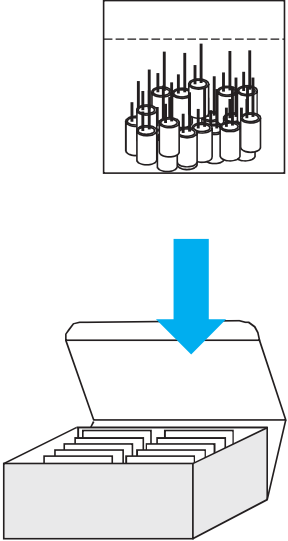
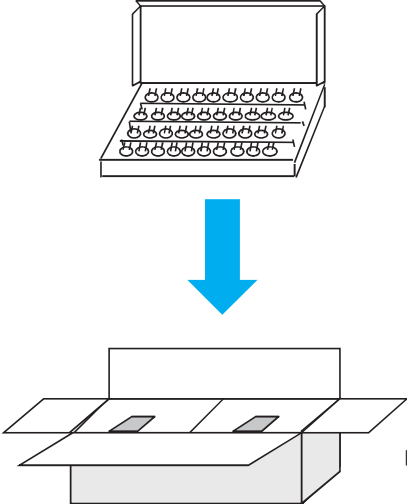
■ アルミニウム電解コンデンサ (テーピング品) の標準梱包仕様

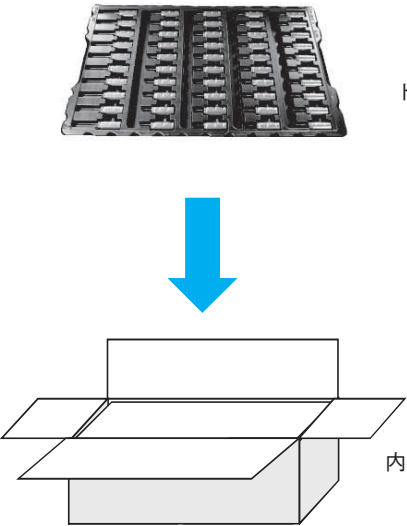
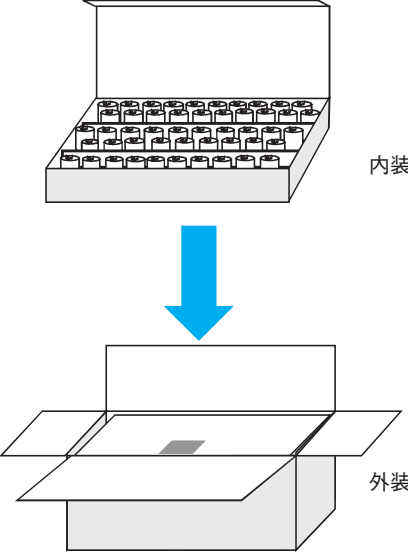
分類	チップタイプ	
	アルミニウム電解コンデンサ	導電性高分子アルミニウム固体電解コンデンサ
梱包形態	 <p>リール</p> <p>内装箱</p>	 <p>リール</p> <p>防湿袋</p> <p>内装箱</p>

分類	リード線端子タイプ
梱包形態	 <p>フラットボックス</p> <p>内装箱</p>

詳細については、お問い合わせ下さい。

■ アルミニウム電解コンデンサ (ロングリード、端子加工品) の標準梱包仕様

分類	φ10 以下	φ12.5 以上
梱包形態	 <p>ポリ袋</p> <p>内装箱</p>	 <p>小箱</p> <p>内装箱</p>

分類	φ10~φ18	φ22 以上
梱包形態	 <p>トレー</p> <p>内装箱</p>	 <p>内装箱</p> <p>外装箱</p>

詳細については、お問い合わせ下さい。

MEMO

導電性高分子アルミニウム固体電解コンデンサ

Aluminum Electrolytic Capacitors With Conductive Polymer Solid Electrolyte

■導電性高分子アルミニウム固体電解コンデンサご使用上の注意事項

本製品をご使用の前に必ず、本仕様書をお読みください。

■ご注文に際して

ご注文の際は「納入仕様書」等をご請求いただき、ご確認くださいようお願いいたします。

■ご使用に際して

1. 導電性高分子アルミニウム固体電解コンデンサは、有極性です。

- ・極性を逆にしてご使用になると異常電流が流れ回路が短絡します。
- ・リップル電圧で極性が逆になる回路には使用できません。

2. 使用禁止回路について。

- ・漏れ電流に関しては疑義が生じる場合がありますので以下の回路などのご使用を禁止といたします。
 - ①カップリング回路
 - ②漏れ電流が大きく影響する回路

3. 定格電圧以下でご使用ください。

- ・定格電圧を超える電圧を印加すると、漏れ電流が著しく増加しショート故障の原因となりますので、定格電圧を超える電圧は印加しないでください。

4. 過大なラッシュ電流に注意してください。

- ・急激な充放電により過大なラッシュ電流が流れる回路にご使用になりますと、特性劣化やショートに至る事があります。10Aを超えるラッシュ電流が流れる場合は高信頼性維持のため保護回路適用を推奨します。

5. 許容リップル電圧、定格リップル電流は規定値以下としてください。

- ・直流バイアス電圧にリップル電圧が重畳される場合、電圧の尖頭値が定格電圧を超えないよう、また逆電圧にならないように注意してください。
- ・定格リップル電流値は規定値以下としてください。

6. カテゴリ温度による特性の変化について。

- ・導電性高分子アルミニウム固体電解コンデンサの特性は、温度によって次のように変化します。この変化は一時的なものであり、温度が戻れば回復します(高温長時間による特性劣化を除く)。なお、カテゴリ上限温度以上でのご使用では漏れ電流が増加しショートおよび破壊する場合があります。機器の置かれる周囲温度、機器内の温度のみでなく機器内の発熱体からの放射熱、リップル電流による自己発熱等も含めたコンデンサの温度にご注意ください。
 - ①静電容量は、20℃・120Hzの時の値をもって表していますが、温度が高くなると増加、低くなると減少する傾向にあります。
 - ②損失角の正接 ($\tan\delta$) は、20℃・120Hzの時の値をもって表していますが、温度依存性はありません。

- ③等価直列抵抗 (ESR) は、20℃・100kHzの時の値をもって表しますが、温度依存性はありません。
- ④漏れ電流は、温度が高くなると増加し、低くなると減少します。

7. 周波数による特性の変化について。

- ・導電性高分子アルミニウム固体電解コンデンサの特性は、使用周波数によって次のように変化します。
 - ①静電容量は、20℃・120Hzの時の値をもって表しますが、周波数が高くなると減少します。
 - ②損失角の正接 ($\tan\delta$) は、20℃・120Hzの時の値をもって表しますが、周波数が高くなると増加します。
 - ③等価直列抵抗 (ESR) は、20℃・100kHzの時の値をもって表しますが、周波数が低くなると増加します。

8. 導電性高分子アルミニウム固体電解コンデンサの故障モードについて。

- ・導電性高分子アルミニウム固体電解コンデンサの故障モードは、電気的性能の劣化による摩耗故障とショートによる偶発故障です。故障率水準は105℃、規定電圧印加において信頼性水準60%で0.5%/1000hです (JIS C5003 によります)。
- ・定格電圧を超えた電圧の印加等で万一ショートに至りかつショートが継続し、内部温度が上昇した場合、陰極材料の気化により内圧が上昇し、アルミニウムケースがはずれる場合があります。

9. 使用環境について。

- ・直接水、塩水および油類がかかったり、または結露状態にある環境で使用しないでください。
- ・有害ガス(硫化水素、亜硫酸、亜硝酸、塩素、アンモニア等)が充満する環境で使用しないでください。
- ・オゾン、紫外線および放射線が照射される場所に使用しないでください。

10. 薫蒸処理について。

- ・電子機器を海外に輸出する場合、木製の梱包材を臭化メチルなどのハロゲン(化合物)ガスで薫蒸処理する場合があります。このハロゲンガスによってコンデンサの腐食が発生することがありますのでご注意ください。また防疫処理剤についてもハロゲンなどの腐食性成分が含まれている場合がありますのでご注意ください。

11. 導電性高分子アルミニウム固体電解コンデンサのケースと陰極端子は絶縁されておりません。

- ・ケースと陰極端子間は不定の抵抗で接続されており、絶縁されておりません。

12. 両面プリント配線板について。

- ・両面プリント配線板でご使用の場合、配線パターンがコンデンサの取り付け部にかからぬようご注意ください。取り付け状態によっては配線板上でショートする危険があります。

13. 導電性高分子アルミニウム固体電解コンデンサの接続について。

- ・コンデンサを2個以上並列に接続する時は、電流バランスを考慮してください。

14. 高地で使用する場合

- ・航空機など高々度でコンデンサを使用する場合でも、高度10,000m程度までの大気圧であれば使用しても問題はありません。
なお、宇宙空間等、更に過酷な条件でご使用の場合はご相談ください。

15. その他

- ・急激な充放電が繰り返される回路にはご使用しないでください。
- ・温度及び周波数の変動によってコンデンサの電気的な特性が変化します。この変化分をご確認の上、回路設計をしてください。

■実装に際して

1. 取り付け時の注意事項。

- ・セットに組み込んで通電したコンデンサは再使用しないでください。定期点検時の電気的性能を測定するために取り外したコンデンサを除いて、再使用はできません。
- ・コンデンサの定格（定格静電容量及び定格電圧）を確認してから、取り付けてください。
- ・コンデンサには再起電圧が発生する場合があります。この時は約1kΩの抵抗器を通して放電してください。
- ・コンデンサの極性を確認してから取り付けてください。
- ・コンデンサは床などに落下させないでください。この時、落下したコンデンサは使用しないでください。
- ・コンデンサを変形させて取り付けないでください。
- ・コンデンサの周囲及びプリント配線板の裏面（コンデンサの下、もしくは裏）への発熱部品の設置はさけてください。

2. コンデンサ本体及び端子に強い力を加えないようご注意ください。

- ・自動挿入機及び装着機の吸着具、製品チェッカー及びセンタリング操作による衝撃力に注意してください。

3. はんだ付けについて。

- ・コンデンサの本体を溶融はんだの中に浸漬してはんだ付けしないでください。
- ・はんだ付け条件（予備加熱、はんだ付け温度、端子浸漬時間）は、カタログ又は納入仕様書に規定の範囲内としてください。
- ・端子部以外にフラックスが付着しないようにして下さい。
- ・はんだごてをご使用の場合は、コンデンサ本体に過度なストレスがかからないようにしてください。

- ・リフローはんだ付けする時、リフロー回数は1回としてください。ただし、2回リフローを必要とする場合は必ずご相談ください。
- ・はんだ付け後に漏れ電流が増加する場合（数μA～数百μA）がありますが電圧印加によって自己修復します。推奨電圧処理後にセットを本格稼働することをおすすめします。
- ・機器の長期使用の場合、実装はんだ付け不良によってコンデンサとプリント配線板等の接続不良を起し、異常電流が流れることのないように、はんだ付け特性を管理してご使用下さい。

4. プリント配線板にはんだ付けした後の取り扱いについて。

- ・コンデンサ本体を傾けたり、倒したりまたは起こしたりねじったりしないでください。
- ・コンデンサを把手がわりにつかんで基板を移動しないでください。
- ・コンデンサに物をぶつけないでください。また、基板を重ねるときコンデンサにプリント配線板または他の部品などが当たらないようにしてください。
- ・コンデンサに過度なストレスを与えないようにしてください。

5. はんだ付け後の洗浄について。

- ・推奨洗浄方法
 - ①洗浄剤：
 - (a) クリンスルー 710M, 750H, 750L
 - (b) バインアルファ ST-100S
 - (c) テクノケアー FRW-14~17
 - (d) イソプロピルアルコール
 - ②洗浄条件：
 - (a) 洗浄液温度は60℃以下としてください。
 - (b) 洗浄時間は浸漬、超音波等の方法で2分以内としてください。
 - (c) 洗浄後は十分な水洗いを行いコンデンサをプリント配線板とともに熱風で10分以上乾燥させてください。この時の熱風温度はカテゴリ上限温度以下としてください。
 - (d) 洗浄後、洗浄液の雰囲気中又は密封容器で保管しないでください。
- ・洗浄する時は洗浄剤の汚染管理をしてください。

6. 固定用接着剤、コーティング剤について。

- ・ハロゲン系溶剤などを含有する固定剤・コーティング剤は使用しないでください。
- ・固定剤・コーティング剤を使用する前に、プリント配線板とコンデンサの封口部にフラックス残渣及び汚れが残らないようにしてください。
- ・固定剤・コーティング剤を使用する前に、洗浄剤などを乾燥させてください。
- ・固定剤・コーティング剤でコンデンサの封口部（端子側）の全面をふさがらないで下さい。
- ・固定剤・コーティング剤の熱硬化条件についてはご相談ください。

■その他の注意事項

1. 導電性高分子アルミニウム固体電解コンデンサの端子に直接触れないでください。感電し、やけど等をする恐れがあります。必要に応じてご使用前に1kΩの抵抗(発熱容量に対して十分に余裕のあるもの)を通して放電処理してください。

2. 導電性高分子アルミニウム固体電解コンデンサの端子間を導電体でショートさせないでください。又、酸及びアルカリ水溶液などの導電性溶液をコンデンサにかけないでください。

3. 産業用機器に使用されている場合については、定期点検をしてください。点検項目は次の内容を行ってください。

- ・外 観 : 著しい異常の有無。
- ・電気的性能 : 漏れ電流、定格静電容量、損失角の正接、等価直列抵抗及びカタログ又は納入仕様書に規定されている項目。

4. 万一の場合、下記の内容にご注意ください。

- ・セット使用中万が一ショートしてガスが発生した場合、セットのメイン電源を切るか又は電源コードのプラグをコンセントから抜いてください。
- ・万が一ショートしてガスが発生する場合、条件によって異なりますが数秒から数分の時間がかかります。従いまして、この間に電源の保護回路が働くようにしてご使用ください。
- ・発生したガスが目に入ったり、吸い込んだりした場合には、直ちに水で目を洗ったり、うがいをしてください。コンデンサの電解質はなめないで下さい。電解質が皮膚に付いたときは、直ちに石鹼で洗い流して下さい。

5. 保管の条件。

- ・高温度、高湿度で保管しないでください。直射日光の当たらない、温度5°C～35°C、相対湿度75%以下で保管ください。
- ・良好なはんだ付け性維持のため防湿袋に密閉保管してご納入させて頂いております。使用時は実装直前に開封し、開封した製品は使い切るようにしてください。やむを得ず使い残りが生じた場合は防湿袋に戻し、開封部を密閉封止ください。
- ・導電性高分子アルミニウム固体電解コンデンサは、未使用又は機器に取り付け後の保管が長期に及んだ場合、漏れ電流が増加する場合があります。特に周囲温度が高い程、この傾向は著しくなりますが、電圧処理により漏れ電流は減少します。常温で1年以上(高温ではより短期間)経過し漏れ電流が増加している場合は、必要に応じて電圧処理を行ってください。また、機器の設計時には初期電流の増加の影響を考慮し、必要に応じて保護回路を併設して下さい。尚、シリーズ毎に推奨電圧処理条件を設けておりますのでご確認ください。
- ・直接水、塩水および油類がかかったり、または結露状態にある環境で保管しないでください。

- ・有害ガス(硫化水素、亜硫酸、亜硝酸、塩素、アンモニア等)が充満する環境で保管しないでください。
- ・オゾン、紫外線および放射線が照射される場所に保管しないでください。

6. 導電性高分子アルミニウム固体電解コンデンサを廃棄する場合には、次の方法を取ってください。

コンデンサを廃棄する場合は、専門の産業廃棄物処理業者に渡して、埋め立てなどの処理をしてください。

7. その他

ご使用に際しては、この納入仕様書及びカタログの記載事項の他、下記の内容についてもご確認の上、ご使用いただくようお願いいたします。

電子情報技術産業協会技術レポート

E I A J R C R - 2 3 6 7 B

電子機器用固定アルミニウム電解コンデンサの使用上の注意事項ガイドライン

チップ品

GREEN CAP

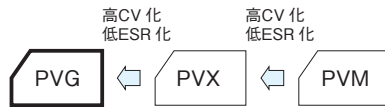
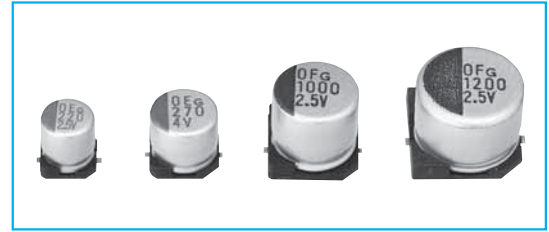
表面実装

低 Z

105°C
2000時間

耐洗浄

- 超低ESR, 高リプル化を実現
- 105°C 2000 時間保証



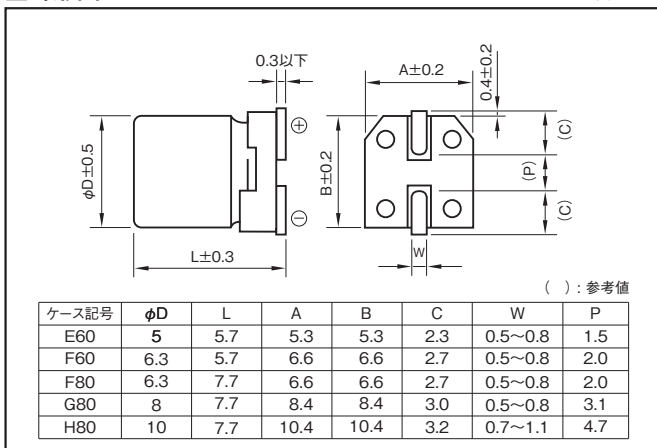
■規格表

項目	性能	
カテゴリ温度範囲 (°C)	-55~+105	
定格静電容量許容差 (%)	±20 (20°C, 120Hz)	
漏れ電流 (μA) : 注1	0.2CV 以下 C : 静電容量 (μF), V : 定格電圧 (V) (20°C, 2 分値)	
損失角の正接 (tanδ)	0.12 以下 (20°C, 120Hz)	
高温および低温特性	インピーダンス比	Z-25°C/Z+20°C 1.15
		Z-55°C/Z+20°C 1.25 (100kHz)
耐久性 (高温負荷) 105°C	試験時間	2000時間
	漏れ電流	初期規格値以下
	静電容量変化率	初期値の±20%以内
	損失角の正接	初期規格値の150%以下
	等価直列抵抗	初期規格値の150%以下
耐湿負荷特性 60°C90~95%RH 定格電圧印加	試験時間	500時間
	漏れ電流	初期規格値以下
	静電容量変化率	初期値の±20%以内
	損失角の正接	初期規格値の150%以下
	等価直列抵抗	初期規格値の150%以下
サージ電圧特性	105°C中でサージ電圧 (定格電圧×1.15V) を6±0.5 分間の周期で30±5 秒間充電で1000 回 (Rc=1kΩ) 印加	
	漏れ電流	初期規格値以下
	静電容量変化率	初期値の±20%以内
	損失角の正接	初期規格値の150%以下
	等価直列抵抗	初期規格値の150%以下
保証故障率	0.5%/1000 時間以下 (信頼性水準60%, 105°C)	

注意 1
疑義が生じた場合は下記の電圧処理後測定する。
電圧処理 : 105°Cにて120 分間, 定格電圧を印加する。

■外形図

単位 : mm



- ・はんだ付け条件は13ページに掲載
- ・推奨ランド寸法は11ページに掲載
- ・テーピング仕様は14ページに掲載

製品記号の一例 (4V150μF の場合)

PVG	—	4	V	151	M	E60	—	
シリーズ名	定格電圧記号	定格静電容量記号	定格静電容量許容差記号	ケース記号	テーピング仕様記号			

■ 標準品種表

定格 静電容量 (μ F)	項目	2.5			4			6.3		
		外形寸法	ESR	定格リプル電流	外形寸法	ESR	定格リプル電流	外形寸法	ESR	定格リプル電流
		ϕ D×L (mm)	(m Ω max.)	(mA _{rms})	ϕ D×L (mm)	(m Ω max.)	(mA _{rms})	ϕ D×L (mm)	(m Ω max.)	(mA _{rms})
120		—	—	—	—	—	—	5×5.7	8	4000
150		—	—	—	5×5.7	8	4000	—	—	—
220		5×5.7	8	4000	6.3×5.7	6	4500	6.3×5.7	7	4300
270		—	—	—	6.3×5.7	6	4500	6.3×7.7	7	4600
330		6.3×5.7	6	4500	6.3×7.7	6	4800	8×7.7	7	4700
390		6.3×5.7	6	4500	6.3×7.7	6	4800	—	—	—
470		6.3×7.7	6	4800	8×7.7	6	5000	8×7.7	7	4700
560		6.3×7.7	6	4800	—	—	—	8×7.7	7	4700
680		—	—	—	8×7.7	6	5000	—	—	—
820		—	—	—	—	—	—	10×7.7	7	4900
1000		8×7.7	6	5000	10×7.7	6	5200	—	—	—
1200		10×7.7	6	5200	—	—	—	—	—	—

※ ESR : 100kHz, 20°C
 定格リプル電流 : 100kHz, 105°C

チップ品

GREEN CAP

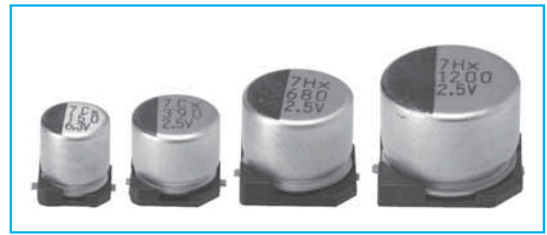
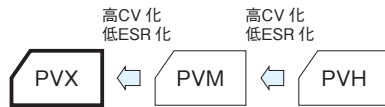
表面実装

低 Z

105°C
2000時間

耐洗浄

- 超低ESR, 高リプル化を実現
- 105°C 2000 時間保証



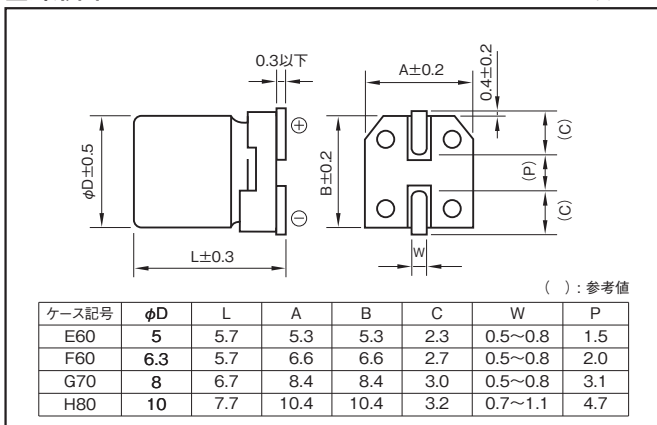
規格表

項目	性能	
カテゴリ温度範囲 (°C)	-55~+105	
定格静電容量許容差 (%)	±20 (20°C, 120Hz)	
漏れ電流 (μA) : 注1	0.2CV 以下 C : 静電容量 (μF), V : 定格電圧 (V) (20°C, 2 分値)	
損失角の正接 (tanδ)	0.12 以下 (20°C, 120Hz)	
高温および低温特性	インピーダンス比	Z-25°C/Z+20°C 1.15
		Z-55°C/Z+20°C 1.25 (100kHz)
耐久性 (高温負荷) 105°C	試験時間	2000時間
	漏れ電流	初期規格値以下
	静電容量変化率	初期値の±20%以内
	損失角の正接	初期規格値の150%以下
	等価直列抵抗	初期規格値の150%以下
耐湿負荷特性 60°C90~95%RH 定格電圧印加	試験時間	500時間
	漏れ電流	初期規格値以下
	静電容量変化率	初期値の±20%以内
	損失角の正接	初期規格値の150%以下
	等価直列抵抗	初期規格値の150%以下
サージ電圧特性	105°C中でサージ電圧 (定格電圧×1.15V) を6±0.5 分間の周期で30±5 秒間充電で1000 回 (Rc=1kΩ) 印加	
	漏れ電流	初期規格値以下
	静電容量変化率	初期値の±20%以内
	損失角の正接	初期規格値の150%以下
	等価直列抵抗	初期規格値の150%以下
保証故障率	0.5%/1000 時間以下 (信頼性水準60%, 105°C)	

注意 1
 疑義が生じた場合は下記の電圧処理後測定する。
 電圧処理 : 105°Cにて120 分間, 定格電圧を印加する。

外形図

単位 : mm



- ・はんだ付け条件は13ページに掲載
- ・推奨ランド寸法は11ページに掲載
- ・テーピング仕様は14ページに掲載

製品記号の一例 (4V150μF の場合)

PVX	—	4	V	151	M	E60	E	—	□
シリーズ名	定格電圧記号	定格静電容量記号	定格静電容量許容差記号	ケース記号	テーピング仕様記号				

■ 標準品種表

定格 静電容量 (μ F)	項目	2.5			4			6.3			10		
		外形寸法	ESR	定格リプル電流	外形寸法	ESR	定格リプル電流	外形寸法	ESR	定格リプル電流	外形寸法	ESR	定格リプル電流
		ϕ D×L (mm)	(m Ω max.)	(mA _{rms})	ϕ D×L (mm)	(m Ω max.)	(mA _{rms})	ϕ D×L (mm)	(m Ω max.)	(mA _{rms})	ϕ D×L (mm)	(m Ω max.)	(mA _{rms})
100	—	—	—	—	—	—	5×5.7	15	3100	5×5.7	15	3100	
120	—	—	—	—	—	—	—	—	—	6.3×5.7	13	3300	
150	5×5.7	10	3800	5×5.7	10	3800	5×5.7	15	3100	—	—	—	
220	5×5.7	10	3800	5×5.7	10	3800	6.3×5.7	9	4000	8×6.7	10	3800	
270	5×5.7	10	3800	—	—	—	—	—	—	—	—	—	
330	6.3×5.7	9	4000	6.3×5.7	9	4000	8×6.7	8	4300	8×6.7	10	3800	
390	6.3×5.7	9	4000	—	—	—	8×6.7	8	4300	—	—	—	
470	8×6.7	8	4300	8×6.7	8	4300	8×6.7	8	4300	10×7.7	10	4000	
560	8×6.7	8	4300	8×6.7	8	4300	—	—	—	—	—	—	
680	8×6.7	8	4300	10×7.7	8	4600	—	—	—	—	—	—	
820	—	—	—	—	—	—	10×7.7	8	4600	—	—	—	
1000	10×7.7	8	4600	10×7.7	8	4600	—	—	—	—	—	—	
1200	10×7.7	8	4600	—	—	—	—	—	—	—	—	—	

※ ESR : 100kHz, 20°C
 定格リプル電流 : 100kHz, 105°C

チップ品

GREEN CAP

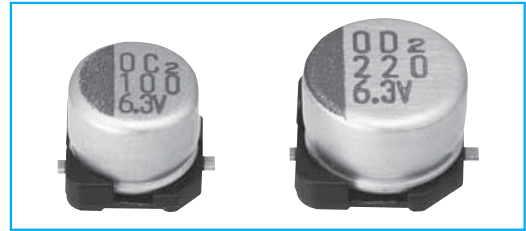
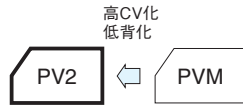
表面実装

低 Z

105°C
2000時間

耐洗浄

- 高さ4.5mm品
- 超低ESR, 高リップル化を実現
- 105°C 2000時間保証



規格表

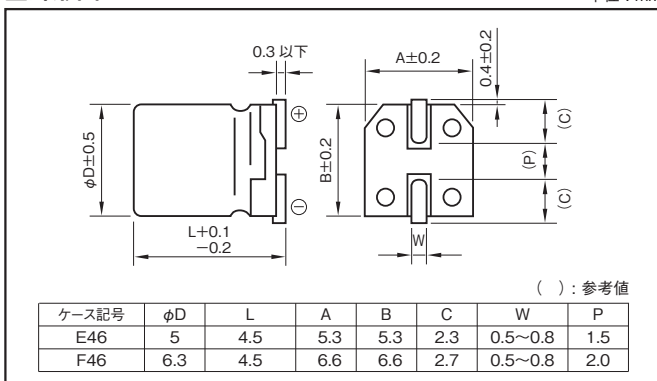
項目	性 能		
カテゴリ温度範囲(°C)	-55~+105		
定格静電容量許容差(%)	±20 (20°C, 120Hz)		
漏れ電流(μA): 注意1	定格電圧(V)	漏れ電流(μA)	
	2.5~20	0.2CV以下	
	25	0.5CV以下	
C: 静電容量(μF), V: 定格電圧(V) (20°C, 2分値)			
損失角の正接(tanδ)	0.12以下 (20°C, 120Hz)		
高温および低温特性	インピーダンス比	Z-25°C/Z+20°C	1.15
		Z-55°C/Z+20°C	1.25
(100kHz)			
耐久性(高温負荷) 105°C	試験時間	2000時間	
	漏れ電流	初期規格値以下	
	静電容量変化率	初期値の±20%以内	
	損失角の正接	初期規格値の150%以下	
	等価直列抵抗	初期規格値の150%以下	
耐湿負荷特性 60°C90~95%RH 定格電圧印加	試験時間	500時間	
	漏れ電流	初期規格値以下	
	静電容量変化率	初期値の±20%以内	
	損失角の正接	初期規格値の150%以下	
	等価直列抵抗	初期規格値の150%以下	
サージ電圧特性	105°C中でサージ電圧(定格電圧×1.15V)を6±0.5分間の周期で30±5秒間充電で1000回(Rc=1kΩ)印加		
	漏れ電流	初期規格値以下	
	静電容量変化率	初期値の±20%以内	
	損失角の正接	初期規格値の150%以下	
	等価直列抵抗	初期規格値の150%以下	
保証故障率	0.5%/1000時間以下 (信頼性水準60%, 105°C)		

注意 1

疑義が生じた場合は下記の電圧処理後測定する。
電圧処理: 105°Cにて120分間, 定格電圧を印加する。

外形図

単位: mm



- ・はんだ付け条件は13ページに掲載
- ・推奨ランド寸法は11ページに掲載
- ・テーピング仕様は14ページに掲載

製品記号の一例(4V120μFの場合)

PV2	—	4	V	121	M	E46	—	
シリーズ名		定格電圧記号		定格静電容量記号	定格静電容量許容差記号	ケース記号		テーピング仕様記号

■標準品種表

定格 静電容量 (μ F)	2.5			4			6.3			10			16		
	項目	ESR	定格リプル電流	外形寸法	ESR	定格リプル電流	外形寸法	ESR	定格リプル電流	外形寸法	ESR	定格リプル電流	外形寸法	ESR	定格リプル電流
	ϕ D×L (mm)	(m Ω max.)	(mA rms)	ϕ D×L (mm)	(m Ω max.)	(mA rms)	ϕ D×L (mm)	(m Ω max.)	(mA rms)	ϕ D×L (mm)	(m Ω max.)	(mA rms)	ϕ D×L (mm)	(m Ω max.)	(mA rms)
39	—	—	—	—	—	—	—	—	—	—	—	—	6.3×4.5	40	1450
100	—	—	—	—	—	—	5×4.5	20	1300	—	—	—	—	—	—
120	—	—	—	5×4.5	20	1400	—	—	—	6.3×4.5	30	1750	—	—	—
150	—	—	—	—	—	—	6.3×4.5	16	1950	—	—	—	—	—	—
180	5×4.5	20	1400	—	—	—	—	—	—	—	—	—	—	—	—
220	—	—	—	6.3×4.5	16	2400	6.3×4.5	16	1950	—	—	—	—	—	—
270	6.3×4.5	16	2400	—	—	—	—	—	—	—	—	—	—	—	—
330	6.3×4.5	13	2400	—	—	—	—	—	—	—	—	—	—	—	—
390	6.3×4.5	16	2400	—	—	—	—	—	—	—	—	—	—	—	—

※ESR : 100kHz, 20°C
 定格リプル電流 : 100kHz, 105°C

定格 静電容量 (μ F)	20			25		
	項目	ESR	定格リプル電流	外形寸法	ESR	定格リプル電流
	ϕ D×L (mm)	(m Ω max.)	(mA rms)	ϕ D×L (mm)	(m Ω max.)	(mA rms)
15	—	—	—	6.3×4.5	45	1150
22	6.3×4.5	45	1250	—	—	—

※ESR : 100kHz, 20°C
 定格リプル電流 : 100kHz, 105°C

チップ品

GREEN CAP

表面実装

低 Z

105°C
2000時間

耐洗淨

- 超低ESR, 高リップル化を実現
- 105°C 2000時間保証



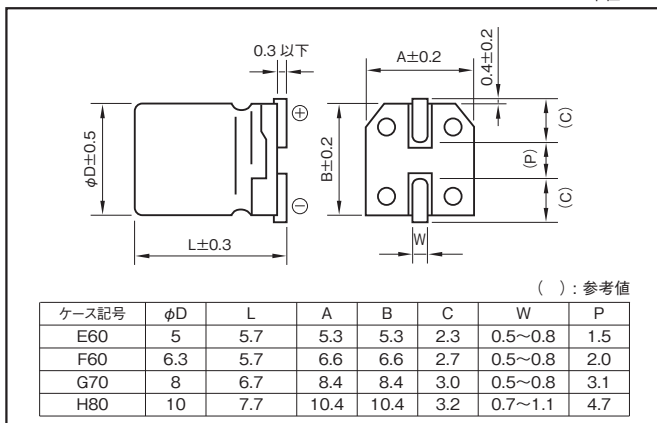
規格表

項目	性能		
カテゴリ温度範囲 (°C)	-55~+105		
定格静電容量許容差 (%)	±20 (20°C, 120Hz)		
漏れ電流 (μA) : 注1	定格電圧 (V)	漏れ電流 (μA)	
	2.5~20	0.2CV 以下	
	25, 35	0.5CV 以下	
C : 静電容量 (μF), V : 定格電圧 (V) (20°C, 2分値)			
損失角の正接 (tanδ)	0.12 以下 (20°C, 120Hz)		
高温および低温特性	インピーダンス比	Z-25°C/Z+20°C	1.15
		Z-55°C/Z+20°C	1.25
(100kHz)			
耐久性 (高温負荷) 105°C	試験時間	2000時間	
	漏れ電流	初期規格値以下	
	静電容量変化率	初期値の±20% 以内	
	損失角の正接	初期規格値の150% 以下	
	等価直列抵抗	初期規格値の150% 以下	
耐湿負荷特性 60°C90~95%RH 定格電圧印加	試験時間	500時間	
	漏れ電流	初期規格値以下	
	静電容量変化率	初期値の±20% 以内	
	損失角の正接	初期規格値の150% 以下	
	等価直列抵抗	初期規格値の150% 以下	
サージ電圧特性	105°C中でサージ電圧 (定格電圧×1.15V) を±0.5 分間の周期で30±5 秒間充電で1000回 (Rc=1kΩ) 印加		
	漏れ電流	初期規格値以下	
	静電容量変化率	初期値の±20% 以内	
	損失角の正接	初期規格値の150% 以下	
	等価直列抵抗	初期規格値の150% 以下	
保証故障率	0.5%/1000時間以下 (信頼性水準60%, 105°C)		

注意 1
疑義が生じた場合は下記の電圧処理後測定する。
電圧処理：105°Cにて120分間、定格電圧を印加する。

外形図

単位：mm



- ・はんだ付け条件は13ページに掲載
- ・推奨ランド寸法は11ページに掲載
- ・テーピング仕様は14ページに掲載

製品記号の一例 (4V150μF の場合)

PVM	—	4	V	151	M	E60	E—	□
シリーズ名	定格電圧記号	定格静電容量記号	定格静電容量許容差記号	ケース記号	テーピング仕様記号			

標準品種表

定格 静電容量 (μ F)	2.5			4			6.3			10			16		
	項目	ESR	定格リプル電流	外形寸法	ESR	定格リプル電流	外形寸法	ESR	定格リプル電流	外形寸法	ESR	定格リプル電流	外形寸法	ESR	定格リプル電流
	ϕ D×L (mm)	(m Ω max.)	(mA _{rms})	ϕ D×L (mm)	(m Ω max.)	(mA _{rms})	ϕ D×L (mm)	(m Ω max.)	(mA _{rms})	ϕ D×L (mm)	(m Ω max.)	(mA _{rms})	ϕ D×L (mm)	(m Ω max.)	(mA _{rms})
33	—	—	—	—	—	—	—	—	—	—	—	—	5×5.7	35	2070
39	—	—	—	—	—	—	—	—	—	—	—	—	5×5.7	35	2070
47	—	—	—	—	—	—	—	—	—	—	—	—	5×5.7	28	2310
56	—	—	—	—	—	—	—	—	—	—	—	—	5×5.7	28	2310
68	—	—	—	—	—	—	—	—	—	—	—	—	5×5.7	28	2310
100	—	—	—	5×5.7	22	2610	5×5.7	24	2500	6.3×5.7	25	2530	8×6.7	24	3010
120	—	—	—	—	—	—	5×5.7	24	2500	6.3×5.7	25	2530	8×6.7	24	3010
150	—	—	—	5×5.7	22	2610	—	—	—	—	—	—	—	—	—
180	5×5.7	21	2670	—	—	—	—	—	—	—	—	—	—	—	—
220	5×5.7	21	2670	5×5.7	22	2610	6.3×5.7	15	3160	8×6.7	21	3220	10×7.7	22	3450
270	—	—	—	6.3×5.7	15	3160	—	—	—	8×6.7	21	3220	—	—	—
330	6.3×5.7	15	3160	6.3×5.7	15	3160	8×6.7	14	3950	10×7.7	19	3800	—	—	—
390	6.3×5.7	15	3160	—	—	—	8×6.7	14	3950	—	—	—	—	—	—
470	8×6.7	13	3600	8×6.7	14	3950	8×6.7	14	3950	10×7.7	19	3800	—	—	—
560	8×6.7	13	3600	8×6.7	14	3950	—	—	—	—	—	—	—	—	—
680	8×6.7	13	3600	—	—	—	—	—	—	—	—	—	—	—	—
820	—	—	—	—	—	—	10×7.7	14	4300	—	—	—	—	—	—
1000	10×7.7	13	4450	10×7.7	14	4300	—	—	—	—	—	—	—	—	—
1200	10×7.7	13	4450	—	—	—	—	—	—	—	—	—	—	—	—

導電性高分子
アルミニウム電解コンデンサ

定格 静電容量 (μ F)	20			25			35		
	項目	ESR	定格リプル電流	外形寸法	ESR	定格リプル電流	外形寸法	ESR	定格リプル電流
	ϕ D×L (mm)	(m Ω max.)	(mA _{rms})	ϕ D×L (mm)	(m Ω max.)	(mA _{rms})	ϕ D×L (mm)	(m Ω max.)	(mA _{rms})
10	—	—	—	6.3×5.7	60	1500	—	—	—
15	—	—	—	—	—	—	8×6.7	150	1000
22	6.3×5.7	50	1650	8×6.7	50	1800	—	—	—
33	—	—	—	—	—	—	10×7.7	100	1800
39	—	—	—	10×7.7	45	2100	—	—	—
47	8×6.7	45	2000	—	—	—	—	—	—
82	10×7.7	40	2500	—	—	—	—	—	—

※ESR : 100kHz, 20°C
 定格リプル電流 : 100kHz, 105°C

・改良のため、予告なく仕様・寸法等を変更する場合があります。
 ・ご使用及びご注文の際には、当社「納入仕様書」をご要求いただき、それらに基づきご購入ご使用くださるようお願いいたします。

チップ品

GREEN CAP

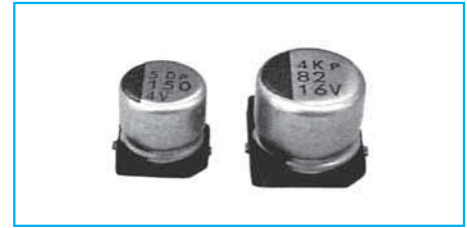
表面実装

低 Z

105°C
2000時間

耐洗浄

- 超低ESR, 高リプル化を実現
- 105°C 2000時間保証



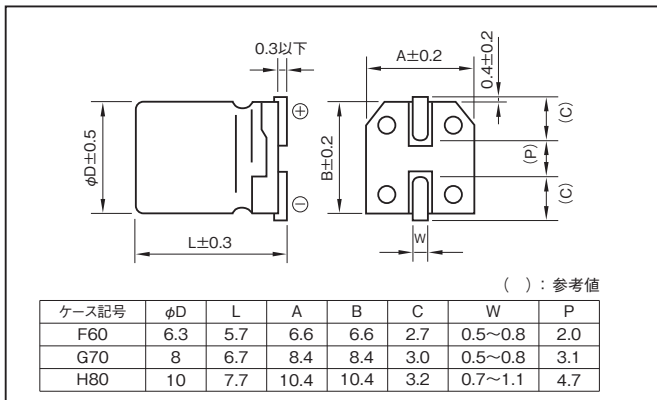
規格表

項目	性能	
カテゴリ温度範囲 (°C)	-55~+105	
定格静電容量許容差 (%)	±20 (20°C, 120Hz)	
漏れ電流 (μA) : 注意1	定格電圧 (V)	漏れ電流 (μA)
	2.5~20	0.2CV 以下
	25, 35	0.5CV 以下
C : 静電容量 (μF), V : 定格電圧 (V) (20°C, 2分値)		
損失角の正接 (tanδ)	0.12以下 (20°C, 120Hz)	
高温および低温特性	インピーダンス比	Z-55°C/Z+20°C ≤ 1.50 (100kHz)
耐久性 (高温負荷) 105°C	試験時間	2000時間
	漏れ電流	初期規格値以下
	静電容量変化率	初期値の±20%以内
	損失角の正接	初期規格値の150%以下
	等価直列抵抗	初期規格値の200%以下
耐湿放置性 60°C 90~95%RH	試験時間	500時間
	漏れ電流	初期規格値以下
	静電容量変化率	初期値の±20%以内
	損失角の正接	初期規格値の150%以下
	等価直列抵抗	初期規格値の200%以下
サージ電圧特性	15~35°C中でサージ電圧 (定格電圧×1.15V) を6±0.5分間の周期で30±5秒間充電で1000回 (Rc=1kΩ) 印加	
	漏れ電流	初期規格値以下
	静電容量変化率	初期値の±20%以内
	損失角の正接	初期規格値の150%以下
	等価直列抵抗	初期規格値の200%以下
保証故障率	0.5%/1000時間以下 (信頼性水準 60%, 105°C)	

注意1
疑義が生じた場合は下記の電圧処理後測定する。
電圧処理：105°Cにて120分間、定格電圧を印加する。

外形図

単位：mm



- ・はんだ付け条件は13ページに掲載
- ・推奨ランド寸法は11ページに掲載
- ・テーピング仕様は14ページに掲載

製品記号の一例 (4V150μFの場合)

PVH	—	4	V	151	M	F60	E	—	□
シリーズ名	定格電圧記号	定格静電容量記号	定格静電容量許容差記号	ケース記号	テーピング仕様記号				

■標準品種表

定格 静電容量 (μ F)	2.5			4			6.3			10			16		
	項目	ESR	定格リプル電流	外形寸法	ESR	定格リプル電流	外形寸法	ESR	定格リプル電流	外形寸法	ESR	定格リプル電流	外形寸法	ESR	定格リプル電流
	ϕ D×L (mm)	(m Ω max.)	(mA rms)	ϕ D×L (mm)	(m Ω max.)	(mA rms)	ϕ D×L (mm)	(m Ω max.)	(mA rms)	ϕ D×L (mm)	(m Ω max.)	(mA rms)	ϕ D×L (mm)	(m Ω max.)	(mA rms)
33	—	—	—	—	—	—	—	—	—	—	—	—	6.3×5.7	37	2050
39	—	—	—	—	—	—	—	—	—	—	—	—	6.3×5.7	37	2050
47	—	—	—	—	—	—	—	—	—	—	—	—	6.3×5.7	37	2050
56	—	—	—	—	—	—	—	—	—	—	—	—	6.3×5.7	31	2250
68	—	—	—	—	—	—	6.3×5.7	27	2400	—	—	—	—	—	—
82	—	—	—	—	—	—	6.3×5.7	27	2400	—	—	—	8×6.7	30	2700
100	—	—	—	6.3×5.7	26	2450	6.3×5.7	27	2400	8×6.7	27	2800	8×6.7	30	2700
120	—	—	—	—	—	—	6.3×5.7	27	2400	8×6.7	27	2800	—	—	—
150	—	—	—	6.3×5.7	26	2450	8×6.7	25	3020	8×6.7	27	2800	10×7.7	26	3430
180	—	—	—	—	—	—	—	—	—	—	—	—	10×7.7	26	3430
220	6.3×5.7	25	2500	8×6.7	25	3020	8×6.7	25	3020	10×7.7	24	3770	—	—	—
270	—	—	—	—	—	—	—	—	—	10×7.7	24	3770	—	—	—
330	8×6.7	23	3100	8×6.7	25	3020	10×7.7	20	4130	10×7.7	24	3770	—	—	—
470	8×6.7	23	3100	10×7.7	20	4130	10×7.7	20	4130	—	—	—	—	—	—
560	8×6.7	23	3100	—	—	—	—	—	—	—	—	—	—	—	—
680	—	—	—	10×7.7	20	4130	—	—	—	—	—	—	—	—	—
1000	10×7.7	19	4240	—	—	—	—	—	—	—	—	—	—	—	—

導電性高分子
アルミニウム電解コンデンサ

定格 静電容量 (μ F)	20			25			35		
	項目	ESR	定格リプル電流	外形寸法	ESR	定格リプル電流	外形寸法	ESR	定格リプル電流
	ϕ D×L (mm)	(m Ω max.)	(mA rms)	ϕ D×L (mm)	(m Ω max.)	(mA rms)	ϕ D×L (mm)	(m Ω max.)	(mA rms)
10	—	—	—	6.3×5.7	65	1500	8×6.7	200	750
22	6.3×5.7	50	1650	8×6.7	50	1800	10×7.7	150	1000
33	8×6.7	45	2000	10×7.7	45	2100	—	—	—
39	8×6.7	45	2000	10×7.7	45	2100	—	—	—
47	8×6.7	45	2000	—	—	—	—	—	—
82	10×7.7	40	2500	—	—	—	—	—	—

※ESR：100kHz, 20℃
定格リプル電流：100kHz, 105℃

チップ品

GREEN CAP

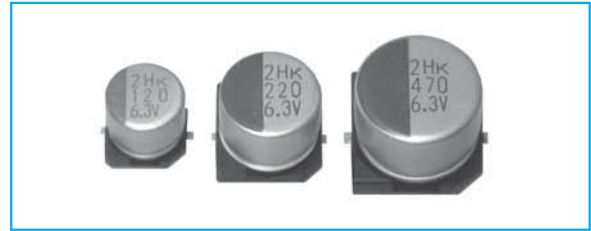
表面実装

低 Z

125°C
1000時間

耐洗浄

- 超低ESR, 高リップル化を実現
- 125°C 1000時間保証



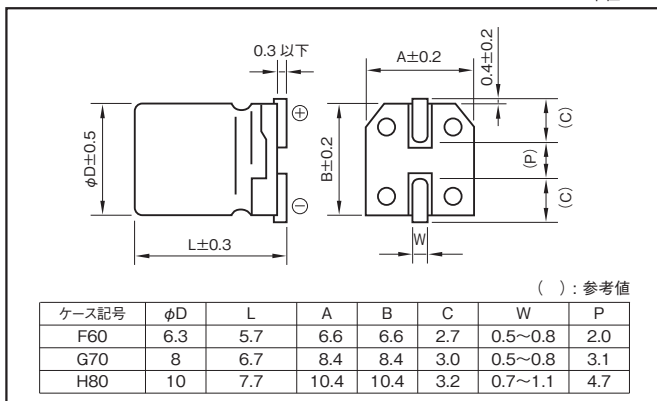
規格表

項目	性	能	
カテゴリ温度範囲 (°C)	-55~+125		
定格静電容量許容差 (%)	±20 (20°C, 120Hz)		
漏れ電流 (μA) : 注意1	定格電圧 (V)	漏れ電流 (μA)	
	2.5~20	0.2CV 以下	
	25	0.5CV 以下	
C : 静電容量 (μF), V : 定格電圧 (V) (20°C, 2分値)			
損失角の正接 (tanδ)	0.12 以下 (20°C, 120Hz)		
高温および低温特性	インピーダンス比	Z-25°C/Z+20°C	1.15
		Z-55°C/Z+20°C	1.25
(100kHz)			
耐久性 (高温負荷) 125°C	試験時間	1000時間	
	漏れ電流	初期規格値以下	
	静電容量変化率	初期値の±20% 以内	
	損失角の正接	初期規格値の150% 以下	
	等価直列抵抗	初期規格値の150% 以下	
耐湿負荷特性 60°C 90~95%RH 定格電圧印加	試験時間	500時間	
	漏れ電流	初期規格値以下	
	静電容量変化率	初期値の±20% 以内	
	損失角の正接	初期規格値の150% 以下	
	等価直列抵抗	初期規格値の150% 以下	
サージ電圧特性	125°Cでサージ電圧 (定格電圧×1.15V) を6±0.5 分間の周期で30±5 秒間充電で1000回 (Rc=1kΩ) 印加		
	漏れ電流	初期規格値以下	
	静電容量変化率	初期値の±20% 以内	
	損失角の正接	初期規格値の150% 以下	
	等価直列抵抗	初期規格値の150% 以下	
保証故障率	0.5%/1000時間以下 (信頼性水準60%, 125°C)		

注意 1
疑義が生じた場合は下記の電圧処理後測定する。
電圧処理：125°Cにて120分間、定格電圧を印加する。

外形図

単位：mm



- ・はんだ付け条件は13ページに掲載
- ・推奨ランド寸法は11ページに掲載
- ・テーピング仕様は14ページに掲載

製品記号の一例 (4V150μF の場合)

PVK	—	4	V	151	M	E60	E—	□
シリーズ名	定格電圧記号	定格静電容量記号	定格静電容量許容差記号	ケース記号	テーピング仕様記号			

■標準品種表

定格 静電容量 (μF)	2.5			4			6.3			10			16			
	項目	外形寸法	ESR	定格リプル電流	外形寸法	ESR	定格リプル電流	外形寸法	ESR	定格リプル電流	外形寸法	ESR	定格リプル電流	外形寸法	ESR	定格リプル電流
	$\phi\text{D}\times\text{L}$ (mm)	(m Ω max.)	(mAmps)	$\phi\text{D}\times\text{L}$ (mm)	(m Ω max.)	(mAmps)	$\phi\text{D}\times\text{L}$ (mm)	(m Ω max.)	(mAmps)	$\phi\text{D}\times\text{L}$ (mm)	(m Ω max.)	(mAmps)	$\phi\text{D}\times\text{L}$ (mm)	(m Ω max.)	(mAmps)	
33	—	—	—	—	—	—	—	—	—	—	—	—	6.3×5.7	37	590	
39	—	—	—	—	—	—	—	—	—	—	—	—	6.3×5.7	37	590	
47	—	—	—	—	—	—	—	—	—	—	6.3×5.7	31	680	6.3×5.7	37	590
56	—	—	—	—	—	—	—	—	—	—	6.3×5.7	31	680	—	—	—
68	—	—	—	—	—	—	6.3×5.7	27	720	—	—	—	—	—	—	—
82	—	—	—	—	—	—	6.3×5.7	27	720	—	—	—	8×6.7	30	830	
100	—	—	—	6.3×5.7	26	770	6.3×5.7	27	720	8×6.7	27	880	8×6.7	30	830	
120	—	—	—	—	—	—	6.3×5.7	27	720	8×6.7	27	880	—	—	—	
150	—	—	—	6.3×5.7	26	770	8×6.7	25	960	8×6.7	27	880	10×7.7	26	930	
180	—	—	—	—	—	—	—	—	—	—	—	—	10×7.7	26	930	
220	6.3×5.7	25	770	8×6.7	25	960	8×6.7	25	960	10×7.7	24	1010	—	—	—	
270	—	—	—	—	—	—	—	—	—	10×7.7	24	1010	—	—	—	
330	8×6.7	23	960	8×6.7	25	960	10×7.7	20	1100	10×7.7	24	1010	—	—	—	
470	8×6.7	23	960	10×7.7	20	1100	10×7.7	20	1100	—	—	—	—	—	—	
560	8×6.7	23	960	—	—	—	—	—	—	—	—	—	—	—	—	
680	—	—	—	10×7.7	20	1100	—	—	—	—	—	—	—	—	—	
1000	10×7.7	19	1100	—	—	—	—	—	—	—	—	—	—	—	—	

導電性高分子
アルミニウム電解コンデンサ

定格 静電容量 (μF)	20			25			
	項目	外形寸法	ESR	定格リプル電流	外形寸法	ESR	定格リプル電流
	$\phi\text{D}\times\text{L}$ (mm)	(m Ω max.)	(mAmps)	$\phi\text{D}\times\text{L}$ (mm)	(m Ω max.)	(mAmps)	
10	—	—	—	6.3×5.7	65	500	
22	6.3×5.7	50	590	8×6.7	50	600	
39	8×6.7	45	780	10×7.7	45	700	
47	8×6.7	45	780	—	—	—	
82	10×7.7	40	820	—	—	—	

※ESR：100kHz, 20℃
定格リプル電流：100kHz, 125℃

チップ品

GREEN CAP

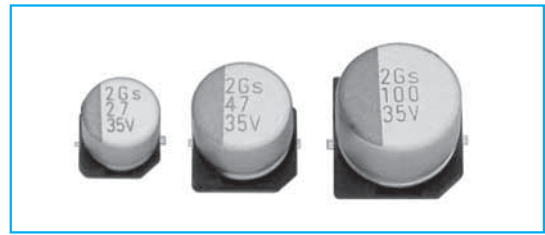
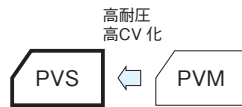
表面実装

低 Z

105°C
2000時間

耐洗浄

- 高耐電圧化(～63V)
- 高 CV, 低 ESR, 高リップル化を実現
- 105°C 2000 時間保証



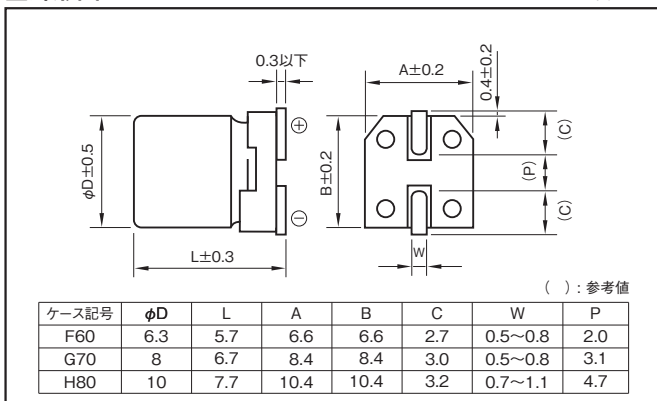
規格表

項目	性能	
カテゴリ温度範囲 (°C)	-55～+105	
定格静電容量許容差 (%)	±20 (20°C, 120Hz)	
漏れ電流 (μA) : 注1	0.5CV 以下 C : 静電容量 (μF), V : 定格電圧 (V) (20°C, 2 分値)	
損失角の正接 (tanδ)	0.12 以下 (20°C, 120Hz)	
高温および低温特性	インピーダンス比	Z-25°C/Z+20°C 1.15
		Z-55°C/Z+20°C 1.25 (100kHz)
耐久性 (高温負荷) 105°C	試験時間	2000時間
	漏れ電流	初期規格値以下
	静電容量変化率	初期値の±20%以内
	損失角の正接	初期規格値の150%以下
	等価直列抵抗	初期規格値の150%以下
耐湿負荷特性 60°C90～95%RH 定格電圧印加	試験時間	500時間
	漏れ電流	初期規格値以下
	静電容量変化率	初期値の±20%以内
	損失角の正接	初期規格値の150%以下
	等価直列抵抗	初期規格値の150%以下
サージ電圧特性	105°C中でサージ電圧 (定格電圧×1.15V) を6±0.5 分間の周期で30±5 秒間充電で1000 回 (Rc=1kΩ) 印加	
	漏れ電流	初期規格値以下
	静電容量変化率	初期値の±20%以内
	損失角の正接	初期規格値の150%以下
	等価直列抵抗	初期規格値の150%以下
保証故障率	0.5%/1000 時間以下 (信頼性水準60%, 105°C)	

注意 1
疑義が生じた場合は下記の電圧処理後測定する。
電圧処理 : 105°Cにて120 分間, 定格電圧を印加する。

外形図

単位 : mm



- ・はんだ付け条件は13ページに掲載
- ・推奨ランド寸法は11ページに掲載
- ・テーピング仕様は14ページに掲載

製品記号の一例 (35V100μF の場合)

PVS	—	35 V	101	M	H80	—	□
シリーズ名	定格電圧記号	定格静電容量記号	定格静電容量許容差記号	ケース記号	テーピング仕様記号		

■ 標準品種表

定格 静電容量 (μF)	項目	35			50			63		
		外形寸法	ESR	定格リプル電流	外形寸法	ESR	定格リプル電流	外形寸法	ESR	定格リプル電流
		$\phi\text{D}\times\text{L}$ (mm)	(m Ω max.)	(mA r_{ms})	$\phi\text{D}\times\text{L}$ (mm)	(m Ω max.)	(mA r_{ms})	$\phi\text{D}\times\text{L}$ (mm)	(m Ω max.)	(mA r_{ms})
18		—	—	—	—	—	—	—	—	—
22		—	—	—	—	—	—	—	—	—
27		6.3×5.7	40	2600	8×6.7	45	2600	—	—	—
33		—	—	—	—	—	—	—	—	—
39		—	—	—	—	—	—	10×7.7	50	3000
47		8×6.7	35	2800	—	—	—	—	—	—
56		—	—	—	10×7.7	40	3200	—	—	—
68		—	—	—	—	—	—	—	—	—
82		—	—	—	—	—	—	—	—	—
100		10×7.7	30	3500	—	—	—	—	—	—

※ ESR : 100kHz, 20°C
 定格リプル電流 : 100kHz, 105°C

リード形

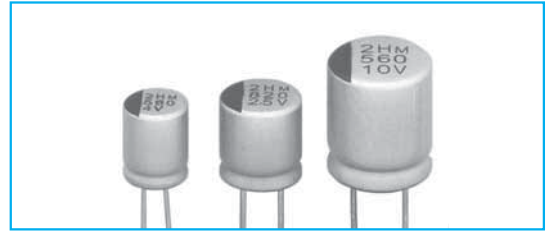
GREEN CAP

低 Z

105°C
2000時間

耐洗浄

- 低ESR, 高リップル化を実現
- 105°C 2000時間保証



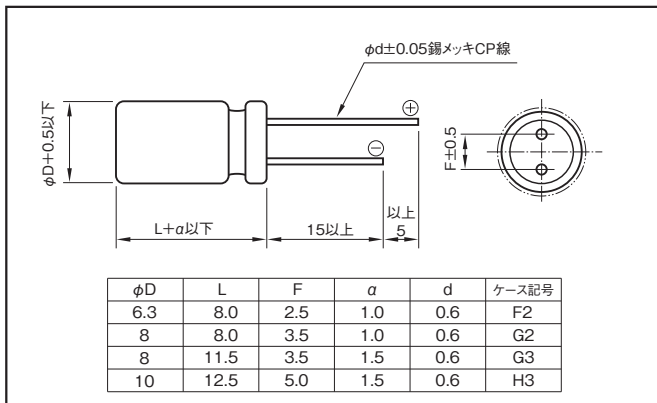
規格表

項目	性能	
カテゴリ温度範囲 (°C)	-55~+105	
定格静電容量許容差 (%)	±20 (20°C, 120Hz)	
漏れ電流 (μA) : 注意1	0.2CV 又は 500 のいずれか大きい値以下 C : 静電容量 (μF), V : 定格電圧 (V) (20°C, 2分値)	
損失角の正接 (tanδ)	標準品種表の値以下 (20°C, 120Hz)	
高温および低温特性	インピーダンス比 Z-55°C/Z+20°C ≤ 1.25 (100kHz)	
耐久性 (高温負荷) 105°C	試験時間	2000時間
	漏れ電流	初期規格値以下
	静電容量変化率	初期値の±20%以内
	損失角の正接	初期規格値の150%以下
	等価直列抵抗	初期規格値の200%以下
耐湿放置性 60°C 90~95%RH	試験時間	1000時間
	漏れ電流	初期規格値以下
	静電容量変化率	初期値の±20%以内
	損失角の正接	初期規格値の150%以下
	等価直列抵抗	初期規格値の200%以下
サージ電圧特性	105°Cでサージ電圧 (定格電圧×1.15V) を±0.5 分間の周期で30±5 秒間充電で1000回 (Rc=1kΩ) 印加	
	漏れ電流	初期規格値以下
	静電容量変化率	初期値の±20%以内
	損失角の正接	初期規格値の150%以下
	等価直列抵抗	初期規格値の150%以下
保証故障率	0.5%/1000時間以下 (信頼性水準60%, 105°C)	

注意 1
 疑義が生じた場合は下記の電圧処理後測定する。
 電圧処理：105°Cにて120分間、定格電圧を印加する。

外形図

単位：mm



- ・はんだ付け条件は12ページに掲載
- ・テーピング仕様は17ページに掲載

製品記号の一例 (4V560μF の場合)

PRM	—	4	V	561	M	F2	B	—	□
シリーズ名		定格電圧記号		定格静電容量記号	許容差記号	ケース記号	追加記号		テーピング仕様記号

■標準品種表

定格 静電容量 (μ F)	2.5				4				6.3				10			
	項目		ESR (m Ω max.)	定格リプル電流 (mA rms)	外形寸法		ESR (m Ω max.)	定格リプル電流 (mA rms)	外形寸法		ESR (m Ω max.)	定格リプル電流 (mA rms)	外形寸法		ESR (m Ω max.)	定格リプル電流 (mA rms)
	外形寸法 ϕ D \times L(mm)	tan δ			ϕ D \times L(mm)	tan δ			ϕ D \times L(mm)	tan δ			ϕ D \times L(mm)	tan δ		
100	—	—	—	—	—	—	—	—	—	—	—	—	—	—	—	—
150	—	—	—	—	—	—	—	—	—	—	—	—	—	—	—	—
180	—	—	—	—	—	—	—	—	—	—	—	—	—	—	—	—
220	—	—	—	—	—	—	—	—	—	—	—	—	6.3 \times 8.0	0.10	10	4680
270	—	—	—	—	—	—	—	—	—	—	—	—	6.3 \times 8.0	0.10	10	4680
330	6.3 \times 8.0	0.10	7	5600	—	—	—	—	6.3 \times 8.0	0.10	10	4680	8 \times 8.0	0.08	10	5000
390	—	—	—	—	—	—	—	—	—	—	—	—	8 \times 8.0	0.08	10	5000
470	6.3 \times 8.0	0.10	7	5600	—	—	—	—	6.3 \times 8.0	0.10	7	5600	8 \times 8.0	0.08	8	5700
560	6.3 \times 8.0	0.10	7	5600	6.3 \times 8.0	0.10	7	5600	8 \times 8.0	0.08	7	6100	10 \times 12.5	0.12	12	5300
680	—	—	—	—	8 \times 8.0	0.08	6	6100	8 \times 8.0	0.08	8	5700	—	—	—	—
820	8 \times 8.0	0.08	6	6100	8 \times 8.0	0.08	6	6100	10 \times 12.5	0.12	10	5500	—	—	—	—
1000	8 \times 8.0	0.08	6	6100	10 \times 12.5	0.12	8	5500	10 \times 12.5	0.12	10	5500	—	—	—	—
1200	10 \times 12.5	0.12	8	5500	10 \times 12.5	0.12	8	5500	—	—	—	—	—	—	—	—
1500	10 \times 12.5	0.12	8	5500	—	—	—	—	—	—	—	—	—	—	—	—

※ ESR : 100kHz, 20°C
 定格リプル電流 : 100kHz, 105°C

導電性高分子
アルミニウム電解コンデンサ

アルミニウム電解コンデンサ

Aluminum Electrolytic Capacitors

■アルミニウム電解コンデンサご使用上の注意事項

本製品をご注文・ご使用前に必ず、この注意事項をお読み下さい。

■ご注文に際して

ご注文の際は、「納入仕様書」等をご請求いただき、ご確認下さるようお願いいたします。

■ご使用に際して

1. 直流用アルミニウム電解コンデンサは、有極性です。

・極性を逆にしてご使用になると異常電流が流れ回路が短絡したり、コンデンサが破壊する事があります。極性の不安定、不明確な回路には直流用両極性アルミニウム電解コンデンサをご使用下さい。
但し、直流用両極性アルミニウム電解コンデンサは、交流回路にはご使用できません。

2. 定格電圧以下でご使用下さい。

・定格電圧を越える電圧を印加すると、漏れ電流が著しく増加し著しい特性劣化や破壊をおこします。リップル電流を重畳する場合、リップル電圧の尖頭値が定格電圧を超えないように注意して下さい。

3. 電源回路でのご使用について

・アルミニウム電解コンデンサは、ご使用に伴い、内部の電解液が徐々にドライアップし、等価直列抵抗値 (ESR) が上昇します。保証寿命を超えてのご使用では、静電容量が大幅に減少し、損失角の正接と等価直列抵抗値 (ESR) が大幅に増大するため、直流バイアス電圧とリップル電圧ピーク値の総和が定格電圧を超える場合があります。
電源回路のいかに関わらず、直流バイアス電圧とリップル電圧ピーク値の総和が定格電圧を超える場合、下限がOVを下回る可能性が有る場合は、コンデンサへの電圧制御を実施してください。

4. 急激な充放電回路でのご使用について

・急激な充放電を繰り返す回路にご使用になりますと、コンデンサの内部発熱により、特性劣化や破壊に至る事があります。このような回路には、急充放電回路用コンデンサがありますのでご相談下さい。

5. 定格リップル電流以下でご使用下さい。

・定格リップル電流を超えるリップル電流を流しますと、コンデンサの内部発熱が大きくなり寿命を縮めたり、極端な場合には、破壊に至る事があります。
このような回路には、高リップル用電解コンデンサをご使用下さい。

6. カテゴリ温度 (使用温度) による特性の変化について

・アルミニウム電解コンデンサの特性は、温度によって次のように変化します。この変化は一時的なものであり、温度が常温に戻れば回復します (高温長時間による特性

劣化を除く)。なお、保証範囲以上の温度でのご使用では漏れ電流が増加し破壊する場合があります。機器の置かれる周囲温度、機器内の温度のみでなく機器内での発熱体よりの放射熱、リップル電流による自己発熱等も含めたコンデンサの温度にご注意下さい。

- ①定格静電容量は、通常20°C・120Hzのときの値をもって表していますが、温度が高くなると増加、低くなると減少する傾向にあります。
- ②損失角の正接 ($\tan \delta$) は、通常20°C・120Hzのときの値をもって表していますが、周囲温度が高くなると減少し、低くなると増加する傾向にあります。
- ③漏れ電流は、温度が高くなると増加し、低くなると減少します。

7. 周波数による特性の変化について

- ・アルミニウム電解コンデンサの特性は、使用周波数によって次のように変化します。
 - ①静電容量は、通常20°C・120Hzのときの値をもって表しますが、周波数が高くなると減少します。
 - ②損失角の正接 ($\tan \delta$) は、通常20°C・120Hzの時の値をもって表しますが、周波数が高くなると増加します。
 - ③インピーダンスは、通常20°C・100Hzのときの値をもって表しますが、周波数が低くなると増加します。

8. アルミニウム電解コンデンサの寿命について

- ・アルミニウム電解コンデンサの寿命は、電氣的性能の劣化により摩耗故障となります。特に、温度及びリップル電流の影響を受けますのでご注意ください。寿命の推定については、テクニカルノートの「寿命推定について」をご参照下さい。

9. アルミニウム電解コンデンサの放置による変化について

- ・アルミニウム電解コンデンサは、未使用又は機器に取り付け後の保管が長期に及んだ場合、漏れ電流が増加する性質があります。特に周囲温度が高い程、この傾向は著しくなります。尚、電圧印加により漏れ電流は減少します。常温で2年以上(高温ではより短時間)経過し漏れ電流が増加している場合は、必要に応じて電圧印加処理を行って下さい。
また、機器の設計時には初期電流の増加の影響を考慮し、必要に応じて保護回路を併設して下さい。

10. コンデンサのケースと陰極端子は絶縁されておられません。

- ・アルミニウム電解コンデンサのケースと陰極端子は、電解液によって不定の抵抗で接続されております。

・改良のため、予告なく仕様・寸法等を変更する場合があります。
・ご使用及びご注文の際には、当社「納入仕様書」をご要求いただき、それらに基づきご購入ご使用くださるようお願いいたします。

11. 外装スリーブについて

- ・コンデンサに被覆している外装スリーブは、チップ部品の予備加熱、固定樹脂の硬化等にさらされると亀裂等を生じることがありますのでご注意ください。一般のアルミニウム電解コンデンサの外装スリーブはPETまたはポリ塩化ビニルを使用しております。これは表示を目的としたものです。電氣的絶縁の機能を有しておりません。

12. 薫蒸処理について

- ・電子機器を海外に輸出する場合、木製の梱包材を臭化メチルなどのハロゲン(化合物)ガスで薫蒸処理をする場合があります。このハロゲンガスによってコンデンサの腐食が発生することがありますのでご注意ください。また防疫処理剤についてもハロゲンなどの腐食性成分が含まれている場合がありますのでご注意ください。

13. 特異な使用環境について

- ・酸性の有害ガス(硫化水素、亜硫酸、亜硝酸、塩素、臭素、臭化メチルなど)が充満している箇所での保管および使用はコンデンサの腐食が発生することがあります。このような特異な環境でご使用および保管された場合はご一報くださいますようお願いいたします。

14. 高地で使用する場合

- ・航空機など高々度でコンデンサを使用する場合でも、高度10,000m程度までの大気圧であれば使用しても問題はありません。但し、高度が高くなると気温が低下しますので、使用環境温度における電子機器の動作確認をお願いします。なお、宇宙空間等、更に過酷な条件でご使用の場合はご相談ください。

15. 基板の穴ピッチを合わせて下さい。

- ・プリント配線板の穴ピッチは、コンデンサのリードピッチ(カタログ中のF寸法)に合わせて設定下さい。リードピッチと穴ピッチが異なると、リード線にストレスがかかり、ショート、断線、漏れ電流の増大等の原因となりますのでご注意ください。

16. 圧力弁付きコンデンサ

- ・圧力弁は、コンデンサに過電圧、逆電圧等の異常な負荷がかかった際に、内圧の上昇による爆発を防止するためにケース等の一部を薄くして弁機能をもたせたものです。弁の作動後は、復元しないためコンデンサは交換する必要があります。
- ・ケース圧力弁付き品については、圧力弁の作動時に支障のないよう圧力弁の上部に空隙を設けて下さい。

単位：mm

コンデンサの直径	φ18以下	φ20~40
圧力弁上部の空隙	2.0以上	3.0以上

17. 両面配線基板について

- ・電解コンデンサを両面配線基板でご使用の場合、配線パターンがコンデンサの取り付け部にかからぬようご注意ください。取り付け状態によっては配線基板上でショートする危険があります。

18. コンデンサの接続について

- ・アルミニウム電解コンデンサは電解液を使用しているため、電解液の等価直列抵抗値(ESR)が電氣的損失特性の大半を支配しております。したがってコンデンサの温度上昇に応じて等価直列抵抗値(ESR)が下がり、リップル電流が流れやすくなる電子部品です。コンデンサを2個以上並列に接続する場合はコンデンサの等価直列抵抗値(ESR)が回路抵抗値に近い場合、電流バランスが崩れた場合、一部のコンデンサに大きい電流が流れて温度上昇し、それによりさらに電流が流れ、最大許容リップル電流を超えてしまう場合があります。並列接続の場合は、個々のコンデンサの回路抵抗のバランス化およびトータルリップル電流の抑制等を行ない、過剰なリップル電流・電圧が発生しないように回路設計して下さい。
- ・コンデンサを2個以上直列に接続する場合は、コンデンサに加わる電圧のバランスも考慮して、個々のコンデンサにかかる電圧が、定格電圧以下になるようにして下さい。そして、この時過電圧が印加されないように、漏れ電流を考慮した分圧抵抗器を各コンデンサと並列に入れて下さい。分圧抵抗については、テクニカルノートの「直列接続時の分圧抵抗の求め方」をご参照下さい。

■実装に際して

1. 取り付け時の注意事項

- ・コンデンサの定格(定格静電容量及び定格電圧)を確認してから、取り付けて下さい。
- ・コンデンサには再起電圧が発生する場合があります。このときは、1kΩ前後の抵抗器を通して放電して下さい。
- ・コンデンサの極性を確認してから取り付けて下さい。
- ・コンデンサは床などに落下させないで下さい。落下したコンデンサは、使用しないで下さい。
- ・コンデンサを変形させて取り付けしないで下さい。

2. コンデンサ本体及び端子やリード線に強い力を加えないよう注意して下さい。

- ・コンデンサの端子間隔とプリント配線板穴間隔とが合っていることを確認してから取り付けて下さい。
- ・プリント配線板自立形(スナップイン形)コンデンサは、その基板に密着する(浮いた状態にない)まで押し込んで取り付けて下さい。
- ・自動挿入機によってコンデンサのリード線をクリンチ固定する強さは、強すぎないようにして下さい。
- ・自動挿入機及び装着機の吸着具、製品チェッカー及びセンタリング操作による衝撃力に注意して下さい。

3. はんだ付けについて

- ・コンデンサの本体を溶融はんだの中に浸漬してはんだ付けしないで下さい。
- ・はんだ付け条件
チップ形：11ページを参照下さい
小形および大形：最大260℃、10秒
予備加熱など、その他の条件についてはカタログまたは納入仕様書に規定の範囲内として下さい。
- ・端子部以外にフラックスが付着しないようにして下さい。

- ・コンデンサのスリーブが直接基板のパターンに接触したり、他部品のリード線等金具部に接触しますと収縮したり割れることがあります。
- ・コンデンサのスリーブを直接基板に密着させ使用する場合は、はんだ温度の高過ぎ、はんだ付け時間の長過ぎにより、スリーブが加熱され収縮したり割れることがあります。
- ・機器の長期使用の場合、実装はんだ付け不良によってコンデンサとプリント配線板等の接続不良を起こし異常電流が流れることのないように、はんだ付け特性を管理してご使用下さい。

4. はんだ付け後の取り扱いについて

- ・プリント配線板にコンデンサをはんだ付けした後、コンデンサ本体を傾けたり、倒したり又はひねったりしないで下さい。
- ・プリント配線板にコンデンサをはんだ付けした後、コンデンサを把手がわりにつかんでプリント配線板を移動しないで下さい。
- ・プリント配線板にコンデンサをはんだ付けした後、コンデンサに物をぶつけないで下さい。
また、プリント配線板を重ねるときコンデンサにプリント配線板、又は他の部品などが当たらないようにして下さい。

5. はんだ付け後の洗浄について

- ・推奨洗浄方法
 - ①洗浄剤：
 - (a) クリンスルー 710M, 750H, 750L
 - (b) パインアルファ ST-100S
 - (c) テクノケア FRW-14~17
 - (d) イソプロピルアルコール
 - ②洗浄条件：
 - (a) 洗浄液温度は60℃以下としてください。
 - (b) 洗浄時間は浸漬、超音波等の方法で2分以内としてください。
 - (c) 洗浄後は十分な水洗いを行いコンデンサをプリント配線板とともに熱風で10分以上乾燥させてください。この時の熱風温度はカテゴリ上限温度以下としてください。
 - (d) 洗浄後、洗浄液の雰囲気中又は密封容器で保管しないでください。
- ・洗浄する時は洗浄剤の汚染管理をしてください。

6. 固定用接着剤、コーティング剤について

- ・ハロゲン系溶剤などを含有する固定剤・コーティング剤は使用しないで下さい。
- ・固定剤・コーティング剤を使用する前に、基板とコンデンサの封口部間にフラックス残渣及び汚れが残らないようにして下さい。
- ・固定剤・コーティング剤を使用する前に、洗浄剤などを乾燥させて下さい。
- ・固定剤・コーティング剤でコンデンサの封口部（端子側）の全面をふさがらないで下さい。
- ・固定剤・コーティング剤の熱硬化条件は、カタログ又は納入仕様書の規定に従って下さい。（規定のない場合は、御相談下さい。）ディスクリート部品とチップ部品の混載のとき、チップ部品の固定剤の熱硬化条件によって外装スリーブに割れ・裂け及び縮みなどが発生する場合があります。
- ・推奨固定剤・コーティング剤
固定剤：セメダイン 1500
 ダイアボンド、DN83K
 ボンド G103
コーティング剤：ヒュミシール 1B66NS, 1A27NS

■その他の注意事項

1. コンデンサの端子に直接触れないで下さい。
感電し、やけど等をする恐れがあります。必要に応じてご使用前に1kΩの抵抗（発熱容量に対して十分に余裕のあるもの）を通して放電処理して下さい。
2. コンデンサの端子間を導電体でショートさせないで下さい。
又、酸及びアルカリ水溶液などの導電性溶液をコンデンサにかけないで下さい。
3. 産業用機器に使用されているコンデンサについては、定期点検をして下さい。
・点検項目は、次の内容を行って下さい。
 - ①外観：開弁、液漏れなどの著しい異常の有無。
 - ②電気的性能：漏れ電流、静電容量、損失角の正接及びカタログ又は納入仕様書に規定の項目。
4. 万一の場合、下記の内容にご注意下さい。
 - ・セット使用中に、コンデンサが開弁し、ガスが見えたときは、セットのメイン電源を切るか又は電源コードのプラグをコンセントから抜いて下さい。
 - ・コンデンサの圧力弁作動時、100℃を超える高温ガスが噴出しますので、顔などを近づけないで下さい。噴出したガスが目に入ったり、吸い込んだりした場合には、直ちに水で目を洗ったり、うがいをして下さい。コンデンサの電解液は、なめないで下さい。電解液が皮膚に付いたときは、石鹸で洗い流して下さい。

5. 保管の条件

- ・コンデンサを高温度・高湿度で保管しないで下さい。室内で5℃～35℃の温度、相対湿度75%以下で保管して下さい。
- ・アルミニウム電解コンデンサは、長時間放置すると漏れ電流が大きくなる傾向があります。特に周囲温度が高い程、この傾向は著しくなります。尚、電圧の印加により漏れ電流は減少します。長期保管品（製造後約2年以上）は、必要に応じ電圧印加処理を行って下さい。
- ・コンデンサに直接水・塩水及び油がかかる環境で保管しないで下さい。
- ・コンデンサを有害ガス（硫化水素・亜硫酸・亜硝酸・塩素・オゾン・アンモニアなど）が充満する環境で保管しないで下さい。
- ・船舶などの防虫対策としてコンテナの木枠ごと有毒ガスでくん（燻）蒸処理等を行うと、有毒ガスが残留する場合があります。
- ・コンデンサを紫外線及び放射線が照射される環境で保管しないで下さい。

6. コンデンサを廃棄する場合には、次のいずれかの方法を取って下さい。

- ・コンデンサを焼却する場合は、穴をあけるか又は十分つぶしてから高温で焼却して下さい（爆発の防止）。
- ・コンデンサを焼却しない場合は、専門の産業廃棄物処理業者に渡して、埋立などの処理をして下さい。

7. その他

ご使用に際しては、納入仕様書及びカタログの記載事項の、他下記の内容についてもご確認の上、ご使用いただくようお願いいたします。

電子情報技術産業協会技術レポート

EIAJ RCR-2367 B

〔電子機器用固定アルミニウム電解コンデンサ〕
の用上の注意事項ガイドライン

MEMO

チップ形アルミニウム電解コンデンサ

Chip Type Aluminum Electrolytic Capacitors

チップ標準品 (高さ5.5mm)

GREEN CAP 表面実装 耐洗浄

- 面実装対応, 高さ5.5mm 品
- キャリアテーピング供給
- 85°C, 2000 時間保証



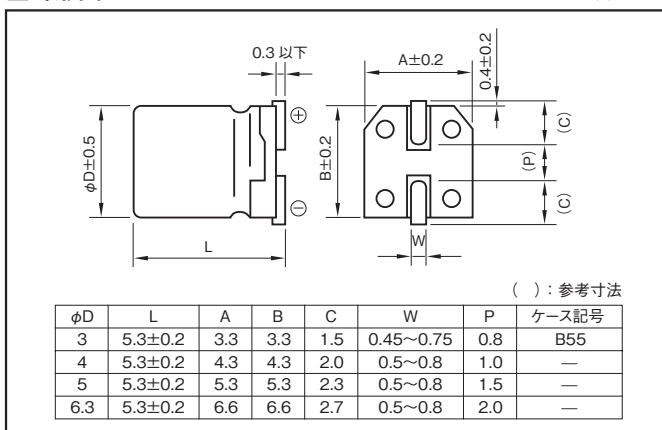
表示色: 黒色印刷

規格表

項目	性	能
カテゴリ温度範囲 (°C)	-40~+85	
定格静電容量許容差 (%)	±20 (20°C, 120Hz)	
漏れ電流 (μA)	0.01CV または 3 のいずれか大きい値以下 (2 分値) C: 定格静電容量 (μF), V: 定格電圧 (V) (20°C)	
損失角の正接	定格電圧 (V)	4 6.3 10 16 25 35 50
	tanδ (max.)	φ3 0.42 0.30 0.24 0.22 0.16 0.14 0.12 φ4~φ6.3 0.42 0.28 0.24 0.20 0.14 0.12 0.10 (20°C, 120Hz)
高温および低温特性	定格電圧 (V)	4 6.3 10 16 25 35 50
	インピーダンス比 (max.)	φ3 Z-25°C/Z+20°C 7 4 3 2 2 2 2 Z-40°C/Z+20°C 17 10 8 6 4 3 3 φ4~φ6.3 Z-25°C/Z+20°C 7 3 3 2 2 2 2 Z-40°C/Z+20°C 15 8 5 4 3 3 3 (120Hz)
耐久性 (高温負荷) 85°C リプル重量	試験時間	2000 時間 (φ3 は 1000 時間)
	漏れ電流	初期規格値以下
	静電容量変化率	初期値の±20%以内 (4WV品は±30%以内)
	損失角の正接	初期規格値の200%以下 (4WV品は300%以下)
高温無負荷特性 (高温貯蔵) 85°C	試験時間 1000 時間 その他は、耐久性と同じ ただし電圧処理あり	
関連規格	JIS C5101-1 1998, -18 1999 (IEC 60384-1 1992, -18 1993)	

外形図

単位: mm



- ・はんだ付け条件は13ページに掲載
- ・推奨ランド寸法は11ページに掲載
- ・テーピング仕様は14ページに掲載

定格リプル電流周波数補正係数

周波数 (Hz)	50・60	120	1k	10k・100k
定格電圧 (V)				
4~16	0.80	1	1.15	1.25
25~35	0.80	1	1.25	1.40
50	0.80	1	1.35	1.50

製品記号の一例

・φ3 (例 16V 10μF)						
RV2	16	V	100	M	B55	U—
シリーズ名	定格電圧記号		定格静電容量記号	定格静電容量許容差記号	ケース記号	テーピング仕様記号
・φ4~φ6.3 (例 16V 47μF)						
RV2	16	V	470	M	—	U—
シリーズ名	定格電圧記号		定格静電容量記号	定格静電容量許容差記号	追加記号	テーピング仕様記号

標準品種表の・印は追加記号に“S”が入ります。

標準品種表

定格電圧 (V)	4		6.3		10		16		25		35		50	
	外形寸法	ケース記号	外形寸法	ケース記号	外形寸法	ケース記号	外形寸法	ケース記号	外形寸法	ケース記号	外形寸法	ケース記号	外形寸法	ケース記号
項目	φD (mm)	記号	φD (mm)	記号	φD (mm)	記号	φD (mm)	記号	φD (mm)	記号	φD (mm)	記号	φD (mm)	記号
0.1	—	—	—	—	—	—	—	—	—	—	—	—	3	B55
0.22	—	—	—	—	—	—	—	—	—	—	—	—	3	B55
													4	—
0.33	—	—	—	—	—	—	—	—	—	—	—	—	3	B55
													4	—
0.47	—	—	—	—	—	—	—	—	—	—	—	—	3	B55
													4	—
1	—	—	—	—	—	—	—	—	—	—	—	—	3	B55
													4	—
2.2	—	—	—	—	—	—	—	—	—	—	—	—	3	B55
3.3	—	—	—	—	—	—	—	—	—	—	—	—	3	B55
													4	—
4.7	—	—	—	—	—	—	—	—	—	—	—	—	3	B55
													4	—
10	—	—	—	—	—	4	—	23	3	B55	18	—	—	—
22	3	B55	14	4	—	31	5	—	39	5	—	44	6.3	—
33	4	—	31	5	—	44	5	—	48	6.3	—	63	6.3	—
47	4	—	37	5	—	52	6.3	—	67	6.3	—	75	—	—
100	5	—	63	6.3	—	89	6.3	—	98	*6.3	—	103	—	—
220	6.3	—	110	—	—	—	—	—	—	—	—	—	—	—

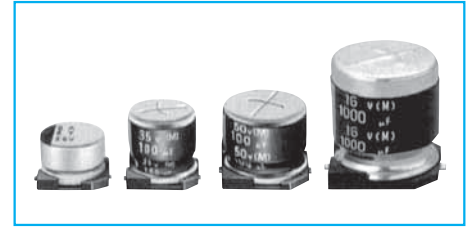
(注) 定格リプル電流: 85°C, 120Hz

チップ大容量品

GREEN CAP 表面実装 耐洗浄

- 面実装対応
- キャリアテーピング供給
- 85°C, 2000 時間保証

大容量化

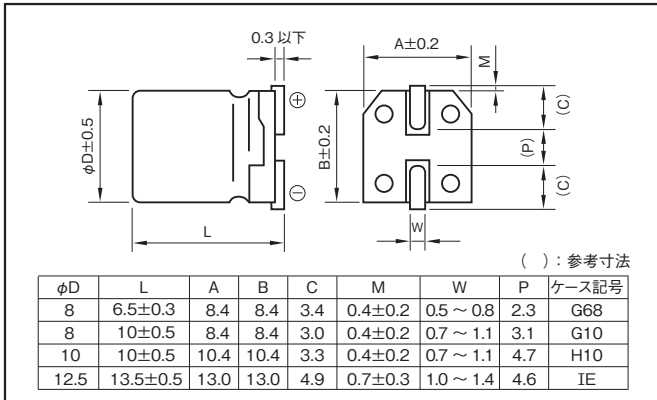


表示色: φ8×6.5L はケース頭部に黒色印刷
φ8×10L~φ12.5×13.5L は茶色スリーブに白色印刷

■規格表

項目	性	能
カテゴリ温度範囲 (°C)	-40~+85	
定格静電容量許容差 (%)	±20 (20°C, 120Hz)	
漏れ電流 (μA)	0.01CV または 3 のいずれか大きい値以下 (2分値) C: 定格静電容量 (μF), V: 定格電圧 (V) (20°C)	
損失角の正接	定格電圧 (V)	6.3 10 16 25 35 50 63 100
	tanδ (max.)	0.28 0.24 0.20 0.14 0.12 0.10 0.10 0.10
ただし, 10V1000μF は 0.26 (20°C, 120Hz)		
高温および低温特性	定格電圧 (V)	6.3 10 16 25 35 50 63 100
	インピーダンス比 (max.)	Z-25°C/Z+20°C: 4 3 2 2 2 2 2 2 Z-40°C/Z+20°C: 8 5 4 3 3 3 3 3
(120Hz)		
耐久性 (高温負荷) 85°C リップル重量	試験時間	2000 時間
	漏れ電流	初期規格値以下
	静電容量変化率	初期値の±20%以内
	損失角の正接	初期規格値の200%以下
高温無負荷特性 (高温貯蔵) 85°C	試験時間1000 時間 その他は、耐久性と同じ ただし電圧処理あり	
関連規格	JIS C5101-1 1998, -18 1999 (IEC 60384-1 1992, -18 1993)	

■外形図



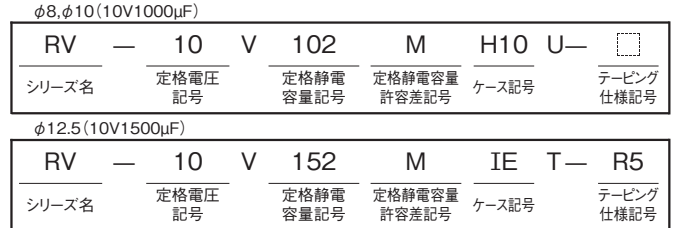
- ・はんだ付け条件は13ページに掲載
- ・推奨ランド寸法は11ページに掲載
- ・テーピング仕様は14ページに掲載

■定格リップル電流周波数補正係数

定格電圧 (V)	周波数 (Hz)			
	50・60	120	1k	10k・100k
6.3~16	0.80	1	1.15	1.25
25~35	0.80	1	1.25	1.40
50~63	0.80	1	1.35	1.50
100	0.70	1	1.35	1.50

定格静電容量 (μF)	周波数 (Hz)			
	120	1k	10k	100k
100~220	1	1.21	1.29	1.43
330~1000	1	1.16	1.23	1.25
1500~2200	1	1.06	1.11	1.11

■製品記号の一例



■標準品種表

項目	6.3		10		16		25		35		50		63		100	
	外形寸法	ケース記号	外形寸法	ケース記号	外形寸法	ケース記号	外形寸法	ケース記号	外形寸法	ケース記号	外形寸法	ケース記号	外形寸法	ケース記号	外形寸法	ケース記号
10	—	—	—	—	—	—	—	—	—	—	—	—	—	—	—	—
22	—	—	—	—	—	—	—	—	—	—	8×6.5	G68	155	8×10	G10	139
33	—	—	—	—	—	—	—	—	—	—	8×6.5	G68	155	8×10	G10	139
47	—	—	—	—	—	—	—	—	8×6.5	G68	155	8×6.5	G68	155	8×10	H10
68	—	—	—	—	—	—	—	—	—	—	—	—	—	10×10	H10	226
100	—	—	—	—	8×6.5	G68	155	8×6.5	G68	155	8×6.5	G68	155	8×10	G10	139
220	8×6.5	G68	155	8×6.5	G68	155	8×10	G10	252	8×10	G10	252	10×10	H10	458	—
330	8×6.5	G68	155	8×10	G10	252	8×10	G10	252	10×10	H10	458	—	—	—	—
470	8×10	G10	252	10×10	H10	458	8×10	G10	252	10×10	H10	458	12.5×13.5	IE	460	—
820	—	—	—	—	—	—	—	—	—	—	—	—	—	—	—	—
1000	10×10	H10	458	10×10	H10	458	12.5×13.5	IE	521	—	—	—	—	—	—	—
1500	—	—	—	12.5×13.5	IE	580	—	—	—	—	—	—	—	—	—	—
2200	12.5×13.5	IE	651	12.5×13.5	IE	651	—	—	—	—	—	—	—	—	—	—

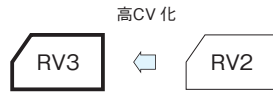
(注) 定格リップル電流: 85°C, 120Hz

- ・改良のため、予告なく仕様・寸法等を変更する場合があります。
- ・ご使用及びご注文の際には、当社「納入仕様書」をご要求いただき、それらに基づきご購入ご使用くださるようお願いいたします。

チップ高CV品

GREEN CAP 表面実装 耐洗浄

- 面実装対応, 高CV品
- キャリアテーピング供給
- 85°C, 2000時間保証



表示色：黒色印刷

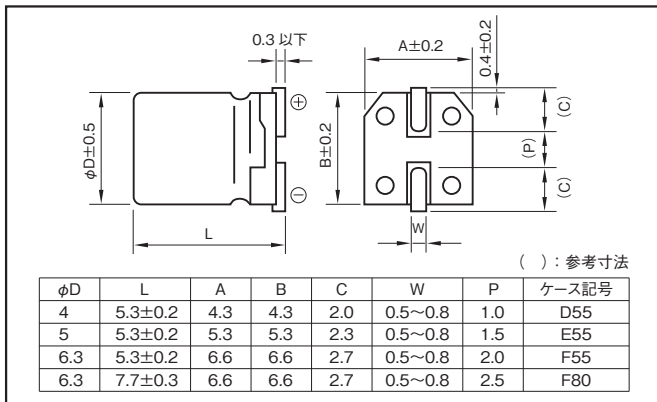
規格表

項目	性能							
カテゴリ温度範囲 (°C)	-40~+85							
定格静電容量許容差 (%)	±20 (20°C, 120Hz)							
漏れ電流 (μA)	0.01CVまたは3のいずれか大きい値以下 (2分値) C: 定格静電容量 (μF), V: 定格電圧 (V) (20°C)							
損失角の正接	定格電圧 (V)	6.3	10	16	25	35	50	
	tanδ (max.)	0.42	0.32	0.26	0.18	0.14	0.12	
高温および低温特性	インピーダンス比 (max.)	定格電圧 (V)	6.3	10	16	25	35	50
		Z-25°C/Z+20°C	4	3	2	2	2	2
		Z-40°C/Z+20°C	8	8	5	5	4	4
耐久性 (高温負荷) 85°C リップル重畳	試験時間	2000時間						
	漏れ電流	初期規格値以下						
	静電容量変化率	初期値の±30%以内						
	損失角の正接	初期規格値の300%以下						
高温無負荷特性 (高温貯蔵) 85°C	試験時間1000時間 その他は、耐久性と同じ ただし電圧処理あり							
関連規格	JIS C5101-1 1998, -18 1999 (IEC 60384-1 1992, -18 1993)							

チップ形アルミニウム電解コンデンサ

外形図

単位: mm



- ・はんだ付け条件は13ページに掲載
- ・推奨ランド寸法は11ページに掲載
- ・テーピング仕様は14ページに掲載

定格リップル電流周波数補正係数

定格電圧 (V)	周波数 (Hz)			
	50	120	1k	10k・100k
6.3~16	0.80	1	1.15	1.25
25~35	0.80	1	1.25	1.40
50	0.70	1	1.35	1.50

製品記号の一例 (16V220μF)

RV3	—	16	V	221	M	F80	U—	□
シリーズ名		定格電圧記号		定格静電容量記号	定格静電容量許容差記号	ケース記号		テーピング仕様記号

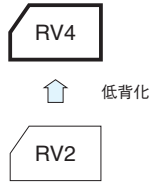
標準品種表

定格静電容量 (μF)	6.3		10		16		25		35		50							
	外形寸法 φDXL (mm)	ケース記号	外形寸法 φDXL (mm)	ケース記号	外形寸法 φDXL (mm)	ケース記号	外形寸法 φDXL (mm)	ケース記号	外形寸法 φDXL (mm)	ケース記号	外形寸法 φDXL (mm)	ケース記号						
4.7	—	—	—	—	—	—	—	—	—	—	—	—						
10	—	—	—	—	—	—	—	—	—	—	—	—						
22	—	—	4×5.3	D55	26	4×5.3	D55	30	5×5.3	E55	43	5×5.3	E55	47	6.3×5.3	F55	59	
33	4×5.3	D55	28	4×5.3	D55	33	5×5.3	E55	44	5×5.3	E55	54	6.3×5.3	F55	67	6.3×7.7	F80	82
47	4×5.3	D55	34	5×5.3	E55	45	5×5.3	E55	50	6.3×5.3	F55	75	6.3×7.7	F80	90	6.3×7.7	F80	98
68	5×5.3	E55	47	5×5.3	E55	54	6.3×5.3	F55	74	6.3×5.3	F55	90	6.3×7.7	F80	109	—	—	—
100	5×5.3	E55	58	—	—	—	6.3×5.3	F55	103	6.3×7.7	F80	124	—	—	—	—	—	—
150	6.3×5.3	F55	83	6.3×7.7	F80	98	6.3×7.7	F80	109	—	—	—	—	—	—	—	—	—
220	6.3×7.7	F80	113	6.3×7.7	F80	130	6.3×7.7	F80	144	—	—	—	—	—	—	—	—	—
330	6.3×7.7	F80	139	—	—	—	—	—	—	—	—	—	—	—	—	—	—	—

(注) 定格リップル電流: 85°C, 120Hz

チップ 85°C品 (高さ 4.5mm) GREEN CAP 表面実装 耐洗浄

- 面実装対応, 高さ4.5mm 品
- キャリアテーピング供給
- 85°C, 2000 時間保証



表示色: 黒色印刷

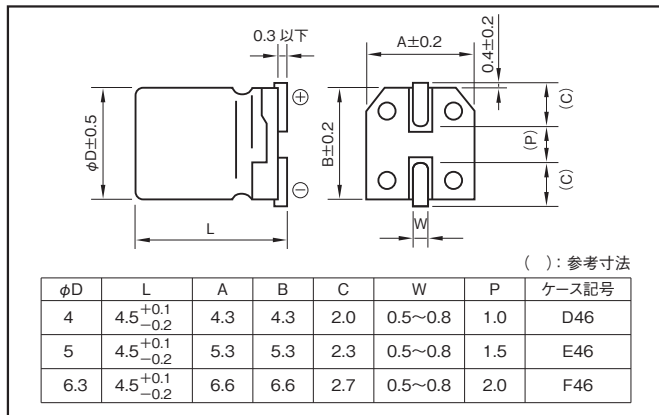
規格表

項目	性	能
カテゴリ温度範囲 (°C)	-40~+85	
定格静電容量許容差 (%)	±20 (20°C, 120Hz)	
漏れ電流 (μA)	0.01CVまたは3のいずれか大きい値以下 (2分値) C: 定格静電容量 (μF), V: 定格電圧 (V) (20°C)	
損失角の正接	定格電圧 (V)	6.3 10 16 25 35 50
	tanδ (max.)	0.30 0.24 0.19 0.16 0.14 0.12 (20°C, 120Hz)
高温および低温特性	インピーダンス比 (max.)	Z-25°C/Z+20°C: 4 3 2 2 2 2 Z-40°C/Z+20°C: 8 8 4 4 3 3 (120Hz)
	試験時間	2000 時間
耐久性 (高温負荷) 85°C リプル重量	漏れ電流	初期規格値以下
	静電容量変化率	初期値の±20%以内
	損失角の正接	初期規格値の300%以下
	試験時間	1000 時間 (その他は、耐久性と同じただし電圧処理あり)
高温無負荷特性 (高温貯蔵) 85°C	試験時間1000 時間 (その他は、耐久性と同じただし電圧処理あり)	
関連規格	JIS C5101-1 1998, -18 1999 (IEC 60384-1 1992, -18 1993)	

チップ形アルミニウム電解コンデンサ

外形図

単位: mm



- ・はんだ付け条件は13ページに掲載
- ・推奨ランド寸法は11ページに掲載
- ・テーピング仕様は14ページに掲載

定格リプル電流周波数補正係数

定格電圧 (V)	周波数 (Hz)			
	50・60	120	1k	10k・100k
6.3~16	0.80	1	1.15	1.25
25~35	0.70	1	1.25	1.40
50	0.1~3.3μF	0.50	1	1.35
	4.7~10μF	0.70	1	1.35

製品記号の一例 (6.3V47μF)

RV4	—	6	V	470	M	E46	U—	□
シリーズ名		定格電圧記号		定格静電容量記号	定格静電容量許容差記号	ケース記号		テーピング仕様記号

標準品種表

定格電圧 (V)	6.3			10			16			25			35			50		
	外形寸法 φD (mm)	ケース記号	定格リプル電流 (mA rms)	外形寸法 φD (mm)	ケース記号	定格リプル電流 (mA rms)	外形寸法 φD (mm)	ケース記号	定格リプル電流 (mA rms)	外形寸法 φD (mm)	ケース記号	定格リプル電流 (mA rms)	外形寸法 φD (mm)	ケース記号	定格リプル電流 (mA rms)	外形寸法 φD (mm)	ケース記号	定格リプル電流 (mA rms)
0.22	—	—	—	—	—	—	—	—	—	—	—	—	—	—	—	—	—	—
0.33	—	—	—	—	—	—	—	—	—	—	—	—	—	—	—	—	—	—
0.47	—	—	—	—	—	—	—	—	—	—	—	—	—	—	—	—	—	—
1	—	—	—	—	—	—	—	—	—	—	—	—	—	—	—	—	—	—
2.2	—	—	—	—	—	—	—	—	—	—	—	—	—	—	—	—	—	—
3.3	—	—	—	—	—	—	—	—	—	—	—	—	—	—	—	—	—	—
4.7	—	—	—	—	—	—	—	—	—	—	—	—	—	—	—	—	—	—
10	—	—	—	—	—	—	—	—	—	—	—	—	—	—	—	—	—	—
22	4	D46	26	5	E46	34	5	E46	38	6.3	F46	49	6.3	F46	52	—	—	—
33	5	E46	37	5	E46	42	6.3	F46	55	6.3	F46	60	—	—	—	—	—	—
47	5	E46	45	6.3	F46	59	6.3	F46	76	—	—	—	—	—	—	—	—	—
100	6.3	F46	76	—	—	—	—	—	—	—	—	—	—	—	—	—	—	—

(注) 定格リプル電流: 85°C, 120Hz

・改良のため、予告なく仕様・寸法等を変更する場合があります。
 ・ご使用及びご注文の際には、当社「納入仕様書」をご要求いただき、それらに基づきご購入ご使用くださるようお願いいたします。

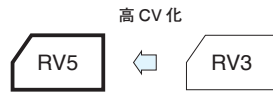
チップ大容量品

GREEN CAP

表面実装

耐洗浄

- 面実装対応
- キャリアテーピング供給
- 85°C, 2000 時間保証



表示色：φ3×5.3L～φ8×10L はケース頭部に黒色印刷
φ10×10L は茶色スリーブに白色印刷

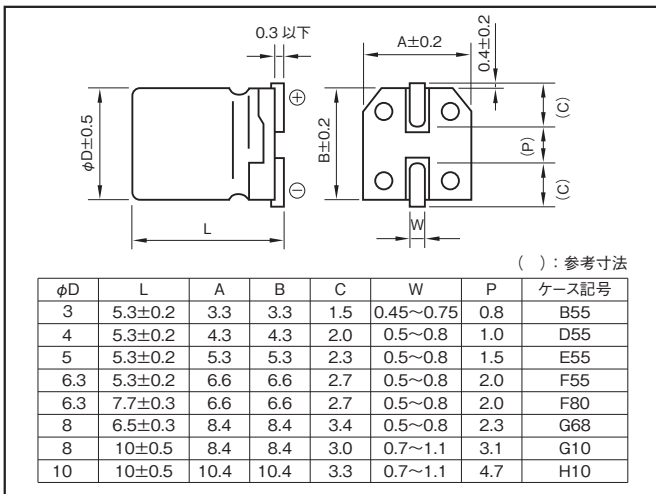
規格表

項目	性	能
カテゴリ温度範囲 (°C)	-40 ~ +85	
定格静電容量許容差 (%)	±20 (20°C, 120Hz)	
漏れ電流 (μA)	0.01CV または 3 のいずれか大きい値以下 (2 分値) C: 定格静電容量 (μF), V: 定格電圧 (V) (20°C)	
損失角の正接	定格電圧 (V)	6.3 10 16 25 35 50 63 100
	tanδ (max.)	0.35 0.32 0.28 0.18 0.14 0.12 0.12 0.12
高温および低温特性	定格電圧 (V)	6.3 10 16 25 35 50 63 100
	インピーダンス比 (max.)	Z-25°C/Z+20°C: 4 3 2 2 2 2 2 2 Z-40°C/Z+20°C: 10 8 6 4 3 3 3 3
耐久性 (高温負荷) 85°C リプル重量	試験時間	2000 時間 (φ3 は 1000 時間)
	漏れ電流	初期規格値以下
	静電容量変化率	初期値の ±30% 以内
	損失角の正接	初期規格値の 200% 以下
高温無負荷特性 (高温貯蔵) 85°C	試験時間 1000 時間 その他は、耐久性と同じ ただし電圧処理あり	
関連規格	JIS C5101-1 1998, -18 1999 (IEC 60384-1 1992, -18 1993)	

チップ形アルミニウム電解コンデンサ

外形図

単位: mm



- ・はんだ付け条件は13ページに掲載
- ・推奨ランド寸法は11ページに掲載
- ・テーピング仕様は14ページに掲載

定格リプル電流周波数補正係数

定格電圧 (V)	周波数 (Hz)			
	50・60	120	1k	10k・100k
6.3~16	0.80	1	1.15	1.25
25~35	0.80	1	1.25	1.40
50~63	0.80	1	1.35	1.50
100	0.70	1	1.35	1.50

製品記号の一例 (16V470μF)

RV5	—	16	V	471	M	G10	U—	□
シリーズ名		定格電圧記号		定格静電容量記号		定格静電容量許容差記号	ケース記号	テーピング仕様記号

■標準品種表

項目 静電容量 (μF)	6.3			10			16			25			35			50			63			100								
	外形寸法 φD (mm)	ケース 記号	定格リプル 電流 (mA rms)	外形寸法 φD (mm)	ケース 記号	定格リプル 電流 (mA rms)	外形寸法 φD (mm)	ケース 記号	定格リプル 電流 (mA rms)	外形寸法 φD (mm)	ケース 記号	定格リプル 電流 (mA rms)	外形寸法 φD (mm)	ケース 記号	定格リプル 電流 (mA rms)	外形寸法 φD (mm)	ケース 記号	定格リプル 電流 (mA rms)	外形寸法 φD (mm)	ケース 記号	定格リプル 電流 (mA rms)	外形寸法 φD (mm)	ケース 記号	定格リプル 電流 (mA rms)						
2.2	—	—	—	—	—	—	—	—	—	—	—	—	—	—	—	—	—	—	3×5.3	B55	7	—	—	—						
3.3	—	—	—	—	—	—	—	—	—	—	—	—	—	—	—	—	—	—	3×5.3	B55	10	4×5.3	D55	12	—	—	—			
4.7	—	—	—	—	—	—	—	—	—	—	—	—	—	—	—	—	—	—	3×5.3	B55	13	4×5.3	D55	18	5×5.3	E55	20	—	—	—
10	—	—	—	—	—	—	3×5.3	B55	18	3×5.3	B55	16	4×5.3	D55	24	5×5.3	E55	30	6.3×5.3	F55	32	—	—	—	—	—	—	—		
22	3×5.3	B55	21	3×5.3	B55	20	—	—	—	4×5.3	D55	24	5×5.3	E55	41	6.3×5.3	F55	47	6.3×7.7	F80	60	—	—	—	—	—	—	—		
																			8×6.5	G68	62	—	—	—	—	—	—	—		
33	—	—	—	—	—	—	4×5.3	D55	32	5×5.3	E55	47	—	—	—	8×6.5	G68	83	—	—	—	8×10	G10	94	—	—	—	—	—	
47	4×5.3	D55	34	4×5.3	D55	33	5×5.3	E55	52	—	—	—	6.3×5.3	F55	54	6.3×7.7	F80	85	8×10	G10	139	10×10	H10	189	—	—	—	—	—	
100	5×5.3	E55	55	5×5.3	E55	54	6.3×5.3	F55	70	6.3×7.7	F80	120	6.3×7.7	F80	120	8×10	G10	252	10×10	H10	226	—	—	—	—	—	—	—	—	
150	—	—	—	6.3×5.3	F55	79	—	—	—	—	—	—	—	—	—	—	—	—	—	—	—	—	—	—	—	—	—	—	—	—
220	6.3×5.3	F55	88	6.3×7.7	F80	173	6.3×7.7	F80	162	—	—	—	8×10	G10	260	—	—	—	—	—	—	—	—	—	—	—	—	—	—	—
				8×6.5	G68	175	—	—	—	—	—	—	—	—	—	—	—	—	—	—	—	—	—	—	—	—	—	—	—	—
330	6.3×7.7	F80	188	—	—	—	—	—	—	8×10	G10	300	10×10	H10	360	—	—	—	—	—	—	—	—	—	—	—	—	—	—	—
	8×6.5	G68	190	—	—	—	—	—	—	—	—	—	—	—	—	—	—	—	—	—	—	—	—	—	—	—	—	—	—	—
470	—	—	—	8×10	G10	310	8×10	G10	307	10×10	H10	400	—	—	—	—	—	—	—	—	—	—	—	—	—	—	—	—	—	—
680	—	—	—	—	—	—	10×10	H10	380	—	—	—	—	—	—	—	—	—	—	—	—	—	—	—	—	—	—	—	—	—
820	8×10	G10	320	—	—	—	—	—	—	—	—	—	—	—	—	—	—	—	—	—	—	—	—	—	—	—	—	—	—	—
1000	—	—	—	10×10	H10	454	—	—	—	—	—	—	—	—	—	—	—	—	—	—	—	—	—	—	—	—	—	—	—	—
1500	10×10	H10	489	—	—	—	—	—	—	—	—	—	—	—	—	—	—	—	—	—	—	—	—	—	—	—	—	—	—	—

(注) 定格リプル電流：85°C, 120Hz

チップ形アルミニウム電解コンデンサ

チップ両極性品 (5.5mm)

GREEN CAP 表面実装 耐洗浄

- 面実装対応, 高さ5.5mm 品
- キャリアテーピング供給
- 85°C, 2000 時間保証



表示色: 黒色印刷

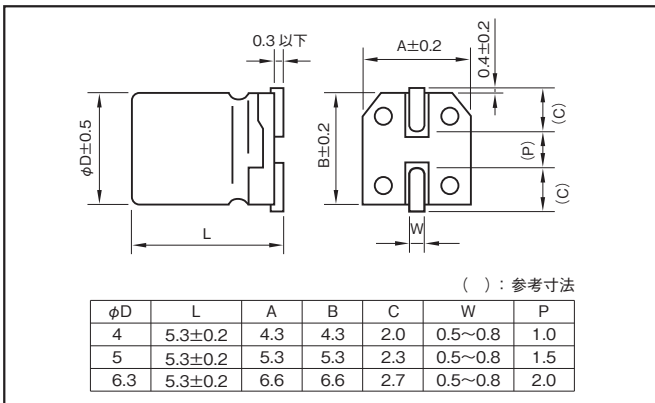
規格表

項目	性 能	
カテゴリ温度範囲 (°C)	-40~+85	
定格静電容量許容差 (%)	±20 (20°C, 120Hz)	
漏れ電流 (μA)	0.01CVまたは3のいずれか大きい値以下 (2分値) C: 定格静電容量 (μF), V: 定格電圧 (V) (20°C)	
損失角の正接	定格電圧 (V)	6.3 10 16 25 35 50
	tanδ (max.)	φ4 0.35 0.30 0.25 0.25 0.25 0.25
高温および低温特性	インピーダンス比 (max.)	Z-25°C/Z+20°C 3 3 2 2 2 2
		Z-40°C/Z+20°C 8 5 4 3 3 3
耐久性 (高温負荷) 85°C リップル重量	試験時間	2000 時間 (250 時間毎に極性を反転)
	漏れ電流	初期規格値以下
	静電容量変化率	初期値の±20%以内
	損失角の正接	初期規格値の200%以下
高温無負荷特性 (高温貯蔵) 85°C	試験時間1000 時間 その他は、耐久性と同じ ただし電圧処理あり	
関連規格	JIS C5101-1 1998, -18 1999 (IEC 60384-1 1992, -18 1993), EIAJ RC-2366	

チップ形アルミニウム電解コンデンサ

外形図

単位: mm



- ・はんだ付け条件は13ページに掲載
- ・推奨ランド寸法は11ページに掲載
- ・テーピング仕様は14ページに掲載

定格リップル電流周波数補正係数

周波数 (Hz)	50	120	1k	10k・100k
定格電圧 (V)				
6.3~16	0.80	1	1.15	1.25
25~35	0.80	1	1.25	1.40
50	0.80	1	1.35	1.50

製品記号の一例 (6.3V47μF)

RVB	—	6	V	470	M	U—	
シリーズ名		定格電圧記号		定格静電容量記号	定格静電容量許容差記号		テーピング仕様記号

標準品種表

定格電圧 (V)	6.3		10		16		25		35		50	
	項目	外形寸法	外形寸法	外形寸法	外形寸法	外形寸法	外形寸法	外形寸法	外形寸法	外形寸法	外形寸法	外形寸法
静電容量 (μF)	φD (mm)	φD (mm)	φD (mm)	φD (mm)	φD (mm)	φD (mm)	φD (mm)	φD (mm)	φD (mm)	φD (mm)	φD (mm)	φD (mm)
0.22	—	—	—	—	—	—	—	—	—	—	—	4
0.33	—	—	—	—	—	—	—	—	—	—	—	4
0.47	—	—	—	—	—	—	—	—	—	—	—	4
1	—	—	—	—	—	—	—	—	—	—	—	4
2.2	—	—	—	—	—	—	—	—	—	—	—	4
3.3	—	—	—	—	—	—	—	—	—	—	—	5
4.7	—	—	—	—	—	—	—	—	—	—	—	5
10	—	—	4	18	5	26	6.3	35	6.3	35	—	—
22	5	27	6.3	40	6.3	45	—	—	—	—	—	—
33	6.3	45	6.3	50	6.3	55	—	—	—	—	—	—
47	6.3	54	—	—	—	—	—	—	—	—	—	—

(注) 定格リップル電流: 85°C, 120Hz

チップ105°C品(高さ4.5mm)

GREEN CAP 表面実装 耐洗浄

- 面実装対応
- キャリアテーピング供給
- 105°C, 1000時間保証



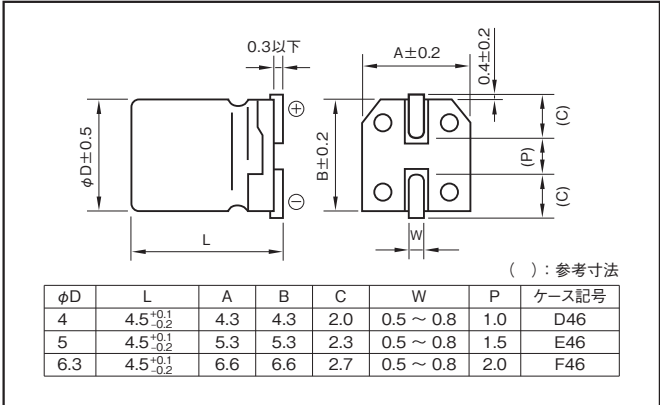
表示色：黒色印刷



規格表

項目	性	能
カテゴリ温度範囲 (°C)	-40~+105	
定格静電容量許容差 (%)	±20 (20°C, 120Hz)	
漏れ電流 (μA)	0.01CVまたは3のいずれか大きい値以下(2分値) C:定格静電容量(μF), V:定格電圧(V) (20°C)	
損失角の正接 (tanδ)	定格電圧 (V)	6.3 10 16 25 35 50
	tanδ (max.)	0.38 0.32 0.20 0.16 0.14 0.14 (20°C, 120Hz)
高温および低温特性	定格電圧 (V)	6.3 10 16 25 35 50
	インピーダンス比 (max.)	Z-25°C/Z+20°C: 4 3 2 2 2 2 Z-40°C/Z+20°C: 10 8 6 4 3 3 (120Hz)
耐久性 (高温負荷) 105°C	試験時間	1000時間
	漏れ電流	初期規格値以下
	静電容量変化率	初期値の±20%以内(16VV以下は±25%以内)
	損失角の正接	初期規格値の300%以下
高温無負荷特性 (高温貯蔵) 105°C	試験時間: 500時間 その他は耐久性と同一 ただし電圧処理あり	
関連規格	JIS C5101-1 1998, -18 1999 (IEC 60384-1 1992, -18 1993)	

外形図



定格リップル電流周波数補正係数

周波数 (Hz)	50・60	120	1k	10k・100k
6.3~16	0.80	1.00	1.15	1.25
25~35	0.70	1.00	1.25	1.40
0.1~3.3μF	0.50	1.00	1.35	1.50
4.7μF~	0.70	1.00	1.35	1.50

製品記号の一例 (16V10μF)

RVE	—	16	V	100	M	D46	U—	□
シリーズ名		定格電圧記号		定格静電容量記号	定格静電容量許容差記号	ケース記号		テーピング仕様記号

- ・はんだ付け条件は13ページに掲載
- ・推奨ランド寸法は11ページに掲載
- ・テーピング仕様は14ページに掲載

標準品種表

定格静電容量 (μF)	6.3		10		16		25		35		50	
	外形寸法 φD (mm)	定格リップル電流 (mAmps)	外形寸法 φD (mm)	定格リップル電流 (mAmps)	外形寸法 φD (mm)	定格リップル電流 (mAmps)	外形寸法 φD (mm)	定格リップル電流 (mAmps)	外形寸法 φD (mm)	定格リップル電流 (mAmps)	外形寸法 φD (mm)	定格リップル電流 (mAmps)
0.22	—	—	—	—	—	—	—	—	—	—	4	2.2
0.33	—	—	—	—	—	—	—	—	—	—	4	2.8
0.47	—	—	—	—	—	—	—	—	—	—	4	3.3
1	—	—	—	—	—	—	—	—	—	—	4	5.4
2.2	—	—	—	—	—	—	—	—	—	—	4	9.6
3.3	—	—	—	—	—	—	—	—	—	—	4	12
4.7	—	—	—	—	—	—	4	11	4	13	5	16
10	—	—	—	—	4	16	5	20	5	22	6.3	26
22	4	19	5	24	5	26	6.3	33	6.3	36	—	—
33	5	26	5	30	6.3	35	6.3	42	—	—	—	—
47	5	32	6.3	40	6.3	44	—	—	—	—	—	—
100	6.3	52	—	—	—	—	—	—	—	—	—	—

(注) 定格リップル電流: 105°C, 120Hz

・改良のため、予告なく仕様・寸法等を変更する場合があります。
 ・ご使用及びご注文の際には、当社「納入仕様書」をご要求いただき、それらに基づきご購入ご使用くださるようお願いいたします。

チップ形アルミニウム電解コンデンサ

チップ105°C標準品

GREEN
CAP

表面実装

105°C
1000時間

耐洗浄

- 面実装対応
- キャリアテーピング供給
- 105°C, 1000時間保証

RVS

↑ 高温度化

RV2



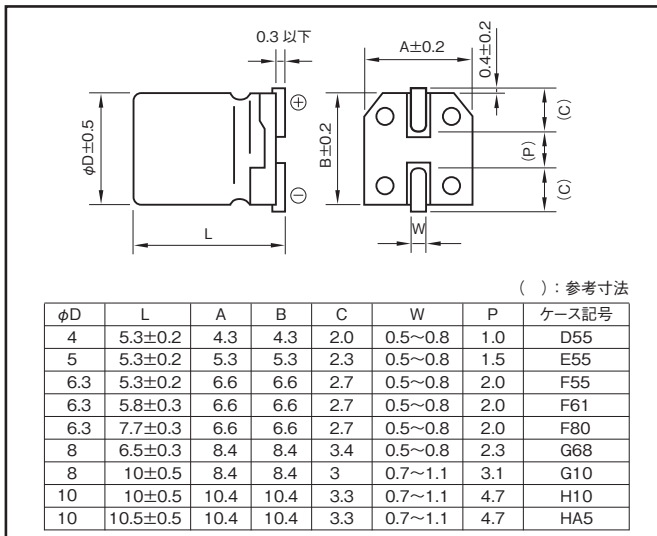
表示色：黒色印刷

規格表

項目	性 能						
カテゴリ温度範囲 (°C)	-55~+105						
定格静電容量許容差 (%)	±20 (20°C, 120Hz)						
漏れ電流 (μA)	0.01CV または3のいずれか大きい値以下 (2分値) C: 定格静電容量 (μF), V: 定格電圧 (V) (20°C)						
損失角の正接	定格電圧 (V)	6.3	10	16	25	35	50
	tanδ (max.)	0.30	0.26	0.22	0.16	0.13	0.12
高温および低温特性	インピーダンス比 (max.)	Z-25°C/Z+20°C	4	3	2	2	2
		Z-40°C/Z+20°C	8	5	4	3	3
耐久性 (高温負荷) 105°C リップル重畳	試験時間	1000時間					
	漏れ電流	初期規格値以下					
	静電容量変化率	初期値の±20%以内					
	損失角の正接	初期規格値の200%以下					
高温無負荷特性 (高温貯蔵) 105°C	試験時間1000時間 その他は、耐久性と同じ ただし電圧処理あり						
関連規格	JIS C5101-1 1998, -18 1999 (IEC 60384-1 1992, -18 1993)						

外形図

単位: mm



- ・はんだ付け条件は13ページに掲載
- ・推奨ランド寸法は11ページに掲載
- ・テーピング仕様は14ページに掲載

定格リップル電流周波数補正係数

定格電圧 (V)	周波数 (Hz)			
	50・60	120	1k	10k・100k
6.3~16	0.80	1	1.15	1.25
25~35	0.80	1	1.25	1.40
50	0.80	1	1.35	1.50

製品記号の一例 (16V47μF)

RVS	—	16	V	470	M	F55	U—	□
シリーズ名		定格電圧 記号		定格静電容量 記号	定格静電容量 許容差記号	ケース記号		テーピング 仕様記号

チップ形アルミニウム電解コンデンサ

■標準品種表

定格電圧 (V) 項目 定格 静電容量 (μ F)	6.3			10			16			25			35			50		
	外形寸法	ケース 記号	定格リプル 電流 (mA rms)	外形寸法	ケース 記号	定格リプル 電流 (mA rms)	外形寸法	ケース 記号	定格リプル 電流 (mA rms)	外形寸法	ケース 記号	定格リプル 電流 (mA rms)	外形寸法	ケース 記号	定格リプル 電流 (mA rms)	外形寸法	ケース 記号	定格リプル 電流 (mA rms)
	ϕ D×L (mm)			ϕ D×L (mm)			ϕ D×L (mm)			ϕ D×L (mm)			ϕ D×L (mm)			ϕ D×L (mm)		
0.22	—	—	—	—	—	—	—	—	—	—	—	—	—	—	—	4×5.3	D55	3
0.33	—	—	—	—	—	—	—	—	—	—	—	—	—	—	—	4×5.3	D55	4
0.47	—	—	—	—	—	—	—	—	—	—	—	—	—	—	—	4×5.3	D55	5
1	—	—	—	—	—	—	—	—	—	—	—	—	—	—	—	4×5.3	D55	7
2.2	—	—	—	—	—	—	—	—	—	—	—	—	—	—	—	4×5.3	D55	10
3.3	—	—	—	—	—	—	—	—	—	—	—	—	—	—	—	4×5.3	D55	12
4.7	—	—	—	—	—	—	—	—	—	4×5.3	D55	12	4×5.3	D55	14	5×5.3	E55	17
10	—	—	—	4×5.3	D55	15	4×5.3	D55	16	5×5.3	E55	21	5×5.3	E55	23	6.3×5.3	F55	26
22	4×5.3	D55	21	5×5.3	E55	25	5×5.3	E55	28	6.3×5.3	F55	36	6.3×5.3	F55	50	8×6.5	G68	51
33	5×5.3	E55	30	5×5.3	E55	31	6.3×5.3	F55	40	6.3×5.3	F55	44	8×6.5	G68	59	6.3×7.7	F80	60
47	5×5.3	E55	36	6.3×5.3	F55	43	6.3×5.3	F55	47	8×6.5	G68	66	—	—	—	6.3×7.7	F80	63
100	6.3×5.3	F55	61	6.3×5.3	F55	60	6.3×5.3	F55	60	6.3×7.7	F80	91	6.3×7.7	F80	84	8×10	G10	140
150	—	—	—	—	—	—	6.3×7.7	F80	105	8×10	G10	140	8×10	G10	155	10×10	H10	180
220	8×6.5	G68	102	6.3×7.7	F80	105	6.3×7.7	F80	105	8×10	G10	155	8×10	G10	190	10×10.5	HA5	220
330	6.3×7.7	F80	105	8×10	G10	195	8×10	G10	195	8×10	G10	190	10×10.5	HA5	300	—	—	—
470	8×10	G10	210	8×10	G10	210	8×10	G10	230	10×10	H10	300	—	—	—	—	—	—
680	8×10	G10	210	10×10	H10	310	10×10	H10	310	—	—	—	—	—	—	—	—	—
1000	8×10	G10	210	10×10	H10	310	—	—	—	—	—	—	—	—	—	—	—	—
1500	10×10	H10	310	—	—	—	—	—	—	—	—	—	—	—	—	—	—	—

(注) 定格リプル電流 : 105°C, 120Hz

チップ 105°C長寿命品 (高さ 6.0mm)

GREEN CAP 表面実装 105°C 2000時間 耐洗浄

- 面実装対応, 高さ6.0mm品, 長寿命品
- キャリアテーピング供給
- 105°C, 2000時間保証



表示色: 黒色印刷

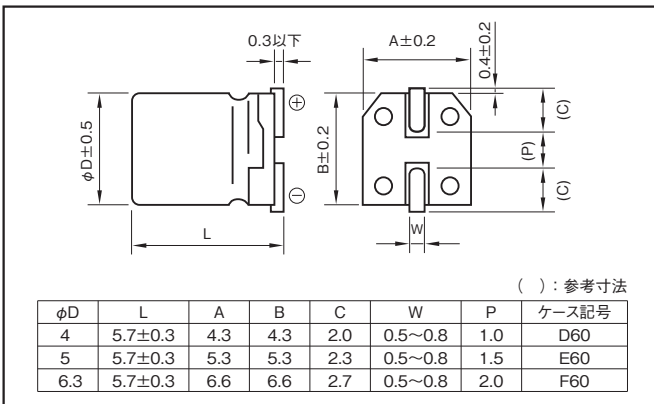
規格表

項目	性	能
カテゴリ温度範囲 (°C)	-55~+105	
定格静電容量許容差 (%)	±20 (20°C, 120Hz)	
漏れ電流 (µA)	0.01CVまたは3のいずれか大きい値以下 (2分値) C: 定格静電容量 (µF), V: 定格電圧 (V) (20°C)	
損失角の正接	定格電圧 (V)	6.3 10 16 25 35 50
	tanδ (max.)	0.32 0.28 0.24 0.18 0.15 0.14
高温および低温特性	インピーダンス比 (max.)	Z-25°C/Z+20°C: 4, 3, 2, 2, 2, 2 Z-40°C/Z+20°C: 8, 5, 4, 3, 3, 3
	試験時間	2000時間
	漏れ電流	初期規格値以下
耐久性 (高温負荷) 105°C リプル重畳	静電容量変化率	初期値の±30%以内
	損失角の正接	初期規格値の300%以下
高温無負荷特性 (高温貯蔵) 105°C	試験時間1000時間 その他は、耐久性と同じ ただし電圧処理あり	
関連規格	JIS C5101-1 1998, -18 1999 (IEC 60384-1 1992, -18 1993)	

チップ形アルミニウム電解コンデンサ

外形図

単位: mm



- ・はんだ付け条件は13ページに掲載
- ・推奨ランド寸法は11ページに掲載
- ・テーピング仕様は14ページに掲載

定格リプル電流周波数補正係数

定格電圧 (V)	周波数 (Hz)			
	50	120	1k	10k・100k
6.3~16	0.80	1	1.15	1.25
25~35	0.80	1	1.25	1.40
50	0.1~3.3µF	0.50	1	1.35
	4.7~10µF	0.70	1	1.50

製品記号の一例 (16V47µF)

RVL	—	16	V	470	M	F60	U—	□
シリーズ名		定格電圧記号		定格静電容量記号	定格静電容量許容差記号	ケース記号		テーピング仕様記号

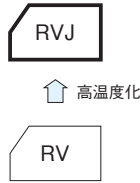
標準品種表

項目	6.3			10			16			25			35			50		
	外形寸法 φD (mm)	ケース記号	定格リプル電流 (mA _{RMS})	外形寸法 φD (mm)	ケース記号	定格リプル電流 (mA _{RMS})	外形寸法 φD (mm)	ケース記号	定格リプル電流 (mA _{RMS})	外形寸法 φD (mm)	ケース記号	定格リプル電流 (mA _{RMS})	外形寸法 φD (mm)	ケース記号	定格リプル電流 (mA _{RMS})	外形寸法 φD (mm)	ケース記号	定格リプル電流 (mA _{RMS})
0.22	—	—	—	—	—	—	—	—	—	—	—	—	—	—	—	—	—	—
0.33	—	—	—	—	—	—	—	—	—	—	—	—	—	—	—	—	—	—
0.47	—	—	—	—	—	—	—	—	—	—	—	—	—	—	—	—	—	—
1	—	—	—	—	—	—	—	—	—	—	—	—	—	—	—	—	—	—
2.2	—	—	—	—	—	—	—	—	—	—	—	—	—	—	—	—	—	—
3.3	—	—	—	—	—	—	—	—	—	—	—	—	—	—	—	—	—	—
4.7	—	—	—	—	—	—	—	—	—	—	—	—	—	—	—	—	—	—
10	—	—	—	—	—	—	4	D60	27	5	E60	36	5	E60	39	6.3	F60	47
22	—	—	—	—	—	—	5	E60	46	6.3	F60	62	6.3	F60	65	—	—	—
33	—	—	—	—	—	—	6.3	F60	66	6.3	F60	76	—	—	—	—	—	—
47	—	—	—	6.3	F60	74	6.3	F60	78	—	—	—	—	—	—	—	—	—
100	6.3	F60	99	—	—	—	—	—	—	—	—	—	—	—	—	—	—	—

(注) 定格リプル電流: 105°C, 120Hz

チップ 105°C大容量品 GREEN CAP 表面実装 105°C 2000時間 耐洗浄

- 面実装対応
- キャリアテーピング供給
- 105°C, 2000 時間保証 (φ12.5×13.5 L : 105°C, 5000 時間保証)

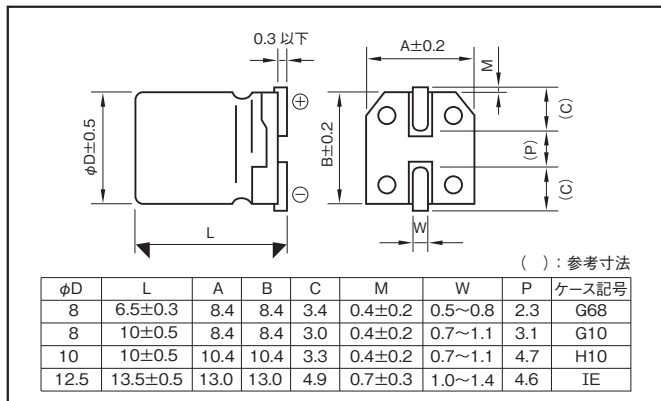


表示色 : φ8×6.5L はケース頭部に黒色印刷 φ8×10L~φ12.5×13.5L は茶色スリーブに白色印刷

規格表

項目	性 能	
カテゴリ温度範囲 (°C)	-55~+105	
定格静電容量許容差 (%)	±20 (20°C, 120Hz)	
漏れ電流 (μA)	0.01CV または 3 のいずれか大きい値以下 (2 分値) C : 定格静電容量 (μF), V : 定格電圧 (V) (20°C)	
損失角の正接	定格電圧 (V)	6.3 10 16 25 35 50 63 100
	tanδ (max.)	0.30 0.26 0.22 0.16 0.13 0.12 0.11 0.10 (20°C, 120Hz)
高温および低温特性	定格電圧 (V)	6.3 10 16 25 35 50 63 100
	インピーダンス比 (max.)	Z-25°C/Z+20°C: 4 3 2 2 2 2 2 2 Z-40°C/Z+20°C: 8 5 4 3 3 3 3 3 (120Hz)
耐久性 (高温負荷) 105°C リップ重量	試験時間	2000時間 (φ12.5×13.5L:5000時間)
	漏れ電流	初期規格値以下
	静電容量変化率	初期値の±20%以内
	損失角の正接	初期規格値の200%以下
高温無負荷特性 (高温貯蔵) 105°C	試験時間1000 時間 その他は、耐久性と同一 ただし電圧処理あり	
関連規格	JIS C5101-1 1998, -18 1999 (IEC 60384-1 1992, -18 1993)	

外形図



- ・はんだ付け条件は13ページに掲載
- ・推奨ランド寸法は11ページに掲載
- ・テーピング仕様は14ページに掲載

定格リップル電流周波数補正係数

定格電圧 (V)	周波数 (Hz)			
	50 · 60	120	1k	10k · 100k
6.3~16	0.80	1	1.15	1.25
25~35	0.80	1	1.25	1.40
50~63	0.80	1	1.35	1.50
100	0.70	1	1.35	1.50

定格静電容量 (μF)	周波数 (Hz)			
	120	1k	10k	100k
47	0.50	0.76	0.87	1
100~220	0.70	0.85	0.90	1
330~1000	0.80	0.93	0.98	1

製品記号の一例 (16V470μF)

φ8, φ10 (16V470μF)

RVJ	—	16	V	471	M	H10	U—	□	
シリーズ名		定格電圧記号		定格静電容量記号		定格静電容量許容差記号		ケース記号	テーピング仕様記号

φ12.5 (10V1000μF)

RVJ	—	10	V	102	M	IE	T—	R5	
シリーズ名		定格電圧記号		定格静電容量記号		定格静電容量許容差記号		ケース記号	テーピング仕様記号

標準品種表

項目	6.3		10		16		25		35		50		63		100									
	外形寸法	ケース記号	外形寸法	ケース記号	外形寸法	ケース記号	外形寸法	ケース記号	外形寸法	ケース記号	外形寸法	ケース記号	外形寸法	ケース記号	外形寸法	ケース記号								
10	—	—	—	—	—	—	—	—	—	—	—	—	—	—	—	—								
22	—	—	—	—	—	—	—	—	—	—	—	—	—	—	—	—								
33	—	—	—	—	—	—	—	—	—	—	—	—	—	—	—	—								
47	—	—	—	—	—	—	—	—	8×6.5	G68	110	8×10	G10	178	10×10	H10	160	10×10	H10	160	12.5×13.5	IE	475*	
									8×10	G10	178													
100	—	—	8×6.5	G68	110	8×6.5	G68	110	8×10	G10	178	10×10	H10	324	10×10	H10	324	12.5×13.5	IE	747*	—	—	—	
																								10×10
220	8×10	G10	178	8×10	G10	178	10×10	H10	324	10×10	H10	324	10×10	H10	324	10×10	H10	324	12.5×13.5	IE	655*	—	—	—
330	8×10	G10	178	10×10	H10	324	10×10	H10	324	10×10	H10	324	12.5×13.5	IE	747*	—	—	—	—	—	—	—	—	—
470	10×10	H10	324	10×10	H10	324	10×10	H10	324	12.5×13.5	IE	747*	—	—	—	—	—	—	—	—	—	—	—	—
1000	10×10	H10	324	10×10	H10	324	12.5×13.5	IE	747*	—	—	—	—	—	—	—	—	—	—	—	—	—	—	—

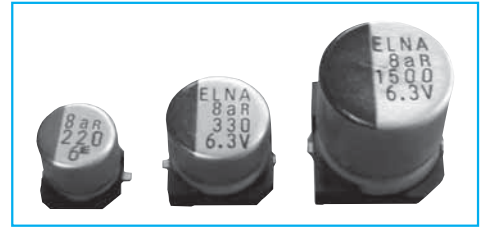
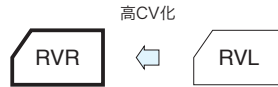
(注) 定格リップル電流: 105°C, 120Hz, (*印: 105°C, 100kHz)

- ・改良のため、予告なく仕様・寸法等を変更する場合があります。
- ・ご使用及びご注文の際には、当社「納入仕様書」をご要求いただき、それらに基づきご購入ご使用くださるようお願いいたします。

チップ105°C長寿命・高CV品

GREEN CAP 表面実装 105°C 2000時間 耐洗浄

- 面実装対応
- キャリアテーピング供給
- 105°C,2000時間保証



表示色：黒色印刷

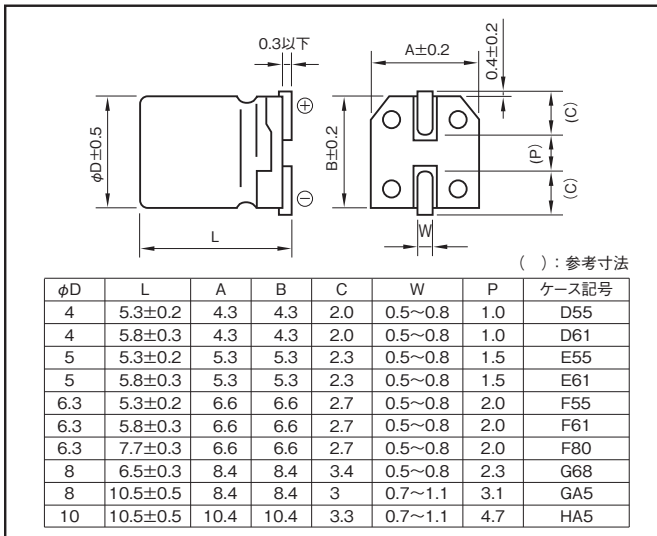
規格表

項目	性能																							
カテゴリ温度範囲 (°C)	-40~+105																							
定格静電容量許容差 (%)	±20 (20°C, 120Hz)																							
漏れ電流 (μA)	0.01CVまたは3のいずれか大きい値以下 (2分値) C:定格静電容量 (μF), V:定格電圧 (V) (20°C)																							
損失角の正接 (tanδ)	<table border="1"> <tr> <th>定格電圧 (V)</th> <td>4</td> <td>6.3</td> <td>10</td> <td>16</td> <td>25</td> <td>35</td> <td>50</td> </tr> <tr> <th>tanδ (max.)</th> <td>0.50</td> <td>0.30</td> <td>0.22</td> <td>0.16</td> <td>0.14</td> <td>0.12</td> <td>0.12</td> </tr> </table>	定格電圧 (V)	4	6.3	10	16	25	35	50	tanδ (max.)	0.50	0.30	0.22	0.16	0.14	0.12	0.12							
	定格電圧 (V)	4	6.3	10	16	25	35	50																
tanδ (max.)	0.50	0.30	0.22	0.16	0.14	0.12	0.12																	
	(20°C, 120Hz)																							
高温および低温特性	<table border="1"> <tr> <th>定格電圧 (V)</th> <td>4</td> <td>6.3</td> <td>10</td> <td>16</td> <td>25</td> <td>35</td> <td>50</td> </tr> <tr> <th rowspan="2">インピーダンス比 (max.)</th> <td>Z-25°C/Z+20°C</td> <td>7</td> <td>4</td> <td>3</td> <td>2</td> <td>2</td> <td>2</td> </tr> <tr> <td>Z-40°C/Z+20°C</td> <td>15</td> <td>8</td> <td>6</td> <td>4</td> <td>4</td> <td>3</td> </tr> </table>	定格電圧 (V)	4	6.3	10	16	25	35	50	インピーダンス比 (max.)	Z-25°C/Z+20°C	7	4	3	2	2	2	Z-40°C/Z+20°C	15	8	6	4	4	3
	定格電圧 (V)	4	6.3	10	16	25	35	50																
インピーダンス比 (max.)	Z-25°C/Z+20°C	7	4	3	2	2	2																	
	Z-40°C/Z+20°C	15	8	6	4	4	3																	
	(120Hz)																							
耐久性 (高温負荷) 105°C	試験時間	2000時間																						
	漏れ電流	初期規格値以下																						
	静電容量変化率	初期値の±20%以内 (φ5以下(16V以下):±30%以内)																						
	損失角の正接	初期規格値の200%以下																						
高温無負荷特性 (高温貯蔵) 105°C	試験時間は1000時間 その他は、耐久性と同じ ただし電圧処理あり																							
関連規格	JIS C5101-1 1998, -18 1999 (IEC 60384-1 1992, -18 1993)																							

チップ形アルミニウム電解コンデンサ

外形図

単位：mm



- ・はんだ付け条件は13ページに掲載
- ・推奨ランド寸法は11ページに掲載
- ・テーピング仕様は14ページに掲載

定格リップル電流周波数補正係数

周波数 (Hz)	50・60	120	1k	10k-100k
定格電圧 (V)				
6.3~16	0.80	1.00	1.15	1.25
25~35	0.80	1.00	1.25	1.40
50	0.50	1.00	1.35	1.50

製品記号の一例 (16V100μF)

RVR	—	16	V	101	M	F61	U—	
シリーズ名		定格電圧記号		定格静電容量記号		定格静電容量許容差記号	ケース記号	テーピング仕様記号

■標準品種表

定格電圧(V) 項目 静電容量 (μF)	4			6.3			10			16			25					
	外形寸法 φD×L (mm)	ケース 記号	定格リプル 電流 (mArms)	外形寸法 φD×L (mm)	ケース 記号	定格リプル 電流 (mArms)	外形寸法 φD×L (mm)	ケース 記号	定格リプル 電流 (mArms)	外形寸法 φD×L (mm)	ケース 記号	定格リプル 電流 (mArms)	外形寸法 φD×L (mm)	ケース 記号	定格リプル 電流 (mArms)			
																外形寸法	ケース	定格リプル
4.7	-	-	-	-	-	-	-	-	-	-	-	-	4×5.3	D55	22			
6.8	-	-	-	-	-	-	-	-	-	-	-	-	4×5.3	D55	25			
10	-	-	-	-	-	-	-	-	-	4×5.3	D55	28	4×5.8	D61	36			
22	-	-	-	4×5.3	D55	26	4×5.8	D61	33	4×5.8	D61	27						
				4×5.8	D61	28				4×5.8	D61	39						
				5×5.3	E55	39				5×5.3	E55	39						
33	-	-	-	5×5.8	E61	40	6.3×5.8	F61	74	5×5.8	E61	46	6.3×5.8	F61	82			
										4×5.8	D61	41				5×5.8	E61	46
										5×5.3	E55	43				6.3×5.8	F61	78
										5×5.8	E61	47				6.3×5.8	F61	78
47	4×5.8	D61	42	4×5.8	D61	42	6.3×5.8	F61	95	5×5.8	E61	66	6.3×5.8	F61	132			
				5×5.3	E55	46				5×5.8	E61	66						
				5×5.8	E61	48				6.3×5.3	F55	70						
				5×5.8	E61	70				6.3×5.8	F61	78						
100	5×5.8	E61	70	6.3×5.3	F55	71	6.3×5.8	F61	112	6.3×5.8	F61	112	6.3×7.7	F80	132			
				6.3×5.8	F61	99				8×6.5	G68	146						
				6.3×5.8	F61	99				8×6.5	G68	146						
150	-	-	-	-	-	-	6.3×5.8	F61	117	8×6.5	G68	151	-	-	-			
220	6.3×5.8	F61	121	6.3×5.8	F61	121	6.3×7.7	F80	156	6.3×7.7	F80	183	8×10	G10	320			
							8×6.5	G68	173	8×6.5	G68	157	8×10.5	GA5	320			
330	6.3×7.7	F80	163	6.3×7.7	F80	163	8×10	G10	296	8×10.5	GA5	291	8×10.5	GA5	340			
	8×6.5	G68	181	8×6.5	G68	181	8×10.5	GA5	296									
470	-	-	-	8×10	G10	320	8×10	G10	326	8×10	G10	348	10×10.5	HA5	490			
				8×10.5	GA5	320	8×10.5	GA5	326	8×10.5	GA5	348						
680	-	-	-	8×10.5	GA5	340	10×10	H10	440	10×10	H10	484	-	-	-			
820	-	-	-	-	-	-	-	-	-	10×10.5	HA5	484	-	-	-			
																8×10.5	GA5	370
																10×10	H10	495
1000	-	-	-	10×10.5	HA5	495	10×10.5	HA5	500	-	-	-	-	-	-			
				10×10.5	HA5	495												
1200	-	-	-	-	-	-	10×10.5	HA5	500	-	-	-	-	-	-			
1500	-	-	-	10×10.5	HA5	550	-	-	-	-	-	-	-	-	-			

チップ形アルミニウム電解コンデンサ

定格電圧(V) 項目 静電容量 (μF)	35			50		
	外形寸法 φD×L (mm)	ケース 記号	定格リプル 電流 (mArms)	外形寸法 φD×L (mm)	ケース 記号	定格リプル 電流 (mArms)
0.22	-	-	-	4×5.3	D55	2
0.33	-	-	-	4×5.3	D55	3
0.47	-	-	-	4×5.3	D55	5
1	-	-	-	4×5.3	D55	10
				4×5.8	D61	12
2.2	-	-	-	4×5.3	D55	16
				4×5.8	D61	19
3.3	-	-	-	4×5.3	D55	16
				4×5.8	D61	22
4.7	4×5.8	D61	23	4×5.8	D61	26
				5×5.3	E55	23
				5×5.8	E61	29
6.8	-	-	-	5×5.3	E55	23
10	4×5.8	D61	30	5×5.8	E61	35
	5×5.3	E55	28	6.3×5.3	F55	35
	5×5.8	E61	39	6.3×5.8	F61	47
22	5×5.8	E61	52	6.3×5.8	F61	61
	6.3×5.3	F55	55			
33	6.3×5.8	F61	74	6.3×7.7	F80	82
				8×6.5	G68	91
47	6.3×5.8	F61	89	6.3×7.7	F80	97
				8×6.5	G68	108
68	6.3×7.7	F80	117	-	-	-
	8×6.5	G68	130			
100	6.3×7.7	F80	142	8×10.5	GA5	230
	8×6.5	G68	158			
	8×10	G10	283			
	8×10.5	GA5	283			
150	8×10	G10	293	10×10.5	HA5	300
	8×10.5	GA5	293			
220	8×10.5	GA5	302	10×10.5	HA5	375
	10×10	H10	450			
330	10×10.5	HA5	450	-	-	-

(注) 定格リプル電流：105° C, 120Hz

チップ 105°C長寿命品

GREEN CAP 表面実装 105°C 3000時間 耐洗浄

- 画実装対応, 長寿命品
- キャリアテーピング供給
- 105°C, 3000時間保証 (10L: 5000時間保証)



表示色: ケース頭部に黒色印刷

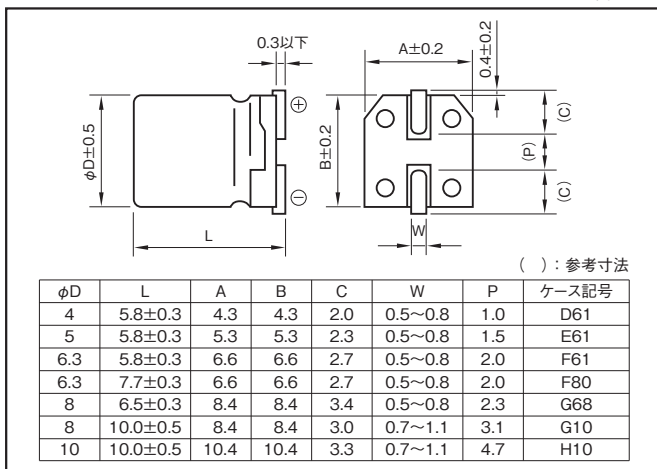
■規格表

項目	性 能						
カテゴリ温度範囲 (°C)	-40~+105						
定格静電容量許容差 (%)	±20 (20°C, 120Hz)						
漏れ電流 (μA)	0.01CVまたは3のいずれか大きい値以下 (2分値) C: 定格静電容量 (μF), V: 定格電圧 (V) (20°C)						
損失角の正接 (tanδ)	定格電圧 (V)	6.3	10	16	25	35	50
	tanδ (max.)	0.28	0.24	0.20	0.16	0.13	0.12
高温および低温特性	インピーダンス比 (max.)	Z-25°C/Z+20°C	4	3	2	2	2
		Z-40°C/Z+20°C	10	7	5	3	3
耐久性 (高温負荷) 105°C	試験時間	3000時間 (10L: 5000時間)					
	漏れ電流	初期規格値以下					
	静電容量変化率	初期値の±30%以内					
	損失角の正接	初期規格値の300%以下					
高温無負荷特性 (高温貯蔵) 105°C	試験時間1000時間 その他は、耐久性と同じ ただし電圧処理あり						
関連規格	JIS C5101-1 1998, -18 1999 (IEC 60384-1 1992, -18 1993)						

チップ形アルミニウム電解コンデンサ

■外形図

単位: mm



- ・はんだ付け条件は13ページに掲載
- ・推奨ランド寸法は11ページに掲載
- ・テーピング仕様は14ページに掲載

■定格リップル電流周波数補正係数

定格電圧 (V)	周波数 (Hz)			
	50	120	1k	10k・100k
6.3~16	0.80	1	1.15	1.25
25~35	0.80	1	1.25	1.40
50	0.1~3.3μF	0.50	1	1.35
	4.7μF~	0.70	1	1.35

■製品記号の一例 (16V47μF)

RVC	—	16	V	470	M	F61	U—	□
シリーズ名		定格電圧記号		定格静電容量記号	定格静電容量許容差記号	ケース記号		テーピング仕様記号

■標準品種表

定格 静電容量 (μ F)	6.3			10			16			25		
	外形寸法 ϕ D×L (mm)	ケース 記号	定格リプル電流 (mA _{rms})	外形寸法 ϕ D×L (mm)	ケース 記号	定格リプル電流 (mA _{rms})	外形寸法 ϕ D×L (mm)	ケース 記号	定格リプル電流 (mA _{rms})	外形寸法 ϕ D×L (mm)	ケース 記号	定格リプル電流 (mA _{rms})
10	—	—	—	—	—	—	4×5.8	D61	28	—	—	—
22	4×5.8	D61	26	—	—	—	5×5.8	E61	39	—	—	—
33	—	—	—	5×5.8	E61	43	—	—	—	6.3×5.8	F61	60
47	5×5.8	E61	46	—	—	—	6.3×5.8	F61	70	6.3×7.7	F80	65
100	6.3×5.8	F61	71	—	—	—	6.3×7.7	F80	81	8×10	G10	130
220	6.3×7.7	F80	101	8×10	G10	160	—	—	—	—	—	—
330	8×10	G10	230	—	—	—	—	—	—	10×10	H10	238
470	—	—	—	—	—	—	10×10	H10	340	—	—	—
1000	10×10	H10	313	—	—	—	—	—	—	—	—	—

定格 静電容量 (μ F)	35			50		
	外形寸法 ϕ D×L (mm)	ケース 記号	定格リプル電流 (mA _{rms})	外形寸法 ϕ D×L (mm)	ケース 記号	定格リプル電流 (mA _{rms})
0.22	—	—	—	4×5.8	D61	2.6
0.33	—	—	—	4×5.8	D61	3.2
0.47	—	—	—	4×5.8	D61	5.0
1.0	—	—	—	4×5.8	D61	10
2.2	—	—	—	4×5.8	D61	16
3.3	—	—	—	4×5.8	D61	17
4.7	4×5.8	D61	16	5×5.8	E61	23
10	5×5.8	E61	28	6.3×5.8	F61	35
22	6.3×5.8	F61	55	6.3×7.7	F80	58
33	6.3×7.7	F80	57	8×10	G10	91
47	—	—	—	8×10	G10	100
100	—	—	—	10×10	H10	160
220	10×10	H10	220	—	—	—

(注) 定格リプル電流 : 105°C, 120Hz

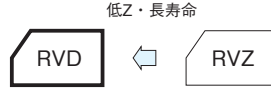
チップ105°C低インピーダンス長寿命品

GREEN CAP 表面実装 低 Z 105°C 2000時間 耐洗浄

- 面実装対応, 低インピーダンス, 長寿命品
- キャリアテーピング供給
- 105°C, 2000時間保証
(6.3~50V 10.5L : 5000時間保証)



表示色: ケース頭部に黒色印刷



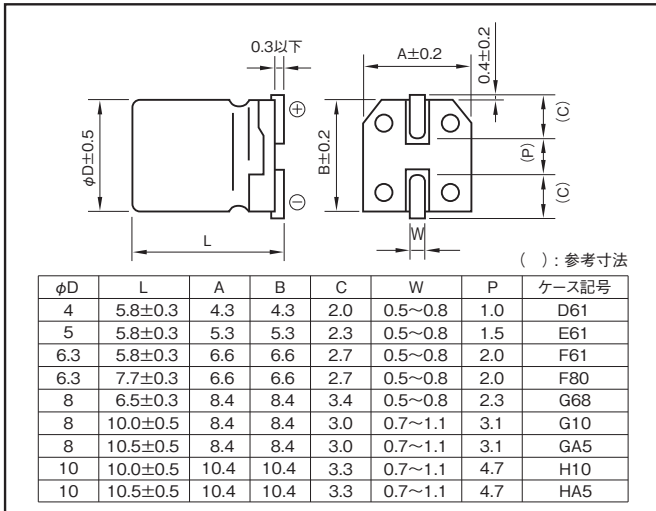
規格表

項目	性	能	
カテゴリ温度範囲 (°C)	-55~+105		
定格静電容量許容差 (%)	±20 (20°C, 120Hz)		
漏れ電流 (µA)	0.01CVまたは3のいずれか大きい値以下 (2分値) C: 定格静電容量 (µF) V: 定格電圧 (V) (20°C)		
損失角の正接 (tanδ)	定格電圧 (V)	6.3 10 16 25 35 50 63 80 100	
	tanδ (max.)	0.26 0.19 0.16 0.14 0.12 0.10 0.08 0.08 0.07	
高温および低温特性	インピーダンス比 (max.)	Z-25°C/Z+20°C	2 2 2 2 2 2 2 2 2
		Z-40°C/Z+20°C	3 3 3 3 3 3 3 3 3
		Z-55°C/Z+20°C	8 4 4 3 3 3 3 3 3
			(120Hz)
耐久性 (高温負荷) 105°C	試験時間	2000時間 (6.3~50V 10.5L : 5000時間)	
	漏れ電流	初期規格値以下	
	静電容量変化率	初期値の±30%以内	
	損失角の正接	初期規格の200%以下 (6.3~50V 10.5L 5000時間: 300%)	
高温無負荷特性 (高温貯蔵) 105°C	試験時間1000時間 その他は、耐久性と同じ ただし電圧処理あり		
関連規格	JIS C5101-1 1998, -18 1999 (IEC 60384-1 1992, -18 1993)		

チップ形アルミニウム電解コンデンサ

外形図

単位: mm



- ・はんだ付け条件は13ページに掲載
- ・推奨ランド寸法は11ページに掲載
- ・テーピング仕様は14ページに掲載

定格リップル電流周波数補正係数

周波数 (Hz)	50	120	1k	10k・100k
定格電圧 (V)				
6.3~100	0.50	0.50	0.75	1.00

製品記号の一例 (16V100µF)

RVD	—	16	V	101	M	F61	U—	
シリーズ名		定格電圧記号		定格静電容量記号	定格静電容量許容差記号	ケース記号		テーピング仕様記号

高温リフロー対応品はシリーズ名が RZB となります。

標準品種表

定格電圧 (V)	6.3				10				16				
	項目	外形寸法 φD×L (mm)	ケース 記号	インピーダンス (Ω max.)	定格リプル電流 (mAmps)	外形寸法 φD×L (mm)	ケース 記号	インピーダンス (Ω max.)	定格リプル電流 (mAmps)	外形寸法 φD×L (mm)	ケース 記号	インピーダンス (Ω max.)	定格リプル電流 (mAmps)
10	—	—	—	—	—	—	—	—	—	4×5.8	D61	1.35	90
22	4×5.8	D61	1.35	90	4×5.8	D61	1.35	90	—	4×5.8	D61	1.35	90
										5×5.8	E61	0.70	170
33	—	—	—	—	4×5.8	D61	1.35	90	—	—	—	—	
					5×5.8	E61	0.70	170					
47	4×5.8	D61	1.35	90	—	—	—	—	5×5.8	E61	0.70	170	
	5×5.8	E61	0.70	170					6.3×5.8	F61	0.36	250	
100	5×5.8	E61	0.70	170	—	—	—	—	6.3×5.8	F61	0.36	250	
	6.3×5.8	F61	0.36	250									
220	6.3×5.8	F61	0.36	250	6.3×7.7	F80	0.30	300	6.3×7.7	F80	0.30	300	
					8×6.5	G68	0.30	300	8×6.5	G68	0.30	300	
330	6.3×7.7	F80	0.30	300	8×10.5	GA5	0.16	600	8×10.5	GA5	0.16	600	
	8×6.5	G68	0.30	300									
470	8×10.5	GA5	0.16	600	8×10.5	GA5	0.16	600	8×10.5	GA5	0.16	600	
680	—	—	—	—	8×10.5	GA5	0.16	600	10×10.5	HA5	0.08	850	
1000	8×10.5	GA5	0.16	600	10×10.5	HA5	0.08	850	—	—	—	—	
1500	10×10.5	HA5	0.08	850	—	—	—	—	—	—	—	—	

定格電圧 (V)	25				35				50				
	項目	外形寸法 φD×L (mm)	ケース 記号	インピーダンス (Ω max.)	定格リプル電流 (mAmps)	外形寸法 φD×L (mm)	ケース 記号	インピーダンス (Ω max.)	定格リプル電流 (mAmps)	外形寸法 φD×L (mm)	ケース 記号	インピーダンス (Ω max.)	定格リプル電流 (mAmps)
4.7	—	—	—	—	—	4×5.8	D61	1.35	90	4×5.8	D61	2.7	60
10	4×5.8	D61	1.35	90	4×5.8	D61	1.35	90	—	5×5.8	E61	1.5	90
										6.3×5.8	F61	0.86	170
22	5×5.8	E61	0.70	170	5×5.8	E61	0.70	170	—	6.3×5.8	F61	0.86	170
										6.3×7.7	F80	0.66	195
33	5×5.8	E61	0.70	170	6.3×5.8	F61	0.36	250	8×6.5	G68	0.63	200	
	6.3×5.8	F61	0.36	250									
47	6.3×5.8	F61	0.36	250	6.3×5.8	F61	0.36	250	6.3×7.7	F80	0.66	195	
									8×6.5	G68	0.63	200	
100	6.3×7.7	F80	0.30	300	8×10.5	GA5	0.16	600	8×10.5	GA5	0.32	350	
	8×6.5	G68	0.30	300									
220	8×10.5	GA5	0.16	600	8×10.5	GA5	0.16	600	10×10.5	HA5	0.18	700	
330	8×10.5	GA5	0.16	600	10×10.5	HA5	0.08	850	—	—	—	—	
470	10×10.5	HA5	0.08	850	—	—	—	—	—	—	—	—	

定格電圧 (V)	63				80				100				
	項目	外形寸法 φD×L (mm)	ケース 記号	インピーダンス (Ω max.)	定格リプル電流 (mAmps)	外形寸法 φD×L (mm)	ケース 記号	インピーダンス (Ω max.)	定格リプル電流 (mAmps)	外形寸法 φD×L (mm)	ケース 記号	インピーダンス (Ω max.)	定格リプル電流 (mAmps)
4.7	5×5.8	E61	3	50	—	—	—	—	—	—	—	—	
10	6.3×5.8	F61	1.5	80	6.3×7.7	F80	2.4	60	—	—	—	—	
22	6.3×7.7	F80	1.2	120	8×10.5	GA5	0.9	130	8×10.5	GA5	1.3	130	
													10×10.5
33	8×10.5	GA5	0.65	250	8×10.5	GA5	0.9	130	10×10.5	HA5	0.7	200	
47	8×10.5	GA5	0.65	250	10×10.5	HA5	0.5	200	—	—	—	—	
68	8×10.5	GA5	0.65	250	—	—	—	—	—	—	—	—	
100	10×10.5	HA5	0.35	400	—	—	—	—	—	—	—	—	

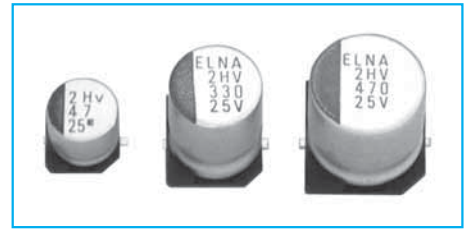
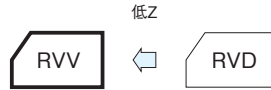
(注) インピーダンス: 20°C, 100kHz
 定格リプル電流: 105°C, 100kHz
 8×10.5, 10×10.5 は 8×10(ケース記号 G10), 10×10(ケース記号 H10) でも生産いたします。

チップ形アルミニウム電解コンデンサ

チップ105°C低インピーダンス品

GREEN CAP 表面実装 低 Z 105°C 2000時間 耐洗浄

- 面実装対応, 低インピーダンス品
- キャリアテーピング供給
- 105°C, 2000時間保証



表示色: ケース頭部に黒色印刷

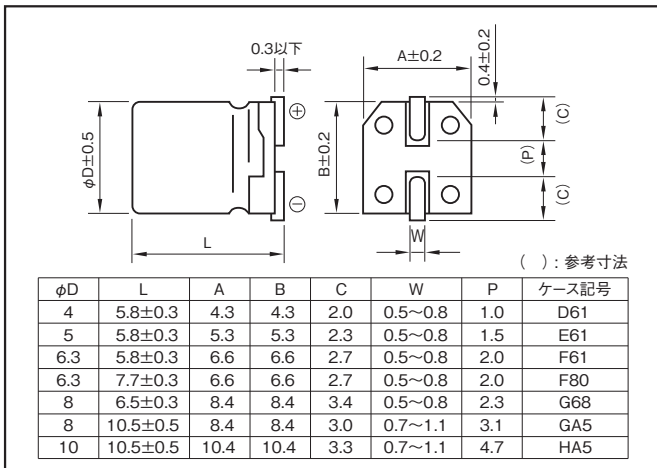
規格表

項目	性能						
カテゴリ温度範囲 (°C)	-55~+105						
定格静電容量許容差 (%)	±20 (20°C, 120Hz)						
漏れ電流 (µA)	0.01CVまたは3のいずれか大きい値以下 (2分値) C: 定格静電容量 (µF) V: 定格電圧 (V) (20°C)						
損失角の正接 (tanδ)	定格電圧 (V)	6.3	10	16	25	35	
	tanδ (max.)	0.26	0.19	0.16	0.14	0.12	
高温および低温特性	インピーダンス比 (max.)	定格電圧 (V)	6.3	10	16	25	35
		Z-25°C/Z+20°C	2	2	2	2	2
		Z-40°C/Z+20°C	3	3	3	3	3
		Z-55°C/Z+20°C	8	4	4	3	3
耐久性 (高温負荷) 105°C	試験時間	2000時間					
	漏れ電流	初期規格値以下					
	静電容量変化率	初期値の±30%以内					
	損失角の正接	初期規格値の200%以下					
高温無負荷特性 (高温貯蔵) 105°C	試験時間1000時間 その他は、耐久性と同じ ただし電圧処理あり						
関連規格	JIS C5101-1 1998, -18 1999 (IEC 60384-1 1992, -18 1993)						

チップ形アルミニウム電解コンデンサ

外形図

単位: mm



- ・はんだ付け条件は13ページに掲載
- ・推奨ランド寸法は11ページに掲載
- ・テーピング仕様は14ページに掲載

定格リップル電流周波数補正係数

周波数 (Hz)	50	120	1k	10k・100k
定格電圧 (V)				
6.3~35	0.50	0.50	0.75	1.00

製品記号の一例 (16V100µF)

RVV	—	16	V	101	M	F61	U	—	□
シリーズ名		定格電圧記号		定格静電容量記号	定格静電容量許容差記号	ケース記号			テーピング仕様記号

■標準品種表

項目 規格 静電容量 (μF)	6.3				10				16			
	外形寸法	ケース 記号	インピーダンス	定格リプル電流	外形寸法	ケース 記号	インピーダンス	定格リプル電流	外形寸法	ケース 記号	インピーダンス	定格リプル電流
	$\phi D \times L$ (mm)		Ω (max.)	(mArms)	$\phi D \times L$ (mm)		Ω (max.)	(mArms)	$\phi D \times L$ (mm)		Ω (max.)	(mArms)
10	—	—	—	—	—	—	—	—	4×5.8	D61	0.85	160
22	4×5.8	D61	0.85	160	4×5.8	D61	0.85	160	4×5.8	D61	0.85	160
									5×5.8	E61	0.36	240
33	—	—	—	—	4×5.8	D61	0.85	160	—	—	—	—
					5×5.8	E61	0.36	240				
47	4×5.8	D61	0.85	160	—	—	—	—	5×5.8	E61	0.36	240
	5×5.8	E61	0.36	240					6.3×5.8	F61	0.26	300
100	5×5.8	E61	0.36	240	—	—	—	—	6.3×5.8	F61	0.26	300
	6.3×5.8	F61	0.26	300					6.3×7.7	F80	0.16	600
220	6.3×5.8	F61	0.26	300	6.3×7.7	F80	0.16	600	6.3×7.7	F80	0.16	600
					8×6.5	G68	0.18	500	8×6.5	G68	0.18	500
330	6.3×7.7	F80	0.16	600	8×10.5	GA5	0.08	850	8×10.5	GA5	0.08	850
	8×6.5	G68	0.18	500					8×10.5	GA5	0.08	850
470	8×10.5	GA5	0.08	850	8×10.5	GA5	0.08	850	8×10.5	GA5	0.08	850
680	—	—	—	—	8×10.5	GA5	0.08	850	10×10.5	HA5	0.06	1190
1000	8×10.5	GA5	0.08	850	10×10.5	HA5	0.06	1190	—	—	—	—
1500	10×10.5	HA5	0.06	1190	—	—	—	—	—	—	—	—

項目 規格 静電容量 (μF)	25				35			
	外形寸法	ケース 記号	インピーダンス	定格リプル電流	外形寸法	ケース 記号	インピーダンス	定格リプル電流
	$\phi D \times L$ (mm)		Ω (max.)	(mArms)	$\phi D \times L$ (mm)		Ω (max.)	(mArms)
4.7	—	—	—	—	4×5.8	D61	0.85	160
10	4×5.8	D61	0.85	160	4×5.8	D61	0.85	160
					5×5.8	E61	0.36	240
22	5×5.8	E61	0.36	240	5×5.8	E61	0.36	240
33	5×5.8	E61	0.36	240	6.3×5.8	F61	0.26	300
	6.3×5.8	F61	0.26	300				
47	6.3×5.8	F61	0.26	300	6.3×5.8	F61	0.26	300
100	6.3×7.7	F80	0.16	600	6.3×7.7	F80	0.16	600
	8×6.5	G68	0.18	500	8×10.5	GA5	0.08	850
220	8×10.5	GA5	0.08	850	8×10.5	GA5	0.08	850
330	8×10.5	GA5	0.08	850	10×10.5	HA5	0.06	1190
470	10×10.5	HA5	0.06	1190	—	—	—	—

(注) インピーダンス：20℃, 100kHz
 定格リプル電流：105℃, 100kHz

チップ形アルミニウム電解コンデンサ

チップ 105°C低インピーダンス品

GREEN CAP 表面実装 低 Z 105°C 2000時間 耐洗浄

- 面実装対応
- キャリアテーピング供給
- 105°C, 2000 時間保証
(φ8×6.5L以下:1000 時間保証)
(φ12.5×13.5L:5000 時間保証)



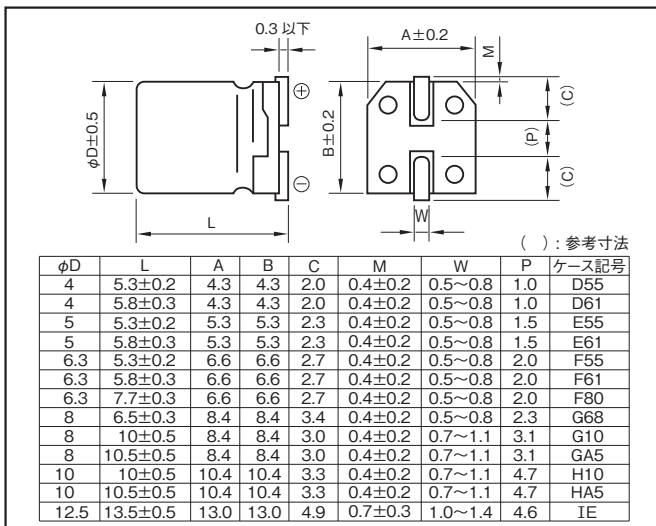
表示色: φ4×5.3L~φ8×6.5Lはケース頭部に黒色印刷
φ8×10L~φ10×10.5Lは茶色スリーブに白色印刷
φ12.5×13.5Lはケース頭部に黒色印刷

規格表

項目	性能						
カテゴリ温度範囲 (°C)	-55~+105						
定格静電容量許容差 (%)	±20 (20°C, 120Hz)						
漏れ電流 (μA)	0.01CVまたは3のいずれか大きい値以下 (2分値) C: 定格静電容量 (μF), V: 定格電圧 (V) (20°C)						
損失角の正接 (tanδ)	定格電圧 (V)	6.3	10	16	25	35	
	tanδ (max.)	0.28	0.24	0.20	0.16	0.14	
高温および低温特性	インピーダンス比 (max.)	定格電圧 (V)	6.3	10	16	25	35
		Z-25°C/Z+20°C	4	3	2	2	2
		Z-55°C/Z+20°C	8	5	4	3	3
耐久性 (高温負荷) 105°C リプル重量	試験時間	1000 時間 (φ8×6.5L以下) 2000 時間 (φ8×10L~φ10×10.5L) 5000 時間 (φ12.5×13.5L)					
	漏れ電流	初期規格値以下					
	静電容量変化率	初期値の±25%以内					
	損失角の正接	初期規格値の200%以下					
高温無負荷特性 (高温貯蔵) 105°C	試験時間1000時間 その他は耐久性と同一 ただし電圧処理あり						
関連規格	JIS C5101-1 1998, -18 1999 (IEC 60384-1 1992, -18 1993)						

外形図

単位: mm



- ・はんだ付け条件は13ページに掲載
- ・推奨ランド寸法は11ページに掲載
- ・テーピング仕様は14ページに掲載

定格リプル電流周波数補正係数

周波数 (Hz)	120	1k	10k	100k
定格電圧 (V)				
6.3~35	0.5	0.75	0.9	1.0

製品記号の一例

φ10×10.5L以下 6.3V1500μF

RVZ	—	6	V	152	M	HA5	U—	□
シリーズ名		定格電圧記号		定格静電容量記号	定格静電容量許容差記号	ケース記号		テーピング仕様記号

高温リフロー対応品はシリーズ名が RZA となります。

φ12.5×13.5L 6.3V2700μF

RVZ	—	6	V	272	M	IE	T—	R5
シリーズ名		定格電圧記号		定格静電容量記号	定格静電容量許容差記号	ケース記号		テーピング仕様記号

■標準品種表

項目 定格 静電容量 (μ F)	6.3				10				16				25				35			
	外形寸法 ϕ D \times L (mm)	ケース 記号	インピーダンス Ω (max)	定格リプル 電流 (mA _{rms})	外形寸法 ϕ D \times L (mm)	ケース 記号	インピーダンス Ω (max)	定格リプル 電流 (mA _{rms})	外形寸法 ϕ D \times L (mm)	ケース 記号	インピーダンス Ω (max)	定格リプル 電流 (mA _{rms})	外形寸法 ϕ D \times L (mm)	ケース 記号	インピーダンス Ω (max)	定格リプル 電流 (mA _{rms})	外形寸法 ϕ D \times L (mm)	ケース 記号	インピーダンス Ω (max)	定格リプル 電流 (mA _{rms})
4.7	—	—	—	—	—	—	—	—	—	—	—	—	—	—	—	—	—	—	—	—
10	—	—	—	—	4×5.3	D55	3.20	65	4×5.3	D55	3.20	65	4×5.8	D61	1.80	80	5×5.3	E55	1.50	110
	—	—	—	—	—	—	—	—	—	—	—	—	5×5.3	E55	1.50	110	5×5.8	E61	0.76	150
15	—	—	—	—	—	—	—	—	4×5.8	D61	1.80	80	5×5.8	E61	0.76	150	5×5.8	E61	0.76	150
22	4×5.3	D55	3.20	65	4×5.8	D61	1.80	80	5×5.3	E55	1.50	110	5×5.8	E61	0.76	150	6.3×5.3	F55	0.85	170
	4×5.8	D61	1.80	80	5×5.3	E55	1.50	110	5×5.8	E61	0.76	150	6.3×5.3	F55	0.85	170	6.3×5.3	F55	0.85	170
33	5×5.3	E55	1.50	110	5×5.3	E55	1.50	110	6.3×5.3	F55	0.85	170	6.3×5.3	F55	0.85	170	6.3×5.3	F55	0.85	170
	5×5.8	E61	0.76	150	5×5.8	E61	0.76	150	6.3×5.8	F61	0.44	230	6.3×5.8	F61	0.44	230	6.3×5.8	F61	0.44	230
47	5×5.3	E55	1.50	110	6.3×5.3	F55	0.85	170	6.3×5.3	F55	0.85	170	6.3×5.3	F55	0.85	170	6.3×5.8	F61	0.44	230
	5×5.8	E61	0.76	150	6.3×5.8	F61	0.44	230	6.3×5.8	F61	0.44	230	6.3×5.8	F61	0.44	230	6.3×7.7	F80	0.34	280
68	6.3×5.8	F61	0.44	230	6.3×5.8	F61	0.44	230	6.3×5.8	F61	0.44	230	6.3×5.8	F61	0.44	230	8×6.5	G68	0.34	280
	—	—	—	—	—	—	—	—	—	—	—	—	—	—	—	—	8×6.5	G68	0.34	280
100	6.3×5.3	F55	0.85	170	6.3×5.3	F55	0.85	170	6.3×5.3	F55	0.85	170	6.3×7.7	F80	0.34	280	8×10	G10	0.20	450
	6.3×5.8	F61	0.44	230	6.3×5.8	F61	0.44	230	8×6.5	G68	0.34	280	8×6.5	G68	0.34	280	8×10.5	GA5	0.17	450
150	6.3×5.8	F61	0.44	230	6.3×5.8	F61	0.44	230	6.3×7.7	F80	0.34	280	8×10	G10	0.20	450	8×10.5	GA5	0.17	450
	—	—	—	—	—	—	—	—	8×6.5	G68	0.34	280	8×10.5	GA5	0.17	450	10×10	H10	0.10	670
220	6.3×5.8	F61	0.44	230	6.3×7.7	F80	0.34	280	6.3×7.7	F80	0.34	280	8×10.5	GA5	0.17	450	8×10.5	GA5	0.17	450
	6.3×7.7	F80	0.34	280	8×6.5	G68	0.34	280	8×10	G10	0.20	450	8×10	G10	0.20	450	10×10	H10	0.10	670
330	6.3×7.7	F80	0.34	280	8×10.5	GA5	0.17	450	8×10.5	GA5	0.17	450	8×10.5	GA5	0.17	450	10×10.5	HA5	0.09	670
	8×6.5	G68	0.34	200	10×10	H10	0.10	670	10×10	H10	0.10	670	10×10	H10	0.10	670	—	—	—	—
470	8×10.5	GA5	0.17	450	8×10.5	GA5	0.17	450	8×10.5	GA5	0.17	450	10×10.5	HA5	0.09	670	12.5×13.5	IE	0.06	1100
	10×10	H10	0.10	670	10×10	H10	0.10	670	10×10	H10	0.10	670	—	—	—	—	—	—	—	—
680	8×10.5	GA5	0.17	450	10×10.5	HA5	0.09	670	10×10.5	HA5	0.09	670	12.5×13.5	IE	0.06	1100	12.5×13.5	IE	0.06	1100
1000	8×10.5	GA5	0.17	450	10×10.5	HA5	0.09	670	12.5×13.5	IE	0.06	1100	12.5×13.5	IE	0.06	1100	—	—	—	—
	10×10	H10	0.10	670	—	—	—	—	—	—	—	—	—	—	—	—	—	—	—	—
1500	10×10.5	HA5	0.09	670	12.5×13.5	IE	0.06	1100	12.5×13.5	IE	0.06	1100	—	—	—	—	—	—	—	—
2200	12.5×13.5	IE	0.06	1100	12.5×13.5	IE	0.06	1100	—	—	—	—	—	—	—	—	—	—	—	—
2700	12.5×13.5	IE	0.06	1100	—	—	—	—	—	—	—	—	—	—	—	—	—	—	—	—

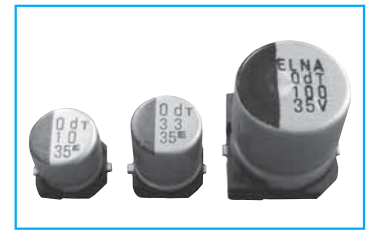
(注)インピーダンス：20℃, 100kHz
 定格リプル電流：105℃, 100kHz

チップ形アルミニウム電解コンデンサ

チップ125°C低ESR・長寿命品

GREEN CAP 表面実装 125°C 2000時間 耐洗浄

- 面実装対応, 長寿命・高CV品
- キャリアテーピング供給
- 125°C, 2000時間保証
(φ4~φ8x6.5L:1000時間)



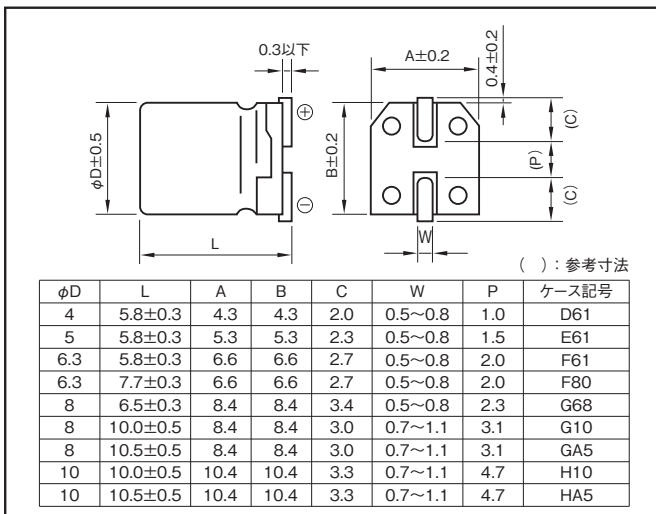
表示色: 黒色印刷

規格表

項目	性能																										
カテゴリ温度範囲(°C)	-40~+125																										
定格静電容量許容差(%)	±20 (20°C, 120Hz)																										
漏れ電流(μA)	0.01CVまたは3のいずれか大きい値以下(2分値) C:定格静電容量(μF), V:定格電圧(V) (20°C)																										
損失角の正接(tanδ)	<table border="1"> <tr> <th>定格電圧(V)</th> <td>10</td> <td>16</td> <td>25</td> <td>35</td> <td>50</td> <td>63</td> <td>80</td> <td>100</td> </tr> <tr> <th>tanδ(max.)</th> <td>0.24</td> <td>0.20</td> <td>0.16</td> <td>0.14</td> <td>0.14</td> <td>0.12</td> <td>0.12</td> <td>0.10</td> </tr> </table>	定格電圧(V)	10	16	25	35	50	63	80	100	tanδ(max.)	0.24	0.20	0.16	0.14	0.14	0.12	0.12	0.10								
	定格電圧(V)	10	16	25	35	50	63	80	100																		
tanδ(max.)	0.24	0.20	0.16	0.14	0.14	0.12	0.12	0.10																			
	(20°C, 120Hz)																										
高温および低温特性	<table border="1"> <tr> <th>定格電圧(V)</th> <td>10</td> <td>16</td> <td>25</td> <td>35</td> <td>50</td> <td>63</td> <td>80</td> <td>100</td> </tr> <tr> <th rowspan="2">インピーダンス比(max.)</th> <td>Z-25°C/Z+20°C</td> <td>3</td> <td>2</td> <td>2</td> <td>2</td> <td>2</td> <td>2</td> <td>2</td> </tr> <tr> <td>Z-40°C/Z+20°C</td> <td>4</td> <td>3</td> <td>3</td> <td>3</td> <td>3</td> <td>3</td> <td>3</td> </tr> </table>	定格電圧(V)	10	16	25	35	50	63	80	100	インピーダンス比(max.)	Z-25°C/Z+20°C	3	2	2	2	2	2	2	Z-40°C/Z+20°C	4	3	3	3	3	3	3
	定格電圧(V)	10	16	25	35	50	63	80	100																		
インピーダンス比(max.)	Z-25°C/Z+20°C	3	2	2	2	2	2	2																			
	Z-40°C/Z+20°C	4	3	3	3	3	3	3																			
	(120Hz)																										
耐久性(高温負荷) 125°C	試験時間	2000時間(φ8x6.5L以下:1000時間)																									
	漏れ電流	初期規格値以下																									
	静電容量変化率	初期値の±30%以内																									
	損失角の正接	初期規格値の300%以下																									
高温無負荷特性(高温貯蔵) 125°C	試験時間: 1000時間 その他は耐久性と同一 ただし電圧処理あり																										
関連規格	JIS C5101-1 1998, -18 1999 (IEC 60384-1 1992, -18 1993)																										

外形図

単位: mm



- ・はんだ付け条件は13ページに掲載
- ・推奨ランド寸法は11ページに掲載
- ・テーピング仕様は14ページに掲載

定格リップル電流周波数補正係数

定格電圧(V)	周波数(Hz)			
	120	1k	10k	100k
10~100	0.77	0.88	0.96	1.00

製品記号の一例(35V220μF)

RVT	—	35	V	221	M	HA5	U—	□
シリーズ名		定格電圧記号		定格静電容量記号	定格静電容量許容差記号	ケース記号		テーピング仕様記号

高温リフロー対応品はシリーズ名が RZC となります。

■標準品種表

定格電圧 (V) 項目 定格 静電容量 (μF)	10				16				25			
	外形寸法 $\phi\text{D}\times\text{L}$ (mm)	ESR(Ω max.)		定格リップル電流 (mA _{rms})	外形寸法 $\phi\text{D}\times\text{L}$ (mm)	ESR(Ω max.)		定格リップル電流 (mA _{rms})	外形寸法 $\phi\text{D}\times\text{L}$ (mm)	ESR(Ω max.)		定格リップル電流 (mA _{rms})
		20°C	-40°C			20°C	-40°C			20°C	-40°C	
10	—	—	—	—	4×5.8	3.0	45	50	5×5.8	1.5	23	81
22	4×5.8	3.0	45	50	5×5.8	1.5	23	81	6.3×5.8	1.0	15	114
33	5×5.8	1.5	23	81	6.3×5.8	1.0	15	114	6.3×5.8	1.0	15	114
47	—	—	—	—	6.3×5.8	1.0	15	114	6.3×7.7	0.6	9	165
									8×6.5	0.6	9	180
100	—	—	—	—	—	—	—	—	6.3×7.7	0.6	9	165
									8×6.5	0.6	9	180
									8×10.5	0.20	2.0	340
220	6.3×7.7	0.6	9	165	8×10.5	0.20	2.0	340	8×10.5	0.20	2.0	340
	8×6.5	0.6	9	180	10×10.5	0.15	1.5	500	10×10.5	0.15	1.5	500
330	8×10.5	0.20	2.0	340	10×10.5	0.15	1.5	500	10×10.5	0.15	1.5	500
	10×10.5	0.15	1.5	500								
470	10×10.5	0.15	1.5	500	—	—	—	—	—	—	—	—

定格電圧 (V) 項目 定格 静電容量 (μF)	35				50				63			
	外形寸法 $\phi\text{D}\times\text{L}$ (mm)	ESR(Ω max.)		定格リップル電流 (mA _{rms})	外形寸法 $\phi\text{D}\times\text{L}$ (mm)	ESR(Ω max.)		定格リップル電流 (mA _{rms})	外形寸法 $\phi\text{D}\times\text{L}$ (mm)	ESR(Ω max.)		定格リップル電流 (mA _{rms})
		20°C	-40°C			20°C	-40°C			20°C	-40°C	
4.7	4×5.8	3.0	45	50	—	—	—	—	—	—	—	—
10	5×5.8	1.5	23	81	—	—	—	—	6.3×7.7	1.8	36	95
	6.3×5.8	1.0	15	114	6.3×5.8	3.2	48	58	—	—	—	—
22	6.3×5.8	1.0	15	114	6.3×7.7	1.2	18	95	8×10.5	0.7	14	140
	6.3×7.7	0.6	9	165	6.3×7.7	1.2	18	95	8×10.5	0.7	14	140
33	8×6.5	0.6	9	180	8×10.5	0.5	7.5	180	10×10.5	0.5	10	200
	6.3×7.7	0.6	9	165	8×10.5	0.5	7.5	180	8×10.5	0.7	14	140
47	8×6.5	0.6	9	180	10×10.5	0.3	4.5	280	10×10.5	0.5	10	200
	8×10.5	0.20	2.0	340	—	—	—	—	—	—	—	—
	—	—	—	—	—	—	—	—	—	—	—	—
100	8×10.5	0.20	2.0	340	10×10.5	0.3	4.5	280	—	—	—	—
	10×10.5	0.15	1.5	500	—	—	—	—	—	—	—	—
220	10×10.5	0.15	1.5	500	—	—	—	—	—	—	—	—

定格電圧 (V) 項目 定格 静電容量 (μF)	80				100			
	外形寸法 $\phi\text{D}\times\text{L}$ (mm)	ESR(Ω max.)		定格リップル電流 (mA _{rms})	外形寸法 $\phi\text{D}\times\text{L}$ (mm)	ESR(Ω max.)		定格リップル電流 (mA _{rms})
		20°C	-40°C			20°C	-40°C	
10	8×10.5	0.75	15	110	8×10.5	0.75	15	110
22	8×10.5	0.75	15	110	8×10.5	0.75	15	110
	10×10.5	0.55	11	150	10×10.5	0.55	11	150
33	8×10.5	0.75	15	110	10×10.5	0.55	11	150
	10×10.5	0.55	11	150	—	—	—	—

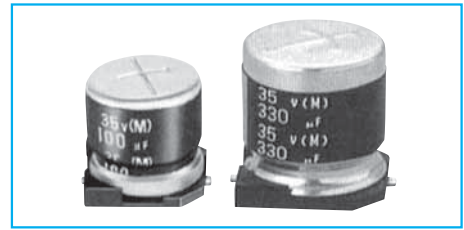
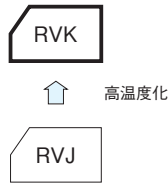
(注) ESR:100kHz
 定格リップル電流:125°C, 100kHz
 8x10.5, 10x10.5 は 8x10(ケース記号 G10), 10x10(ケース記号 H10)でも生産いたします。

チップ形アルミニウム電解コンデンサ

チップ125°C品

- GREEN CAP
- 表面実装
- 125°C 1250時間
- 105°C 5000時間
- 耐洗浄

- 面実装対応
- キャリアテーピング供給
- 125°C, 1250 時間保証 (φ8 : 1000 時間保証)
(φ12.5 : 5000 時間保証)
- 105°C, 5000 時間保証 (φ8 : 4000 時間保証)



表示色 : φ8,φ10 : 茶色スリーブに金色印刷
φ12.5 : 茶色スリーブに白色印刷

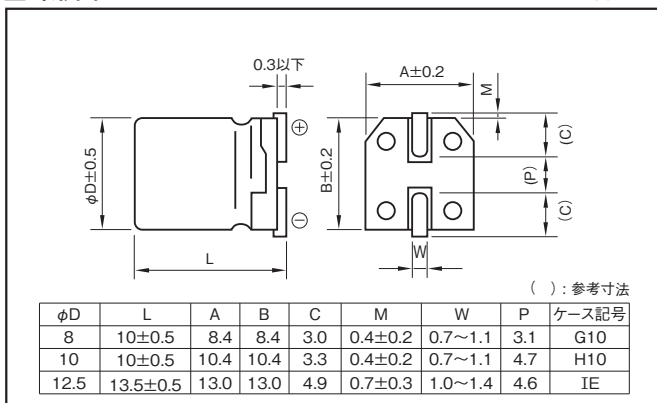
規格表

項目	性能							
カテゴリ温度範囲 (°C)	-40~+125							
定格静電容量許容差 (%)	±20 (20°C, 120Hz)							
漏れ電流 (μA)	0.02CV または 3 のいずれか大きい値以下 (2分値) C : 定格静電容量 (μF), V : 定格電圧 (V) (20°C)							
損失角の正接	定格電圧 (V)	10	16	25	35	50	63	
	tanδ (max.)	0.28	0.26	0.24	0.20	0.19	0.18	
高温および低温特性	定格電圧 (V)	10	16	25	35	50	63	
	インピーダンス比 (max.)	Z-25°C/Z+20°C	3	3	3	3	3	3
		Z-40°C/Z+20°C	5	5	5	5	5	5
耐久性 (高温負荷) リプル重畳	試験温度	125°C			105°C			
	試験時間	φ8 : 1000h, φ10 : 1250h, φ12.5 : 5000h			φ8 : 4000h, φ10 : 5000h			
	静電容量変化率	初期値の±30%以内						
	損失角の正接	初期値の300%以下						
高温無負荷特性 (高温貯蔵)	試験温度	125°C			105°C			
	試験時間	500h			1000h			
	静電容量変化率	初期値の±20%以内						
	損失角の正接	初期値の200%以下						
漏れ電流	初期規格値以下							
関連規格	JIS C5101-1 1998, -18 1999 (IEC 60384-1 1992, -18 1993)							

チップ形アルミニウム電解コンデンサ

外形図

単位 : mm



- ・はんだ付け条件は13ページに掲載
- ・推奨ランド寸法は11ページに掲載
- ・テーピング仕様は14ページに掲載

標準品種表

項目	10				16				25				35				50				63			
	外形寸法	ケース記号	インピーダンス	定格リプル電流	外形寸法	ケース記号	インピーダンス	定格リプル電流	外形寸法	ケース記号	インピーダンス	定格リプル電流	外形寸法	ケース記号	インピーダンス	定格リプル電流	外形寸法	ケース記号	インピーダンス	定格リプル電流	外形寸法	ケース記号	インピーダンス	定格リプル電流
10	—	—	—	—	—	—	—	—	—	—	—	—	—	—	—	—	8×10	G10	0.80	38	—	—	—	—
22	—	—	—	—	—	—	—	—	—	—	—	—	—	—	—	—	10×10	H10	0.65	45	—	—	—	—
33	—	—	—	—	—	—	—	—	—	—	—	—	—	—	—	—	8×10	G10	0.80	38	8×10	G10	1.00	33
47	—	—	—	—	—	—	—	—	—	—	—	—	—	—	—	—	10×10	H10	0.65	48	10×10	H10	0.67	48
100	—	—	—	—	8×10	G10	0.68	60	8×10	G10	0.68	60	10×10	H10	0.55	102	125×135	IE	0.136	509	125×135	IE	0.176	447
220	8×10	G10	0.68	60	10×10	H10	0.55	107	10×10	H10	0.55	107	10×10	H10	0.55	102	125×135	IE	0.105	579	—	—	—	—
330	10×10	H10	0.55	111	10×10	H10	0.55	111	125×135	IE	0.105	579	125×135	IE	0.105	579	—	—	—	—	—	—	—	—
470	125×135	IE	0.105	579	125×135	IE	0.105	579	125×135	IE	0.105	579	125×135	IE	0.105	579	—	—	—	—	—	—	—	—
680	125×135	IE	0.105	579	125×135	IE	0.105	579	—	—	—	—	—	—	—	—	—	—	—	—	—	—	—	—
1000	125×135	IE	0.105	579	—	—	—	—	—	—	—	—	—	—	—	—	—	—	—	—	—	—	—	—

(注) インピーダンス : 20°C, 100kHz
定格リプル電流 : 125°C, 100kHz

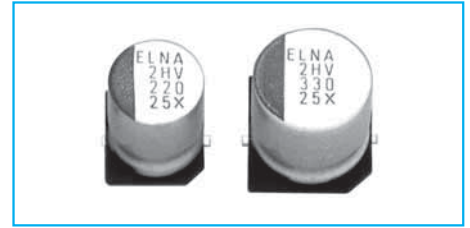
CAT.No.2013/2014

・改良のため、予告なく仕様・寸法等を変更する場合があります。
・ご使用及びご注文の際には、当社「納入仕様書」をご要求いただき、それらに基づきご購入ご使用くださるようお願いいたします。

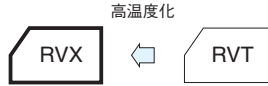
チップ135°C長寿命品

GREEN CAP 表面実装 135°C 1000時間 耐洗浄

- 面実装対応, 長寿命・高CV品
- キャリアテーピング供給
- 135°C, 1000時間保証



表示色: 黒色印刷

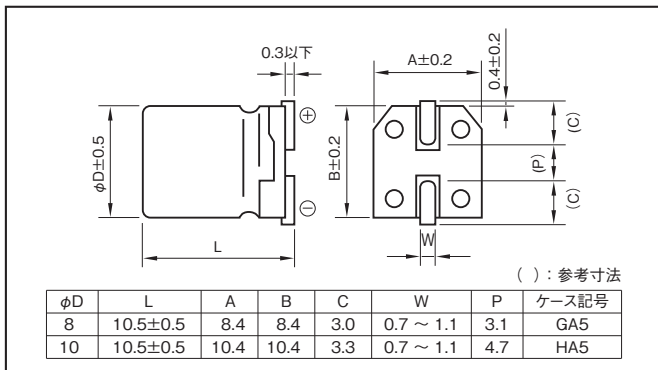


規格表

項目	性 能	
カテゴリ温度範囲 (°C)	-40 ~ +135	
定格静電容量許容差 (%)	±20 (20°C, 120Hz)	
漏れ電流 (μA)	0.01CV または 3のいずれか大きい値以下 (2分値) C:定格静電容量 (μF), V:定格電圧 (V) (20°C)	
損失角の正接 (tanδ)	定格電圧 (V)	25 35
	tanδ (max.)	0.24 0.20
高温および低温特性	定格電圧 (V)	25 35
	インピーダンス比 (max.)	Z-25°C/Z+20°C 2 2
		Z-40°C/Z+20°C 3 3
耐久性 (高温負荷) 135°C	試験時間	1000時間
	漏れ電流	初期規格値以下
	静電容量変化率	初期値の±30%以内
	損失角の正接	初期規格値の300%以下
高温無負荷特性 (高温貯蔵) 135°C	試験時間500時間 その他は、耐久性と同じ ただし電圧処理あり	
関連規格	JIS C5101-1 1998, -18 1999 (IEC 60384-1 1992, -18 1993)	

チップ形アルミニウム電解コンデンサ

外形図



- ・はんだ付け条件は13ページに掲載
- ・推奨ランド寸法は11ページに掲載
- ・テーピング仕様は14ページに掲載

定格リップル電流周波数補正係数

周波数 (Hz)	120	1k	10k	100k
定格電圧 (V)				
25~35	0.77	0.88	0.96	1.00

製品記号の一例 (RVXシリーズ 25V330μF)

RVX	—	25	V	331	M	HA5	U	—	□
シリーズ名		定格電圧記号		定格静電容量記号	定格静電容量許容差記号	ケース記号			テーピング仕様記号

標準品種表

項目	25				35			
	外形寸法	ケース記号	ESR (Ω max.)	定格リップル電流 (mArms)	外形寸法	ケース記号	ESR (Ω max.)	定格リップル電流 (mArms)
22	—	—	—	—	8×10.5	GA5	0.70	115
33	8×10.5	GA5	0.70	115	8×10.5	GA5	0.70	115
	10×10.5	HA5	0.50	155	10×10.5	HA5	0.50	155
47	8×10.5	GA5	0.70	115	8×10.5	GA5	0.70	115
	10×10.5	HA5	0.50	155	10×10.5	HA5	0.50	155
100	8×10.5	GA5	0.70	115	8×10.5	GA5	0.70	115
	10×10.5	HA5	0.50	155	10×10.5	HA5	0.50	155
220	8×10.5	GA5	0.70	115	10×10.5	HA5	0.50	155
	10×10.5	HA5	0.50	155	—	—	—	—
330	10×10.5	HA5	0.50	155	—	—	—	—

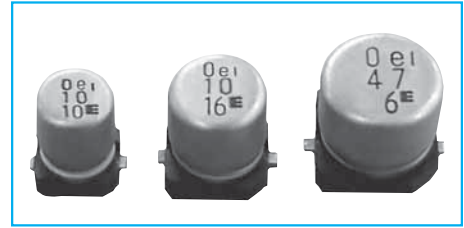
(注) ESR: 20°C, 100kHz
定格リップル電流: 135°C, 100kHz

・改良のため、予告なく仕様・寸法等を変更する場合があります。
・ご使用及びご注文の際には、当社「納入仕様書」をご要求いただき、それらに基づきご購入ご使用くださるようお願いいたします。

チップ105°C両極性・長寿命品

GREEN CAP 表面実装 105°C 2000時間 耐洗淨

- 面実装対応
- キャリアテーピング供給
- 105°C, 2000時間保証



表示色：黒色印刷

長寿命化



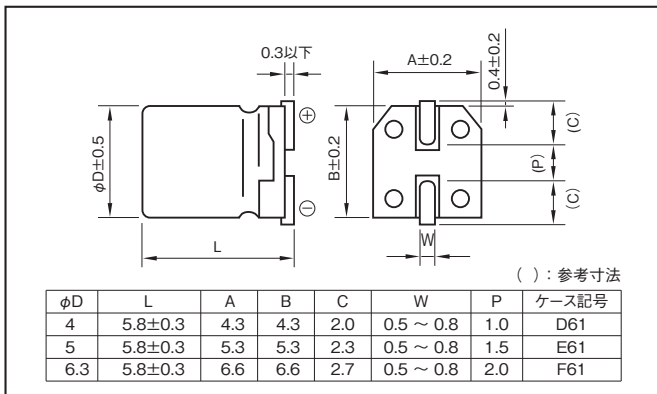
規格表

項目	性 能	
カテゴリ温度範囲 (°C)	-40 ~ +105	
定格静電容量許容差 (%)	±20 (20°C, 120Hz)	
漏れ電流 (μA)	0.01CV または 3のいずれか大きい値以下 (2分値) C: 定格静電容量 (μF), V: 定格電圧 (V) (20°C)	
損失角の正接	定格電圧 (V)	6.3 10 16 25 35 50
	tanδ	0.30 0.22 0.16 0.14 0.12 0.12
高温および低温特性	定格電圧 (V)	6.3 10 16 25 35 50
	インピーダンス比	Z-25°C/Z+20°C 4 3 2 2 2 2 Z-40°C/Z+20°C 8 6 4 4 3 3
耐久性 (高温負荷) 105°C	試験時間	2000時間 (250時間毎に極性を反転)
	漏れ電流	初期規格値以下
	静電容量変化率	初期値の±20%以内
	損失角の正接	初期規格値の200%以下
高温無負荷特性 (高温貯蔵) 105°C	試験時間1000時間 その他、耐久性と同じ ただし電圧処理あり	
関連規格	JIS C5101-1 1998, -18 1999 (IEC 60384-1 1992, -18 1993)	

チップ形アルミニウム電解コンデンサ

外形図

単位：mm



- ・はんだ付け条件は13ページに掲載
- ・推奨ランド寸法は11ページに掲載
- ・テーピング仕様は14ページに掲載

定格リップル電流周波数補正係数

定格電圧 (V)	周波数 (Hz)			
	50・60	120	1k	10k・100k
6.3~16	0.80	1.00	1.15	1.25
25~35	0.80	1.00	1.25	1.40
50	0.1~3.3μF	0.50	1.00	1.35
	4.7μF	0.70	1.00	1.35

製品記号の一例 (6.3V47μF)

RVI	—	6	V	470	M	F61	U	□
シリーズ名		定格電圧記号		定格静電容量記号	定格静電容量許容差記号	ケース記号		テーピング仕様記号

標準品種表

定格静電容量 (μF)	項目	6.3		10		16		25		35		50	
		外形寸法 φD (mm)	定格リップル電流 (mAmps)	外形寸法 φD (mm)	定格リップル電流 (mAmps)	外形寸法 φD (mm)	定格リップル電流 (mAmps)	外形寸法 φD (mm)	定格リップル電流 (mAmps)	外形寸法 φD (mm)	定格リップル電流 (mAmps)	外形寸法 φD (mm)	定格リップル電流 (mAmps)
0.22		—	—	—	—	—	—	—	—	—	—	4	3
0.33		—	—	—	—	—	—	—	—	—	—	4	3
0.47		—	—	—	—	—	—	—	—	—	—	4	5
1		—	—	—	—	—	—	—	—	—	—	4	10
2.2		—	—	—	—	—	—	—	—	4	10	—	—
3.3		—	—	—	—	—	—	4	12	—	—	5	17
		—	—	—	—	—	—	4	12	—	—	6.3	20
4.7		—	—	—	—	—	—	4	12	—	—	6.3	23
10		—	—	4	20	5	25	6.3	28	—	—	—	—
22		—	—	—	—	—	—	6.3	55	—	—	—	—
33		—	—	6.3	41	—	—	—	—	—	—	—	—
47		6.3	45	—	—	—	—	—	—	—	—	—	—

(注) 定格リップル電流：105°C, 120Hz

チップ105°C大容量品

- 表面実装
- 耐振動
- 105°C 2000時間
- 耐洗浄

- 面実装対応
- 耐振動構造品
- キャリアテーピング供給
- 105°C, 2000時間保証



↑ 耐振動



表示色：茶色スリーブに白色印刷

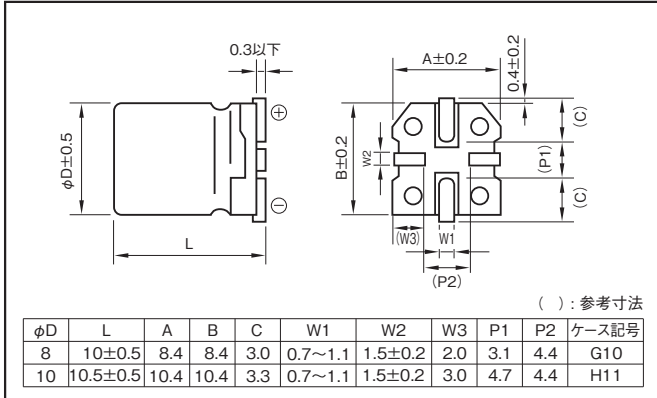
規格表

項目	性 能	
カテゴリ温度範囲(°C)	-55~+105	
定格静電容量許容差(%)	±20 (20°C, 120Hz)	
漏れ電流(μA)	0.01CVまたは3のいずれか大きい値以下(2分値) C: 定格静電容量(μF), V: 定格電圧(V) (20°C)	
損失角の正接(tanδ)	定格電圧(V)	6.3 10 16 25 35 50 63 100
	tanδ(max.)	0.30 0.26 0.22 0.16 0.13 0.12 0.11 0.10 (20°C, 120Hz)
高温および低温特性	定格電圧(V)	6.3 10 16 25 35 50 63 100
	インピーダンス比(max.)	Z-25°C/Z+20°C: 4 3 2 2 2 2 2 2 Z-40°C/Z+20°C: 8 5 4 3 3 3 3 3 (120Hz)
耐久性(高温負荷) 105°C リプル重量	試験時間	2000時間
	漏れ電流	初期規格値以下
	静電容量変化率	初期値の±20%以内
	損失角の正接	初期規格値の200%以下
高温無負荷特性(高温貯蔵) 105°C	試験時間1000時間 その他は、耐久性と同じ ただし電圧処理あり	
関連規格	JIS C5101-1 1998, -18 1999 (IEC 60384-1 1992, -18 1993)	

チップ形アルミニウム電解コンデンサ

外形図

単位: mm



- ・はんだ付け条件は13ページに掲載
- ・推奨ランド寸法は11ページに掲載
- ・テーピング仕様は14ページに掲載

定格リプル電流周波数補正係数

定格電圧(V)	周波数(Hz)	50・60	120	1k	10k・100k
6.3~16		0.80	1	1.15	1.25
25~35		0.80	1	1.25	1.40
50~63		0.80	1	1.35	1.50
100		0.70	1	1.35	1.50

製品記号の一例(25V220μFの場合)

RTJ	—	25 V	221	M	H11 U—	□
シリーズ名		定格電圧記号	定格静電容量記号	定格静電容量許容差記号	ケース記号	テーピング仕様記号

標準品種表

項目	6.3		10		16		25		35		50		63		100	
	外形寸法	ケース記号	外形寸法	ケース記号	外形寸法	ケース記号	外形寸法	ケース記号	外形寸法	ケース記号	外形寸法	ケース記号	外形寸法	ケース記号	外形寸法	ケース記号
10	—	—	—	—	—	—	—	—	—	—	—	—	—	—	—	—
22	—	—	—	—	—	—	—	—	—	—	—	—	—	—	—	—
33	—	—	—	—	—	—	—	—	—	—	—	—	—	—	—	—
47	—	—	—	—	—	—	—	—	—	—	—	—	—	—	—	—
100	—	—	—	—	—	—	—	—	—	—	—	—	—	—	—	—
220	8×10	G10	178	8×10	G10	178	10×10.5	H11	324	10×10.5	H11	324	10×10.5	H11	324	—
330	8×10	G10	178	10×10.5	H11	324	10×10.5	H11	324	10×10.5	H11	324	—	—	—	—
470	10×10.5	H11	324	10×10.5	H11	324	10×10.5	H11	324	—	—	—	—	—	—	—

(注) 定格リプル電流: 105°C, 120Hz

・改良のため、予告なく仕様・寸法等を変更する場合があります。
 ・ご使用及びご注文の際には、当社「納入仕様書」をご要求いただき、それらに基づきご購入ご使用くださるようお願いいたします。

チップ 125°C品

- 表面実装
- 耐振動
- 125°C 1250時間
- 105°C 5000時間
- 耐洗浄

- 面実装対応
- 耐振動構造品
- キャリアテーピング供給
- 125°C, 1250時間保証 (φ8: 1000時間保証)
- 105°C, 5000時間保証 (φ8: 4000時間保証)



表示色: 茶色スリーブに金色印刷

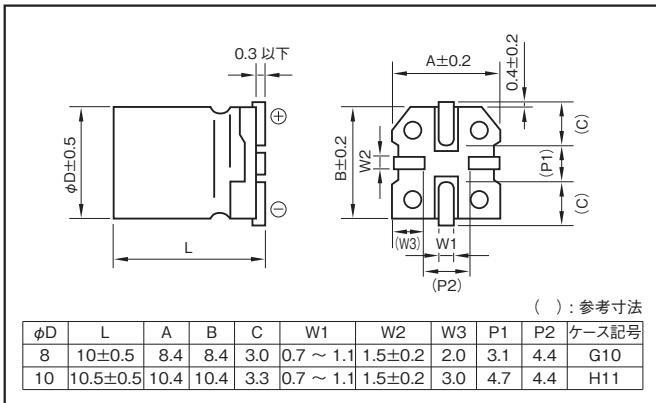
規格表

項目	性能							
カテゴリ温度範囲 (°C)	-40~+125							
定格静電容量許容差 (%)	±20 (20°C, 120Hz)							
漏れ電流 (µA)	0.02CVまたは3のいずれか大きい値以下 (2分値) C: 定格静電容量 (µF), V: 定格電圧 (V) (20°C)							
損失角の正接 (tanδ)	定格電圧 (V)	10	16	25	35	50	63	
	tanδ (max.)	0.28	0.26	0.24	0.20	0.19	0.18	
高温および低温特性	インピーダンス比 (max.)	Z-25°C/Z+20°C	3	3	3	3	3	
		Z-40°C/Z+20°C	5	5	5	5	5	
		(120Hz)						
耐久性 (高温負荷) リプル重畳	試験温度	125°C			105°C			
	試験時間	φ10: 1250h, φ8: 1000h			φ10: 5000h, φ8: 4000h			
	静電容量変化率	初期値の±30%以内						
	損失角の正接	初期値の300%以下						
	漏れ電流	初期規格値以下						
高温無負荷特性 (高温貯蔵)	試験温度	125°C			105°C			
	試験時間	500h			1000h			
	静電容量変化率	初期値の±20%以内						
	損失角の正接	初期値の200%以下						
	漏れ電流	初期規格値以下						
関連規格	電圧処理あり JIS C5101-1 1998, -18 1999 (IEC 60384-1 1992, -18 1993)							

チップ形アルミニウム電解コンデンサ

外形図

単位: mm



- ・はんだ付け条件は13ページに掲載
- ・推奨ランド寸法は11ページに掲載
- ・テーピング仕様は14ページに掲載

定格リプル電流周波数補正係数

周波数 (Hz)	120	1k	10k	100k
定格電圧 (V)				
10~63	0.77	0.88	0.96	1

製品記号の一例 (16V220µFの場合)

RTK	—	16	V	221	M	H11	U—	
シリーズ名		定格電圧記号		定格静電容量記号	定格静電容量許容差記号	ケース記号		テーピング仕様記号

標準品種表

項目	10				16				25				35				50				63			
	外形寸法 φD×L (mm)	ケース記号	インピーダンス (Ω max.)	定格リプル電流 (mA Arms)	外形寸法 φD×L (mm)	ケース記号	インピーダンス (Ω max.)	定格リプル電流 (mA Arms)	外形寸法 φD×L (mm)	ケース記号	インピーダンス (Ω max.)	定格リプル電流 (mA Arms)	外形寸法 φD×L (mm)	ケース記号	インピーダンス (Ω max.)	定格リプル電流 (mA Arms)	外形寸法 φD×L (mm)	ケース記号	インピーダンス (Ω max.)	定格リプル電流 (mA Arms)	外形寸法 φD×L (mm)	ケース記号	インピーダンス (Ω max.)	定格リプル電流 (mA Arms)
10	—	—	—	—	—	—	—	—	—	—	—	—	—	—	—	—	8×10	G10	0.80	38	—	—	—	—
22	—	—	—	—	—	—	—	—	—	—	—	—	—	—	—	—	10×10.5	H11	0.65	45	—	—	—	—
	—	—	—	—	—	—	—	—	—	—	—	—	—	—	—	—	8×10	G10	0.80	38	8×10	G10	1.00	33
33	—	—	—	—	—	—	—	—	—	—	—	—	—	—	—	—	10×10.5	H11	0.65	48	10×10.5	H11	0.67	48
	—	—	—	—	—	—	—	—	—	—	—	—	—	—	—	—	8×10	G10	0.80	40	—	—	—	—
47	—	—	—	—	—	—	—	—	—	—	—	—	—	—	—	—	10×10.5	H11	0.60	58	—	—	—	—
	—	—	—	—	—	—	—	—	—	—	—	—	—	—	—	—	8×10	G10	0.80	40	—	—	—	—
100	—	—	—	—	—	—	—	—	—	—	—	—	—	—	—	—	10×10.5	H11	0.58	70	—	—	—	—
	—	—	—	—	—	—	—	—	—	—	—	—	—	—	—	—	8×10	G10	0.68	65	8×10	G10	0.80	40
220	—	—	—	—	—	—	—	—	—	—	—	—	—	—	—	—	10×10.5	H11	0.55	107	—	—	—	—
	—	—	—	—	—	—	—	—	—	—	—	—	—	—	—	—	10×10.5	H11	0.55	107	—	—	—	—
330	—	—	—	—	—	—	—	—	—	—	—	—	—	—	—	—	—	—	—	—	—	—	—	—
	—	—	—	—	—	—	—	—	—	—	—	—	—	—	—	—	—	—	—	—	—	—	—	—

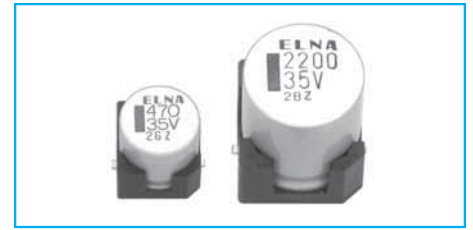
(注) インピーダンス: 20°C, 100kHz
定格リプル電流: 125°C, 100kHz

チップ 105°C低インピーダンス品

- GREEN CAP
- 耐振動
- 表面実装
- 低 Z
- 105°C 2000時間
- 耐洗浄

- 面実装対応
- 耐振動構造品
- キャリアテーピング供給
- 105°C, 2000 時間保証 (φ12.5~φ18 : 5000 時間保証)

耐振動化



表示色 : ケース頭部に黒色印刷

規格表

項目	性	能
カテゴリ温度範囲 (°C)	-55~+105	
定格静電容量許容差 (%)	±20 (20°C, 120Hz)	
漏れ電流 (μA)	0.01CVまたは3のいずれか大きい値以下 (2分値) C : 定格静電容量 (μF), V : 定格電圧 (V) (20°C)	
損失角の正接 (tanδ)	定格電圧 (V)	6.3 10 16 25 35
	tanδ (max.)	0.28 0.24 0.20 0.16 0.14
尚, 1000μF を超えるものについては1000μF 増す毎に0.02 を加えた値とする (20°C, 120Hz)		
高温および低温特性	定格電圧 (V)	6.3 10 16 25 35
	インピーダンス比 (max.)	Z-25°C/Z+20°C 4 3 2 2 2 Z-55°C/Z+20°C 8 5 4 3 3
(120Hz)		
耐久性 (高温負荷) 105°C リプル重量	試験時間	2000 時間 (φ8, 10) 5000 時間 (φ12.5~18)
	漏れ電流	初期規格値以下
	静電容量変化率	初期値の±25%以内
	損失角の正接	初期規格値の200%以下
高温無負荷特性 (高温貯蔵) 105°C	試験時間1000時間 その他は耐久性と同じ ただし電圧処理あり	
関連規格	JIS C5101-1 1998, -18 1999 (IEC 60384-1 1992, -18 1993)	

チップ形アルミニウム電解コンデンサ

外形図

単位 : mm

φD	L	A	B	C	W	P	M	ケース記号
8	10.0±0.5	8.4	8.4	3.0	0.7~1.1	3.1	0.4±0.2	G10
8	10.5±0.5	8.4	8.4	3.0	0.7~1.1	3.1	0.4±0.2	GA5
10	10.0±0.5	10.4	10.4	3.3	0.7~1.1	4.7	0.4±0.2	H10
10	10.5±0.5	10.4	10.4	3.3	0.7~1.1	4.7	0.4±0.2	HA5
12.5	13.5±0.5	13	13	4.9	1.0~1.4	4.6	0.7±0.3	IE
12.5	16.0±0.5	13	13	4.9	1.0~1.4	4.6	0.7±0.3	IH
16	16.5±0.5	17	17	5.6	1.0~1.4	7.2	0.7±0.3	JH
16	21.5±0.5	17	17	5.6	1.0~1.4	7.2	0.7±0.3	JM
18	16.5±0.5	19	19	6.6	1.0~1.4	7.2	0.7±0.3	KH
18	21.5±0.5	19	19	6.6	1.0~1.4	7.2	0.7±0.3	KM

定格リプル電流周波数補正係数

定格電圧 (V)	周波数 (Hz)			
	120	1k	10k	100k
6.3~35	0.5	0.75	0.9	1.0

製品記号の一例

φ10×10.5L 以下 6.3V1500μF

RTZ	—	6	V	152	M	HA5	SU	-	□
シリーズ名		定格電圧記号		定格静電容量記号	定格静電容量許容差記号	ケース記号			テーピング仕様記号

φ12.5×13.5L 6.3V2200μF

RTZ	—	6	V	222	M	IE	T	—	R5
シリーズ名		定格電圧記号		定格静電容量記号	定格静電容量許容差記号	ケース記号			テーピング仕様記号

- ・はんだ付け条件は13ページに掲載
- ・推奨ランド寸法は11ページに掲載
- ・テーピング仕様は14ページに掲載

標準品種表

項目	6.3				10				16				25				35							
	外形寸法 φD×L (mm)	ケース 記号	インピーダンス (Ω max.)	定格リプル電流 (mA rms)	外形寸法 φD×L (mm)	ケース 記号	インピーダンス (Ω max.)	定格リプル電流 (mA rms)	外形寸法 φD×L (mm)	ケース 記号	インピーダンス (Ω max.)	定格リプル電流 (mA rms)	外形寸法 φD×L (mm)	ケース 記号	インピーダンス (Ω max.)	定格リプル電流 (mA rms)	外形寸法 φD×L (mm)	ケース 記号	インピーダンス (Ω max.)	定格リプル電流 (mA rms)				
150	—	—	—	—	—	—	—	—	—	—	—	—	—	—	—	—	—	—	—	—	—			
220	—	—	—	—	—	—	—	—	—	—	—	—	—	—	—	—	—	—	—	—	—			
330	—	—	—	—	8×10.5	GA5	0.17	450	8×10.5	GA5	0.17	450	8×10.5	GA5	0.17	450	8×10.5	GA5	0.17	450	8×10.5	GA5	0.17	450
470	8×10.5	GA5	0.17	450	10×10	H10	0.10	670	10×10	H10	0.10	670	10×10	H10	0.10	670	10×10	H10	0.10	670	10×10	H10	0.10	670
680	8×10.5	GA5	0.17	450	10×10.5	HA5	0.090	670	10×10.5	HA5	0.090	670	10×10.5	HA5	0.090	670	10×10.5	HA5	0.090	670	12.5×13.5	IE	0.060	1100
1000	8×10.5	GA5	0.17	450	10×10.5	HA5	0.090	670	12.5×13.5	IE	0.060	1100	12.5×13.5	IE	0.060	1100	12.5×13.5	IE	0.060	1100	16×16.5	JH	0.046	1540
1500	10×10.5	HA5	0.090	670	12.5×13.5	IE	0.060	1100	16×16.5	JH	0.046	1540	16×16.5	JH	0.046	1540	16×16.5	JH	0.046	1540	16×16.5	JH	0.046	1540
2200	12.5×13.5	IE	0.060	1100	16×16.5	JH	0.046	1540	18×16.5	JH	0.046	1540	18×16.5	JH	0.046	1540	18×16.5	JH	0.046	1540	18×16.5	JH	0.046	1540
3300	16×16.5	JH	0.046	1540	18×16.5	KH	0.042	1760	18×16.5	KH	0.042	1760	18×16.5	KH	0.042	1760	18×16.5	KH	0.042	1760	18×16.5	KH	0.042	1760
4700	16×21.5	JM	0.040	1840	18×16.5	KM	0.038	1960	18×16.5	KM	0.038	1960	18×16.5	KM	0.038	1960	18×16.5	KM	0.038	1960	18×16.5	KM	0.038	1960
6800	18×21.5	KM	0.038	1960	—	—	—	—	—	—	—	—	—	—	—	—	—	—	—	—	—	—	—	
8200	18×21.5	KM	0.038	1960	—	—	—	—	—	—	—	—	—	—	—	—	—	—	—	—	—	—	—	

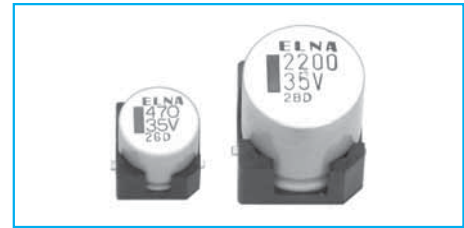
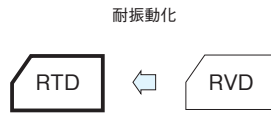
(注) インピーダンス : 20°C, 100kHz
定格リプル電流 : 105°C, 100kHz

- ・改良のため、予告なく仕様・寸法等を変更する場合があります。
- ・ご使用及びご注文の際には、当社「納入仕様書」をご要求いただき、それらに基づきご購入くださるようお願いいたします。

チップ105°C低インピーダンス長寿命品

- GREEN CAP
- 耐振動
- 表面実装
- 低 Z
- 105°C 5000時間
- 耐洗浄

- 面実装対応
- 耐振動構造品
- キャリアテーピング供給
- 105°C, 5000 時間保証

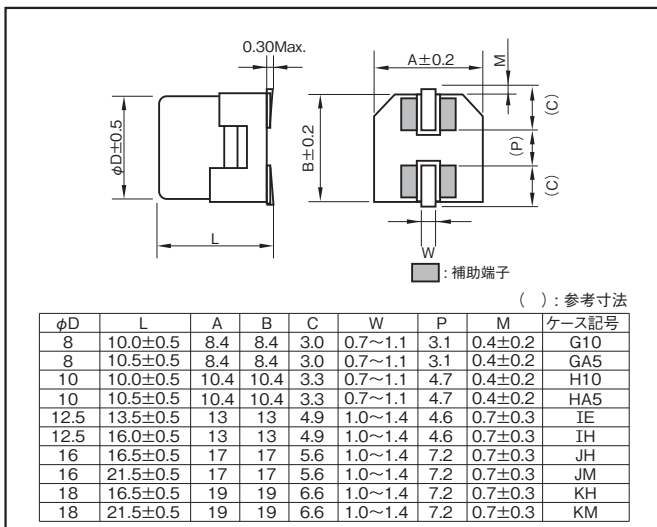


表示色：ケース頭部に黒色印刷

規格表

項目	性能										
カテゴリ温度範囲 (°C)	-55~+105										
定格静電容量許容差 (%)	±20 (20°C, 120Hz)										
漏れ電流 (μA)	0.01CVまたは3のいずれか大きい値以下 (2分値) C: 定格静電容量 (μF), V: 定格電圧 (V) (20°C)										
損失角の正接 (tanδ)	定格電圧 (V)	6.3	10	16	25	35	50	63	80	100	
	tanδ (max.)	0.26	0.19	0.16	0.14	0.12	0.10	0.08	0.08	0.07	
尚, 1000μFを超えるものについては1000μF増す毎に0.02を加えた値とする (20°C, 120Hz)											
高温および低温特性	インピーダンス比 (max.)	定格電圧 (V)	6.3	10	16	25	35	50	63	80	100
		Z-25°C/Z+20°C	2	2	2	2	2	2	2	2	2
		Z-40°C/Z+20°C	3	3	3	3	3	3	3	3	3
Z-55°C/Z+20°C 8 4 4 3 3 3 3 3 3 3 3 (120Hz)											
耐久性 (高温負荷) 105°C リプル重畳	試験時間	5000時間									
	漏れ電流	初期規格値以下									
	静電容量変化率	初期値の±30%以内									
	損失角の正接	初期規格の300%以下									
高温無負荷特性 (高温貯蔵) 105°C	試験時間1000時間 その他、耐久性と同じ ただし電圧処理あり										
関連規格	JIS C5101-1 1998, -18 1999 (IEC 60384-1 1992, -18 1993)										

外形図



定格リプル電流周波数補正係数

定格電圧 (V)	周波数 (Hz)			
	120	1k	10k	100k
6.3~100	0.5	0.75	0.9	1.0

製品記号の一例

φ10×10.5L 以下 6.3V1500μF

RTD	—	6	V	152	M	HA5	SU	□
シリーズ名		定格電圧記号		定格静電容量記号	定格静電容量許容差記号	ケース記号		テーピング仕様記号

φ12.5×13.5L 6.3V2200μF

RTD	—	6	V	222	M	IE	T	—	R5
シリーズ名		定格電圧記号		定格静電容量記号	定格静電容量許容差記号	ケース記号			テーピング仕様記号

- ・はんだ付け条件は13ページに掲載
- ・推奨ランド寸法は11ページに掲載
- ・テーピング仕様は14ページに掲載

標準品種表

定格電圧 (V)	6.3				10				16				25				35			
	外形寸法	ケース記号	インピーダンス (Ω max.)	定格リプル電流 (mA rms)	外形寸法	ケース記号	インピーダンス (Ω max.)	定格リプル電流 (mA rms)	外形寸法	ケース記号	インピーダンス (Ω max.)	定格リプル電流 (mA rms)	外形寸法	ケース記号	インピーダンス (Ω max.)	定格リプル電流 (mA rms)	外形寸法	ケース記号	インピーダンス (Ω max.)	定格リプル電流 (mA rms)
100	—	—	—	—	—	—	—	—	—	—	—	—	—	—	—	—	—	—	—	—
220	—	—	—	—	—	—	—	—	—	—	—	—	—	—	—	—	—	—	—	—
330	—	—	—	—	—	—	—	—	—	—	—	—	—	—	—	—	—	—	—	—
470	8×10.5	GA5	0.16	600	8×10.5	GA5	0.16	600	8×10.5	GA5	0.16	600	8×10.5	GA5	0.16	600	8×10.5	GA5	0.16	600
680	8×10.5	GA5	0.16	600	10×10.5	HA5	0.090	850	10×10.5	HA5	0.090	850	12.5×13.5	IE	0.054	1160	12.5×13.5	IE	0.054	1160
1000	8×10.5	GA5	0.16	600	10×10.5	HA5	0.090	850	12.5×13.5	IE	0.054	1160	12.5×13.5	IE	0.054	1160	16×16.5	JH	0.044	1620
1500	10×10.5	HA5	0.090	850	12.5×13.5	IE	0.054	1160	12.5×13.5	IE	0.054	1160	16×16.5	JH	0.044	1620	18×16.5	KH	0.040	1840
2200	12.5×13.5	IE	0.054	1160	12.5×13.5	IE	0.060	1160	16×16.5	JH	0.044	1620	16×21.5	JM	0.038	1920	18×16.5	KH	0.040	1840
3300	16×16.5	JH	0.044	1620	16×16.5	JH	0.044	1620	16×21.5	JM	0.038	1920	18×16.5	KH	0.040	1840	18×21.5	KM	0.036	2080
4700	18×16.5	KH	0.040	1840	18×16.5	KH	0.038	2080	18×21.5	KM	0.036	2080	—	—	—	—	—	—	—	—
6800	18×16.5	KH	0.040	1840	—	—	—	—	—	—	—	—	—	—	—	—	—	—	—	—
8200	18×21.5	KM	0.036	2080	—	—	—	—	—	—	—	—	—	—	—	—	—	—	—	—

定格電圧 (V)	50				63				80				100			
	外形寸法	ケース記号	インピーダンス (Ω max.)	定格リプル電流 (mA rms)	外形寸法	ケース記号	インピーダンス (Ω max.)	定格リプル電流 (mA rms)	外形寸法	ケース記号	インピーダンス (Ω max.)	定格リプル電流 (mA rms)	外形寸法	ケース記号	インピーダンス (Ω max.)	定格リプル電流 (mA rms)
100	8×10.5	GA5	0.32	350	12.5×13.5	IE	0.16	600	12.5×13.5	IE	0.18	550	16×16.5	JH	0.17	700
220	10×10.5	HA5	0.18	700	12.5×13.5	IE	0.16	600	16×16.5	JH	0.16	720	18×16.5	KH	0.15	800
330	12.5×13.5	IE	0.12	900	16×16.5	JH	0.14	800	18×16.5	KH	0.13	830	18×21.5	KM	0.13	940
470	16×16.5	JH	0.080	1000	18×16.5	KH	0.12	900	18×21.5	KM	0.11	1000	—	—	—	—
680	16×16.5	JH	0.080	1000	18×21.5	KM	0.10	1050	—	—	—	—	—	—	—	—
1000	18×16.5	KH	0.076	1100	—	—	—	—	—	—	—	—	—	—	—	—

(注) インピーダンス : 20°C, 100kHz
 定格リプル電流 : 105°C, 100kHz

チップ125°C低ESR・長寿命品

GREEN CAP

耐振動

表面実装

125°C
2000時間

耐洗浄

- 面実装対応, 長寿命・高CV品
- 耐振動構造品
- キャリアテーピング供給
- 125°C, 2000時間保証
(φ12.5以上 5000時間保証)

耐振動化



表示色：ケース頭部に黒色印刷

規格表

項目	性	能
カテゴリ温度範囲 (°C)	-40~+125	
定格静電容量許容差 (%)	±20 (20°C, 120Hz)	
漏れ電流 (μA)	0.01CVまたは3のいずれか大きい値以下 (2分値) C: 定格静電容量 (μF), V: 定格電圧 (V) (20°C)	
損失角の正接 (tanδ)	定格電圧 (V)	10 16 25 35 50 63 80 100
	tanδ (max.)	0.24 0.20 0.16 0.14 0.14 0.12 0.12 0.10
尚, 1000μF を超えるものについては1000μF 増す毎に0.02 を加えた値とする (20°C, 120Hz)		
高温および低温特性	定格電圧 (V)	10 16 25 35 50 63 80 100
	インピーダンス比 (max.)	Z-25°C/Z+20°C: 3 2 2 2 2 2 2 2 Z-40°C/Z+20°C: 4 3 3 3 3 3 3 3 (120Hz)
耐久性 (高温負荷) 105°C リップ重量	試験時間	2000時間 (φ12.5以上:5000時間)
	漏れ電流	初期規格値以下
	静電容量変化率	初期値の±30%以内
	損失角の正接	初期規格の300%以下
高温無負荷特性 (高温貯蔵) 105°C	試験時間1000時間 その他は、耐久性と同じ ただし電圧処理あり	
関連規格	JIS C5101-1 1998, -18 1999 (IEC 60384-1 1992, -18 1993)	

チップ形アルミニウム電解コンデンサ

外形図

単位: mm

φD	L	A	B	C	W	P	M	ケース記号
8	10.0±0.5	8.4	8.4	3.0	0.7~1.1	3.1	0.4±0.2	G10
10	10.0±0.5	10.4	10.4	3.3	0.7~1.1	4.7	0.4±0.2	H10
12.5	13.5±0.5	13	13	4.9	1.0~1.4	4.6	0.7±0.3	IE
12.5	16.0±0.5	13	13	4.9	1.0~1.4	4.6	0.7±0.3	IH
16	16.5±0.5	17	17	5.6	1.0~1.4	7.2	0.7±0.3	JH
16	21.5±0.5	17	17	5.6	1.0~1.4	7.2	0.7±0.3	JM
18	16.5±0.5	19	19	6.6	1.0~1.4	7.2	0.7±0.3	KH
18	21.5±0.5	19	19	6.6	1.0~1.4	7.2	0.7±0.3	KM

(): 参考寸法

定格リップ電流周波数補正係数

周波数 (Hz)	120	1k	10k	100k
10~100	0.77	0.88	0.96	1.00

製品記号の一例

φ10×10L 以下 35V100μF

RTT	—	35 V	101	M	H10 SU -	□
シリーズ名		定格電圧記号	定格静電容量記号	定格静電容量許容差記号	ケース記号	テーピング仕様記号

φ12.5 以上 35V100μF

RTT	—	35 V	102	M	KM T —	R5
シリーズ名		定格電圧記号	定格静電容量記号	定格静電容量許容差記号	ケース記号	テーピング仕様記号

- ・はんだ付け条件は13ページに掲載
- ・推奨ランド寸法は11ページに掲載
- ・テーピング仕様は14ページに掲載

標準品種表

項目	10			16			25			35			50							
	外形寸法 φD×L (mm)	ESR (Ω max.) 20°C	ESR (Ω max.) -40°C	外形寸法 φD×L (mm)	ESR (Ω max.) 20°C	ESR (Ω max.) -40°C	外形寸法 φD×L (mm)	ESR (Ω max.) 20°C	ESR (Ω max.) -40°C	外形寸法 φD×L (mm)	ESR (Ω max.) 20°C	ESR (Ω max.) -40°C	外形寸法 φD×L (mm)	ESR (Ω max.) 20°C	ESR (Ω max.) -40°C					
100	—	—	—	—	—	—	—	—	—	8×10	0.25	2.5	340	10×10	0.50	7.5	250			
220	—	—	—	8×10	0.25	2.5	340	8×10	0.15	1.5	500	10×10	0.15	1.5	500	12.5×13.5	0.18	2.7	550	
330	8×10	0.25	2.5	340	10×10	0.15	1.5	500	10×10	0.15	1.5	500	12.5×13.5	0.086	1.29	750	16×16.5	0.12	1.8	850
470	10×10	0.15	1.5	500	12.5×13.5	0.086	1.29	750	12.5×13.5	0.086	1.29	750	16×16.5	0.060	0.90	1000	18×16.5	0.10	1.5	920
680	12.5×13.5	0.086	1.29	750	12.5×13.5	0.086	1.29	750	16×16.5	0.060	0.90	1000	18×16.5	0.050	0.75	1200	—	—	—	—
1000	12.5×13.5	0.086	1.29	750	18×16.5	0.050	0.75	1200	18×16.5	0.050	0.75	1200	18×21.5	0.042	0.63	1550	—	—	—	—
2200	16×16.5	0.06	0.90	1000	18×16.5	0.050	0.75	1200	—	—	—	—	—	—	—	—	—	—	—	
3300	18×16.5	0.05	0.75	1200	18×21.5	0.042	0.63	1550	—	—	—	—	—	—	—	—	—	—	—	
4700	18×21.5	0.042	0.63	1550	—	—	—	—	—	—	—	—	—	—	—	—	—	—	—	

項目	63			80			100					
	外形寸法 φD×L (mm)	ESR (Ω max.) 20°C	ESR (Ω max.) -40°C	外形寸法 φD×L (mm)	ESR (Ω max.) 20°C	ESR (Ω max.) -40°C	外形寸法 φD×L (mm)	ESR (Ω max.) 20°C	ESR (Ω max.) -40°C			
47	—	—	—	—	—	—	—	—	—			
100	12.5×13.5	0.25	3.75	400	16×16.5	0.24	3.6	480	16×16.5	0.24	3.6	480
220	16×16.5	0.22	3.3	500	16×21.5	0.18	2.7	600	18×21.5	0.16	2.4	700
330	16×16.5	0.22	3.3	500	18×21.5	0.12	1.8	1000	—	—	—	—
470	16×21.5	0.16	2.4	650	—	—	—	—	—	—	—	—

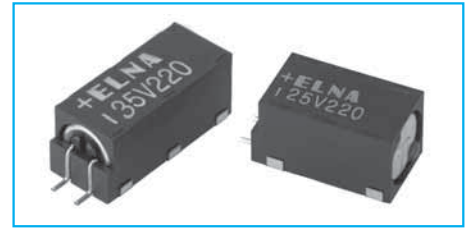
(注) ESR : 20°C, 100kHz
定格リップ電流 : 125°C, 100kHz

- ・改良のため、予告なく仕様・寸法等を変更する場合があります。
- ・ご使用及びご注文の際には、当社「納入仕様書」をご要求いただき、それらに基づきご購入ご使用くださるようお願いいたします。

横形チップ 125°C高温度品

表面実装 耐振動 125°C 1000時間 耐洗浄

- 125°C高温度面実装対応
- 耐振動高信頼性
- 横形構造
- キャリアテーピング供給
- 125°C, 1000 時間保証



表示色：黒色ケースに白色印刷

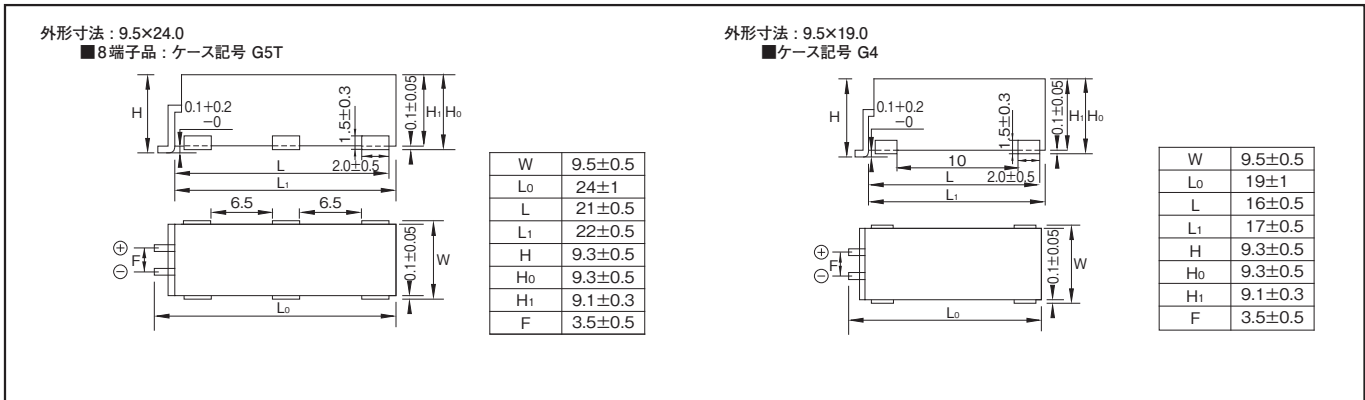
■規格表

項目	性	能
カテゴリ温度範囲 (°C)	-40~+125	
定格静電容量許容差 (%)	±20 (20°C, 120Hz)	
漏れ電流 (µA)	0.02CV以下 (2分値) C: 定格静電容量 (µF), V: 定格電圧 (V) (20°C)	
損失角の正接 (tanδ)	定格電圧 (V)	6.3 10 16 25 35 50 63
	tanδ (max.)	0.3 0.28 0.26 0.24 0.20 0.19 0.18 (20°C, 120Hz)
高温および低温特性	定格電圧 (V)	6.3 10 16 25 35 50 63
	インピーダンス比 (max.)	Z-25°C/Z+20°C: 3 3 3 3 3 3 3 Z-40°C/Z+20°C: 5 5 5 5 5 5 5 (120Hz)
耐久性 (高温負荷) 125°C リプル重量	試験時間	1000時間
	漏れ電流	初期規格値以下
	静電容量変化率	初期値の±30%以内
	損失角の正接	初期規格値の300%以下
高温無負荷特性 (高温貯蔵) 125°C	試験時間	500時間
	漏れ電流	初期規格値以下
	静電容量変化率	初期値の±20%以内
	損失角の正接	初期規格値の200%以下
電圧処理あり		
関連規格	JIS C5101-1 1998, -18 1999 (IEC 60384-1 1992, -18 1993)	

チップ形アルミニウム電解コンデンサ

■外形図

単位: mm



- ・はんだ付け条件は13ページに掲載
- ・推奨ランド寸法は11ページに掲載
- ・テーピング仕様は14ページに掲載

■定格リプル電流周波数補正係数

周波数 (Hz)	120	1k	10k	100k
定格電圧 (V)				
10~63	0.77	0.88	0.96	1

■製品記号の一例 (10V560µFの場合)

RYK	—	10 V	561	M	G5T	T	—	FL
シリーズ名		定格電圧記号	定格静電容量記号	定格静電容量許容差記号	ケース記号			テーピング極性記号

■標準品種表

項目	6.3			10			16			25			35			50			63			
	外形寸法 W×L (mm)	インピーダンス Ω	定格リプル電流 (mA)	外形寸法 W×L (mm)	インピーダンス Ω	定格リプル電流 (mA)	外形寸法 W×L (mm)	インピーダンス Ω	定格リプル電流 (mA)	外形寸法 W×L (mm)	インピーダンス Ω	定格リプル電流 (mA)	外形寸法 W×L (mm)	インピーダンス Ω	定格リプル電流 (mA)	外形寸法 W×L (mm)	インピーダンス Ω	定格リプル電流 (mA)	外形寸法 W×L (mm)	インピーダンス Ω	定格リプル電流 (mA)	
56	—	—	—	—	—	—	—	—	—	—	—	—	—	—	—	—	—	—	—	—	—	—
82	—	—	—	—	—	—	—	—	—	—	—	—	—	—	—	9.5×19.0	0.49	210	9.5×24.0	0.37	272	—
100	—	—	—	—	—	—	—	—	—	—	—	—	9.5×19.0	0.40	232	9.5×24.0	0.35	279	—	—	—	—
220	—	—	—	—	—	—	—	—	—	—	—	—	9.5×19.0	0.40	232	9.5×24.0	0.30	302	—	—	—	—
270	—	—	—	—	—	—	9.5×19.0	0.40	232	9.5×24.0	0.30	302	—	—	—	—	—	—	—	—	—	—
470	—	—	—	9.5×19.0	0.40	232	9.5×24.0	0.30	302	—	—	—	—	—	—	—	—	—	—	—	—	—
560	9.5×19.0	0.40	232	9.5×24.0	0.30	302	—	—	—	—	—	—	—	—	—	—	—	—	—	—	—	—
820	9.5×24.0	0.30	302	—	—	—	—	—	—	—	—	—	—	—	—	—	—	—	—	—	—	—

(注)インピーダンス: 20°C, 100kHz
定格リプル電流: 125°C, 100kHz

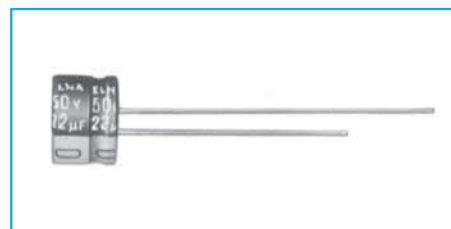
小形アルミニウム電解コンデンサ

Miniature Aluminum Electrolytic Capacitors

5mmL 標準品

GREEN CAP

●直径φ3~8mmで高さ5mm



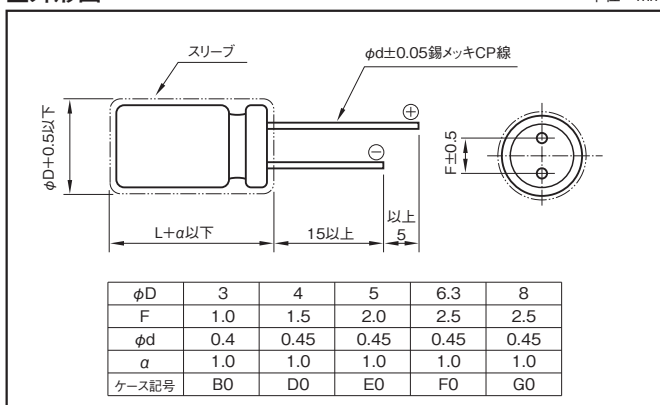
表示色：青色（φ3は黒色）スリーブに白色印刷

規格表

項目	性 能	
カテゴリ温度範囲 (°C)	-40~+85	
定格静電容量許容差 (%)	±20 (20°C, 120Hz)	
漏れ電流 (μA)	0.01CVまたは3のいずれか大きい値以下 (2分値) C: 定格静電容量 (μF), V: 定格電圧 (V) (20°C)	
損失角の正接	定格電圧 (V)	4 6.3 10 16 25 35 50
	tanδ (max.)	φ3~φ6.3: 0.35, 0.24, 0.20, 0.16, 0.14, 0.12, 0.10 φ8: 0.39, 0.28, 0.24, 0.16, 0.14, 0.12, 0.10 (20°C, 120Hz)
高温および低温特性	定格電圧 (V)	4 6.3 10 16 25 35 50
	インピーダンス比 (max.)	Z-25°C/Z+20°C: 6, 4, 3, 2, 2, 2, 2 Z-40°C/Z+20°C: 16, 10, 8, 6, 4, 4, 4 (120Hz)
耐久性 (高温負荷) 85°C リップル重畳	試験時間	1000時間
	漏れ電流	初期規格値以下
	静電容量変化率	初期値の±20%以内
	損失角の正接	初期規格値の200%以下
高温無負荷特性 (高温貯蔵) 85°C	試験時間1000時間 その他は、耐久性と同じ ただし電圧処理あり	
関連規格	JIS C5101-1, -4 1998 (IEC 60384-1 1992, -4 1985)	

外形図

単位: mm



定格リップル電流周波数補正係数

定格電圧 (V)	周波数 (Hz)			
	50・60	120	1k	10k・100k
4~16	0.8	1	1.1	1.2
25~35	0.8	1	1.5	1.7
50	0.8	1	1.6	1.9

製品記号の一例 (6.3V100μF)

RC3	—	6	V	101	M	F0	#	□	—	□
シリーズ名	定格電圧記号	定格静電容量記号	定格静電容量許容差記号	ケース記号	追加記号	加工記号				

外形寸法 3×5 は追加記号に"2"が入ります。

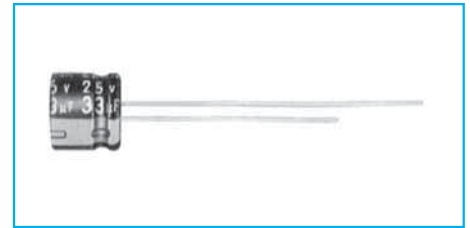
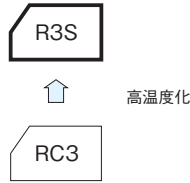
標準品種表

項目	4		6.3		10		16		25		35		50	
	外形寸法 φD×L (mm)	定格リップル電流 (mA _{rms})	外形寸法 φD×L (mm)	定格リップル電流 (mA _{rms})	外形寸法 φD×L (mm)	定格リップル電流 (mA _{rms})	外形寸法 φD×L (mm)	定格リップル電流 (mA _{rms})	外形寸法 φD×L (mm)	定格リップル電流 (mA _{rms})	外形寸法 φD×L (mm)	定格リップル電流 (mA _{rms})	外形寸法 φD×L (mm)	定格リップル電流 (mA _{rms})
0.1	—	—	—	—	—	—	—	—	—	—	—	—	3×5	3
0.22	—	—	—	—	—	—	—	—	—	—	—	—	3×5	4
0.33	—	—	—	—	—	—	—	—	—	—	—	—	4×5	5
													3×5	5
0.47	—	—	—	—	—	—	—	—	—	—	—	—	4×5	6
													3×5	6
1	—	—	—	—	—	—	—	—	—	—	—	—	4×5	7
													3×5	8
2.2	—	—	—	—	—	—	—	—	—	—	—	—	3×5	11
													4×5	14
3.3	—	—	—	—	—	—	—	—	—	—	—	—	3×5	13
													4×5	15
4.7	—	—	—	—	—	—	—	—	—	—	—	—	3×5	14
													4×5	17
10	—	—	—	—	—	—	—	—	—	—	—	—	3×5	17
													4×5	20
22	—	—	—	—	—	—	—	—	—	—	—	—	4×5	22
													5×5	25
33	—	—	—	—	—	—	—	—	—	—	—	—	6.3×5	30
													5×5	35
47	—	—	—	—	—	—	—	—	—	—	—	—	6.3×5	40
													5×5	45
100	—	—	—	—	—	—	—	—	—	—	—	—	6.3×5	60
													5×5	70
220	—	—	—	—	—	—	—	—	—	—	—	—	8×5	95
													5×5	100
330	—	—	—	—	—	—	—	—	—	—	—	—	—	—
													8×5	150
470	—	—	—	—	—	—	—	—	—	—	—	—	—	—
													8×5	180

(注) 定格リップル電流: 85°C, 120Hz

5mmL105°C品 GREEN CAP 105°C 1000時間 耐洗浄

- 直径φ4~6.3mmで高さ5mm
- 105°C, 1000時間保証



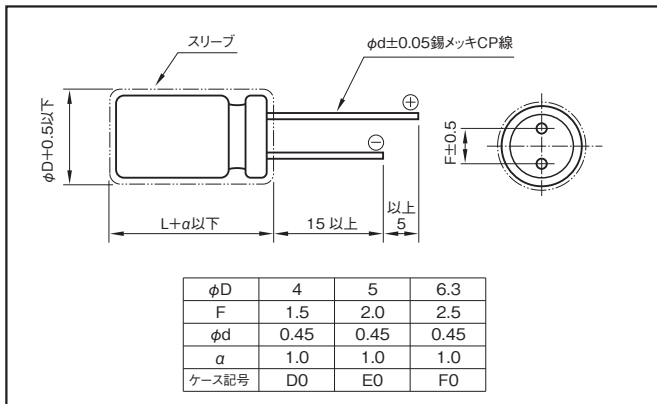
表示色：黒色スリーブに白色印刷

■規格表

項目	性能							
カテゴリ温度範囲 (°C)	-55~+105							
定格静電容量許容差 (%)	±20 (20°C, 120Hz)							
漏れ電流 (μA)	0.01CV または3のいずれか大きい値以下 (2分値) C: 定格静電容量 (μF), V: 定格電圧 (V) (20°C)							
損失角の正接	定格電圧 (V)	6.3	10	16	25	35	50	
	tanδ (max.)	0.28	0.24	0.20	0.14	0.12	0.10	
高温および低温特性	インピーダンス比 (max.)	定格電圧 (V)	6.3	10	16	25	35	50
		Z-25°C/Z+20°C	3	3	2	2	2	2
		Z-40°C/Z+20°C	8	5	4	3	3	
(120Hz)								
耐久性 (高温負荷) 105°C リップ重量	試験時間	1000時間						
	漏れ電流	初期規格値以下						
	静電容量変化率	初期値の±20%以内						
	損失角の正接	初期規格値の200%以下						
高温無負荷特性 (高温貯蔵) 105°C	試験時間1000時間 その他は、耐久性と同一 ただし電圧処理あり							
関連規格	JIS C5101-1, -4 1998 (IEC 60384-1 1992, -4 1985)							

■外形図

単位：mm



■定格リップル電流周波数補正係数

定格電圧 (V)	周波数 (Hz)			
	50・60	120	1k	10k・100k
6.3~16	0.64	0.80	0.92	1
25~35	0.57	0.71	0.89	1
50	0.53	0.67	0.90	1

■製品記号の一例 (16V47μF)

R3S	—	16	V	470	M	F0	#	—	□
シリーズ名	定格電圧記号	定格静電容量記号	定格静電容量許容差記号	ケース記号	加工記号				

■標準品種表

定格電圧 (V)	6.3		10		16		25		35		50	
	外形寸法 φD×L (mm)	定格リップル電流 (mAmps)	外形寸法 φD×L (mm)	定格リップル電流 (mAmps)	外形寸法 φD×L (mm)	定格リップル電流 (mAmps)	外形寸法 φD×L (mm)	定格リップル電流 (mAmps)	外形寸法 φD×L (mm)	定格リップル電流 (mAmps)	外形寸法 φD×L (mm)	定格リップル電流 (mAmps)
0.22	—	—	—	—	—	—	—	—	—	—	4×5	5
0.33	—	—	—	—	—	—	—	—	—	—	4×5	6
0.47	—	—	—	—	—	—	—	—	—	—	4×5	8
1	—	—	—	—	—	—	—	—	—	—	4×5	11
2.2	—	—	—	—	—	—	—	—	—	—	4×5	17
3.3	—	—	—	—	—	—	—	—	4×5	17	4×5	20
4.7	—	—	—	—	4×5	15	4×5	18	4×5	20	5×5	27
10	—	—	4×5	20	4×5	23	5×5	31	5×5	34	6.3×5	45
22	4×5	26	5×5	34	5×5	38	6.3×5	53	6.3×5	57	—	—
33	5×5	33	5×5	43	6.3×5	56	6.3×5	66	—	—	—	—
47	5×5	45	6.3×5	58	6.3×5	65	—	—	—	—	—	—
100	6.3×5	78	—	—	—	—	—	—	—	—	—	—

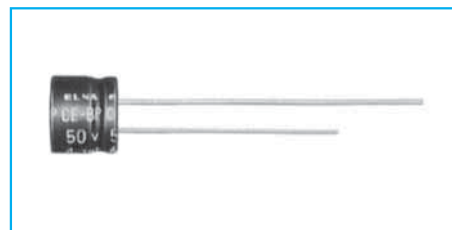
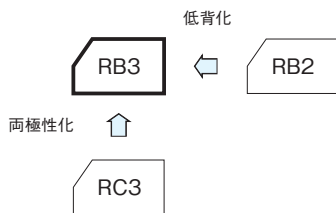
(注) 定格リップル電流：105°C, 100kHz

・改良のため、予告なく仕様・寸法等を変更する場合があります。
 ・ご使用及びご注文の際には、当社「納入仕様書」をご要求いただき、それらに基づきご購入・ご使用くださるようお願いいたします。

5mmL両極性品

GREEN CAP

●直径φ4~6.3mmで高さ5mm



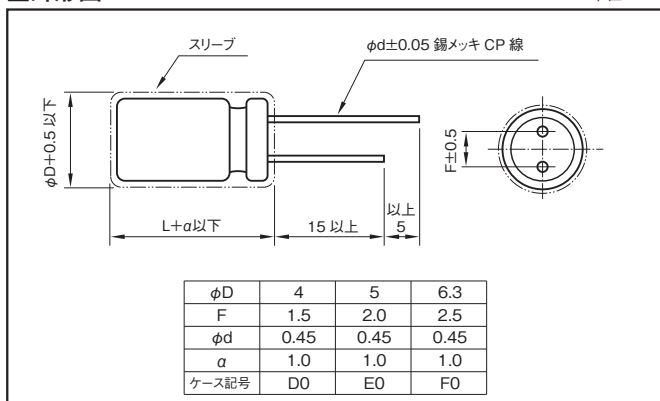
表示色：青色スリーブに白色印刷

■規格表

項目	性	能
カテゴリ温度範囲 (°C)	-40~+85	
定格静電容量許容差 (%)	±20 (20°C, 120Hz)	
漏れ電流 (μA)	0.03CV+3 以下 (5分値) C: 定格静電容量 (μF), V: 定格電圧 (V) (20°C)	
損失角の正接	定格電圧 (V)	6.3 10 16 25 35 50
	tanδ (max.)	φ 4 0.35 0.30 0.25 0.20 0.20 0.20 φ 5, 6.3 0.30 0.25 0.20 0.15 0.15 0.15
耐久性 (高温負荷) 85°C	試験時間	1000時間 (250時間毎に極性を反転)
	漏れ電流	初期規格値以下
	静電容量変化率	初期値の±20%以内
	損失角の正接	初期規格値の200%以下
関連規格	JIS C5101-1, -4 1998 (IEC 60384-1 1992, -4 1985), EIAJ RC-2366	

■外形図

単位: mm



■定格リップル電流周波数補正係数

定格電圧 (V)	周波数 (Hz)			
	50・60	120	1k	10k・100k
6.3~16	0.8	1	1.1	1.2
25~35	0.8	1	1.5	1.7
50	0.8	1	1.6	1.9

■製品記号の一例 (10V47μF)

RB3	—	10 V	470	M	FO	#	—	□
シリーズ名		定格電圧記号	定格静電容量記号	定格静電容量許容差記号	ケース記号			加工記号

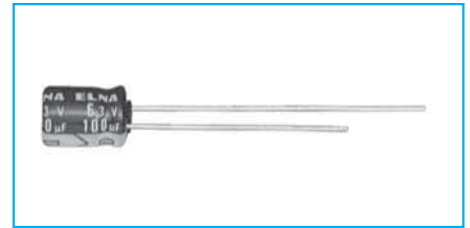
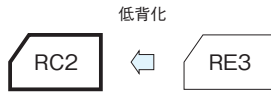
■標準品種表

定格電圧 (V)	6.3		10		16		25		35		50	
	外形寸法	定格リップル電流	外形寸法	定格リップル電流	外形寸法	定格リップル電流	外形寸法	定格リップル電流	外形寸法	定格リップル電流	外形寸法	定格リップル電流
項目	φD×L (mm)	(mA _{rms})	φD×L (mm)	(mA _{rms})	φD×L (mm)	(mA _{rms})	φD×L (mm)	(mA _{rms})	φD×L (mm)	(mA _{rms})	φD×L (mm)	(mA _{rms})
0.22	—	—	—	—	—	—	—	—	—	—	4×5	3
0.33	—	—	—	—	—	—	—	—	—	—	4×5	4
0.47	—	—	—	—	—	—	—	—	—	—	4×5	5
1	—	—	—	—	—	—	—	—	—	—	4×5	7
2.2	—	—	—	—	—	—	—	—	4×5	11	5×5	14
3.3	—	—	—	—	—	—	4×5	13	5×5	17	6.3×5	20
4.7	—	—	—	—	4×5	14	5×5	21	6.3×5	24	6.3×5	24
10	—	—	4×5	18	5×5	26	6.3×5	35	6.3×5	35	—	—
22	5×5	31	6.3×5	40	6.3×5	45	—	—	—	—	—	—
33	6.3×5	45	6.3×5	49	—	—	—	—	—	—	—	—
47	6.3×5	54	6.3×5	59	—	—	—	—	—	—	—	—

(注) 定格リップル電流: 85°C, 120Hz

7mmL 標準品 GREEN CAP 耐洗淨

- 直径φ4~8mmで高さ7mm
- 85°C, 1000時間保証



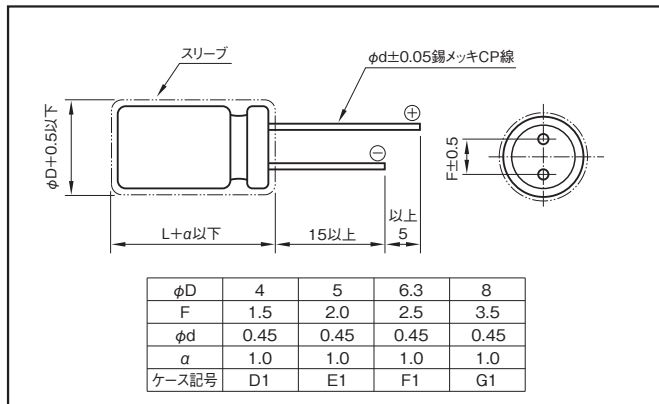
表示色：青色スリーブに白色印刷

■規格表

項目	性 能	
カテゴリ温度範囲 (°C)	-40~+85	
定格静電容量許容差 (%)	±20 (20°C, 120Hz)	
漏れ電流 (μA)	0.01CVまたは3のいずれか大きい値以下 (2分値) C: 定格静電容量 (μF), V: 定格電圧 (V) (20°C)	
損失角の正接	定格電圧 (V)	4 6.3 10 16 25 35 50 63 100
	tanδ (max.)	0.35 0.24 0.20 0.16 0.14 0.12 0.10 0.08 0.08 (20°C, 120Hz)
高温および低温特性	定格電圧 (V)	4 6.3 10 16 25 35 50 63 100
	インピーダンス比 (max.)	Z-25°C/Z+20°C: 6 4 3 2 2 2 2 2 2 Z-40°C/Z+20°C: 16 10 8 6 4 4 4 4 4 (120Hz)
耐久性 (高温負荷) 85°C リップ重量	試験時間	1000時間
	漏れ電流	初期規格値以下
	静電容量変化率	初期値の±20%以内
	損失角の正接	初期規格値の200%以下
高温無負荷特性 (高温貯蔵) 85°C	試験時間1000時間 その他は、耐久性と同じ ただし電圧処理あり	
関連規格	JIS C5101-1, -4 1998 (IEC 60384-1 1992, -4 1985)	

■外形図

単位: mm



■定格リップル電流周波数補正係数

定格電圧 (V)	周波数 (Hz)			
	50・60	120	1k	10k・100k
4~16	0.8	1	1.1	1.2
25~35	0.8	1	1.5	1.7
50~100	0.8	1	1.6	1.9

■製品記号の一例 (10V220μF)

RC2	—	10	V	221	M	G1	#	□	—	□
シリーズ名	定格電圧記号	定格静電容量記号	定格静電容量許容差記号	ケース記号	追加記号	加工記号				

■標準品種表

定格電圧 (V)	4		6.3		10		16		25		35		50		63		100	
	外形寸法 φDXL (mm)	定格リップル電流 (mA Arms)	外形寸法 φDXL (mm)	定格リップル電流 (mA Arms)	外形寸法 φDXL (mm)	定格リップル電流 (mA Arms)	外形寸法 φDXL (mm)	定格リップル電流 (mA Arms)	外形寸法 φDXL (mm)	定格リップル電流 (mA Arms)	外形寸法 φDXL (mm)	定格リップル電流 (mA Arms)	外形寸法 φDXL (mm)	定格リップル電流 (mA Arms)	外形寸法 φDXL (mm)	定格リップル電流 (mA Arms)	外形寸法 φDXL (mm)	定格リップル電流 (mA Arms)
0.33	—	—	—	—	—	—	—	—	—	—	—	—	—	—	—	—	—	—
0.47	—	—	—	—	—	—	—	—	—	—	—	—	—	—	—	—	—	—
1	—	—	—	—	—	—	—	—	—	—	—	—	—	—	—	—	—	—
2.2	—	—	—	—	—	—	—	—	—	—	—	—	—	—	—	—	—	—
3.3	—	—	—	—	—	—	—	—	—	—	—	—	—	—	—	—	—	—
4.7	—	—	—	—	—	—	—	—	—	—	—	—	—	—	—	—	—	—
10	—	—	—	—	—	—	—	—	—	—	—	—	—	—	—	—	—	—
22	—	—	4×7	35	4×7	35	4×7	40	5×7	50	5×7	55	6.3×7	70	—	—	—	—
33	4×7	35	4×7	40	4×7	45	5×7	55	6.3×7	70	6.3×7	75	8×7	100	—	—	—	—
47	4×7	40	4×7	50	5×7	60	5×7	70	6.3×7	85	8×7	110	—	—	—	—	—	—
100	5×7	70	5×7	80	6.3×7	105	6.3×7	120	8×7	145	—	—	—	—	—	—	—	—
220	6.3×7	120	6.3×7	140	8×7	185	8×7	205	—	—	—	—	—	—	—	—	—	—
330	8×7	170	8×7	205	—	—	—	—	—	—	—	—	—	—	—	—	—	—

(注) 定格リップル電流: 85°C, 120Hz

・改良のため、予告なく仕様・寸法等を変更する場合があります。
 ・ご使用及びご注文の際には、当社「納入仕様書」をご要求いただき、それらに基づきご購入ご使用くださるようお願いいたします。

7mmL, 105°C品

GREEN CAP

105°C
1000時間

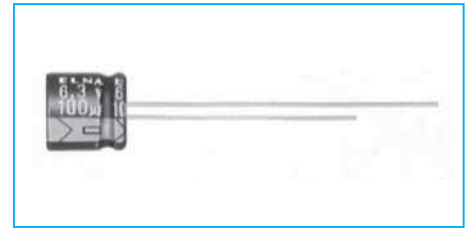
耐洗浄

- 直径φ4~6.3mmで高さ7mm
- 105°C, 1000時間保証

R2S

↑ 高温度化

RC2



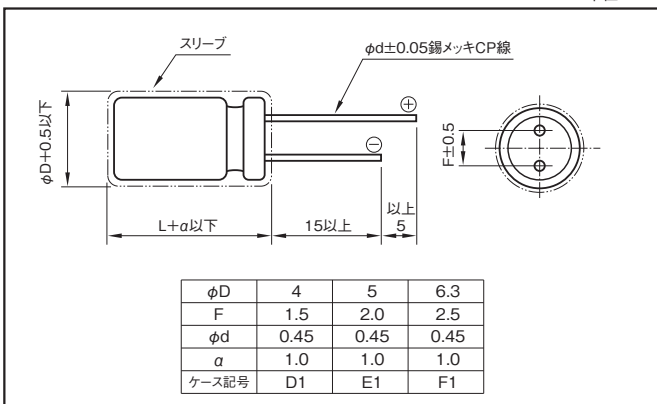
表示色：黒色スリーブに白色印刷

規格表

項目	性 能	
カテゴリ温度範囲 (°C)	-55~+105	
定格静電容量許容差 (%)	±20 (20°C, 120Hz)	
漏れ電流 (μA)	0.01CVまたは3のいずれか大きい値以下 (2分値) C: 定格静電容量 (μF), V: 定格電圧 (V) (20°C)	
損失角の正接	定格電圧 (V)	6.3 10 16 25 35 50
	tanδ (max.)	0.22 0.19 0.16 0.14 0.12 0.10
高温および低温特性	インピーダンス比 (max.)	Z-25°C/Z+20°C 3 3 2 2 2 2
		Z-40°C/Z+20°C 8 5 4 3 3 3
耐久性 (高温負荷) 105°C リップ重畳	試験時間	1000時間
	漏れ電流	初期規格値以下
	静電容量変化率	初期値の±20%以内
	損失角の正接	初期規格値の200%以下
高温無負荷特性 (高温貯蔵) 105°C	試験時間1000時間 その他は、耐久性と同じ ただし電圧処理あり	
関連規格	JIS C5101-1, -4 1998 (IEC 60384-1 1992, -4 1985)	

外形図

単位: mm



定格リップル電流周波数補正係数

定格電圧 (V)	周波数 (Hz)			
	50・60	120	1k	10k・100k
6.3~16	0.68	0.72	0.92	1
25~35	0.48	0.63	0.80	1
50	0.45	0.50	0.70	1

製品記号の一例 (25V330μF)

R2S	—	25	V	330	M	F1	#	—	□
シリーズ名		定格電圧記号		定格静電容量記号	定格静電容量許容差記号	ケース記号			加工記号

標準品種表

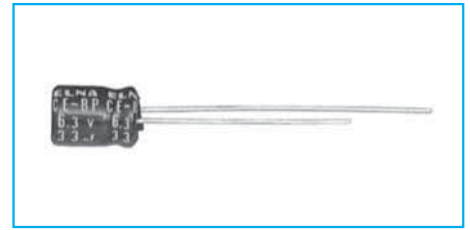
定格電圧 (V)	6.3		10		16		25		35		50	
	外形寸法 φD×L (mm)	定格リップル電流 (mA Arms)	外形寸法 φD×L (mm)	定格リップル電流 (mA Arms)	外形寸法 φD×L (mm)	定格リップル電流 (mA Arms)	外形寸法 φD×L (mm)	定格リップル電流 (mA Arms)	外形寸法 φD×L (mm)	定格リップル電流 (mA Arms)	外形寸法 φD×L (mm)	定格リップル電流 (mA Arms)
0.22	—	—	—	—	—	—	—	—	—	—	4×7	8
0.33	—	—	—	—	—	—	—	—	—	—	4×7	10
0.47	—	—	—	—	—	—	—	—	—	—	4×7	12
1	—	—	—	—	—	—	—	—	—	—	4×7	16
2.2	—	—	—	—	—	—	—	—	—	—	4×7	25
3.3	—	—	—	—	—	—	4×7	21	4×7	23	4×7	28
4.7	—	—	—	—	—	—	4×7	25	4×7	25	5×7	48
10	—	—	—	—	4×7	39	5×7	47	5×7	48	6.3×7	75
22	4×7	42	4×7	49	5×7	54	6.3×7	87	6.3×7	90	—	—
33	5×7	53	5×7	60	6.3×7	83	6.3×7	90	—	—	—	—
47	5×7	64	6.3×7	95	6.3×7	95	—	—	—	—	—	—
100	6.3×7	96	—	—	—	—	—	—	—	—	—	—

(注) 定格リップル電流: 105°C, 100kHz

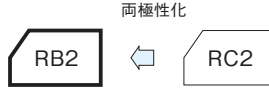
7mmL, 両極性品

GREEN CAP 耐洗淨

●直径φ4~6.3mmで高さ7mm



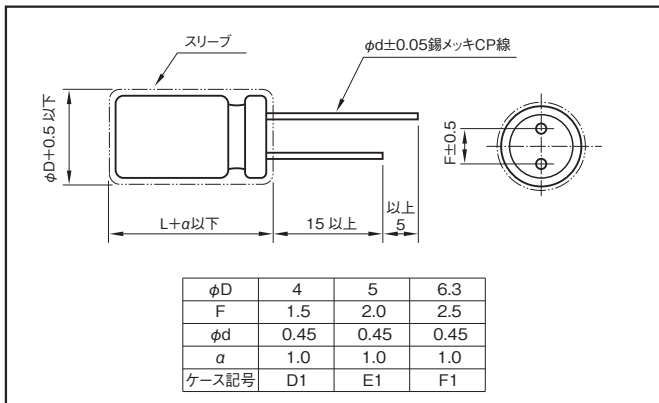
表示色：青色スリーブに白色印刷



■規格表

項目	性	能
カテゴリ温度範囲 (°C)	-40~+85	
定格静電容量許容差 (%)	±20 (20°C, 120Hz)	
漏れ電流 (μA)	0.03CV+3以下 (5分値) C: 定格静電容量 (μF), V: 定格電圧 (V) (20°C)	
損失角の正接	定格電圧 (V)	6.3 10 16 25 35 50
	tanδ (max.)	0.30 0.25 0.20 0.15 0.15 0.15
耐久性 (高温負荷) 85°C	試験時間	1000時間 (250時間毎に極性を反転)
	漏れ電流	初期規格値以下
	静電容量変化率	初期値の±20%以内
	損失角の正接	初期規格値の200%以下
関連規格	JIS C5101-1, -4 1998 (IEC 60384-1 1992, -4 1985), EIAJ RC-2366	

■外形図



■定格リップル電流周波数補正係数

定格電圧 (V)	周波数 (Hz)			
	50・60	120	1k	10k・100k
6.3~16	0.8	1	1.1	1.2
25~35	0.8	1	1.5	1.7
50	0.8	1	1.6	1.9

■製品記号の一例 (16V47μF)

RB2	—	16	V	470	M	F1	#	□
シリーズ名		定格電圧記号		定格静電容量記号	定格静電容量許容差記号	ケース記号		加工記号

■標準品種表

定格電圧 (V)	6.3		10		16		25		35		50	
	外形寸法	定格リップル電流	外形寸法	定格リップル電流	外形寸法	定格リップル電流	外形寸法	定格リップル電流	外形寸法	定格リップル電流	外形寸法	定格リップル電流
項目	φD×L (mm)	(mAmps)	φD×L (mm)	(mAmps)	φD×L (mm)	(mAmps)	φD×L (mm)	(mAmps)	φD×L (mm)	(mAmps)	φD×L (mm)	(mAmps)
0.22	—	—	—	—	—	—	—	—	—	—	4×7	4
0.33	—	—	—	—	—	—	—	—	—	—	4×7	5
0.47	—	—	—	—	—	—	—	—	—	—	4×7	6
1	—	—	—	—	—	—	—	—	—	—	4×7	9
2.2	—	—	—	—	—	—	—	—	4×7	14	5×7	16
3.3	—	—	—	—	—	—	4×7	17	5×7	19	5×7	19
4.7	—	—	—	—	4×7	17	5×7	23	5×7	23	6.3×7	27
10	—	—	4×7	23	5×7	29	6.3×7	39	6.3×7	39	—	—
22	5×7	35	5×7	39	6.3×7	50	6.3×7	58	—	—	—	—
33	5×7	43	6.3×7	55	6.3×7	61	6.3×7	71	—	—	—	—
47	6.3×7	60	6.3×7	66	6.3×7	73	—	—	—	—	—	—

(注) 定格リップル電流: 85°C, 120Hz

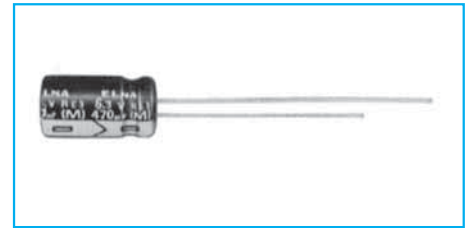
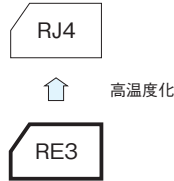
・改良のため、予告なく仕様・寸法等を変更する場合があります。
 ・ご使用及びご注文の際には、当社「納入仕様書」をご要求いただき、それらに基づきご購入ご使用くださるようお願いいたします。

標準品

GREEN CAP

耐洗淨 250V 以下

- 標準品
- 85°C, 2000時間保証



表示色：青色スリーブに白色印刷

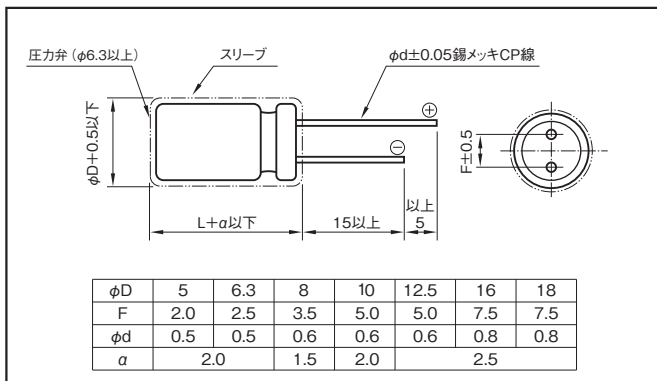
規格表

項目	性能	
カテゴリ温度範囲 (°C)	-40~+85	
定格静電容量許容差 (%)	±20 (20°C, 120Hz)	
漏れ電流 (μA)	定格電圧 (V)	6.3~100 160~450
	漏れ電流 (μA)	0.03CVまたは4のいずれか大きい値以下 (1分値) 0.01CVまたは3のいずれか大きい値以下 (2分値)
C: 定格静電容量 (μF) V: 定格電圧 (V) (20°C)		
損失角の正接 (tanδ)	定格電圧 (V)	6.3 10 16 25 35 50 63 100 160 200 250 315 350 400 450
	tanδ (max.)	0.28 0.24 0.20 0.16 0.14 0.12 0.10 0.08 0.20 0.20 0.20 0.24 0.24 0.24 0.24
尚, 1000μFを超えるものについては1000μF増す毎に0.02を加えた値とする (20°C, 120Hz)		
高温および低温特性	定格電圧 (V)	6.3 10 16 25 35 50 63 100 160 200 250 315 350 400 450
	インピーダンス比 (max.)	Z-25°C/Z+20°C: 5 4 3 2 2 2 2 2 4 4 4 4 4 4 4 Z-40°C/Z+20°C: 12 10 8 5 4 3 3 3 15 15 15 10 10 10 10
(120Hz)		
耐久性 (高温負荷) 85°C 定格リプル電圧	試験時間	2000時間
	漏れ電流	初期規格値以下
	静電容量変化率	初期値の±20%以内
	損失角の正接 (tanδ)	初期規格値の200%以下
高温無負荷特性 (高温貯蔵) 85°C	試験時間1000時間 その他は、耐久性と同じ 電圧処理あり	
関連規格	JIS C5101-1, -4 1998 (IEC 60384-1 1992, -4 1985)	

小形アルミニウム電解コンデンサ

外形図

単位: mm



定格リプル電流周波数補正係数

定格電圧 (V)	周波数 (Hz)	CV積 (μF·VV)				
		50・60	120	1k	10k	100k
6.3~16	CV積によらない	0.80	1	1.1	1.2	1.2
	≤1000	0.80	1	1.5	1.7	1.7
25~35	1000<	0.80	1	1.2	1.3	1.3
	≤1000	0.80	1	1.6	1.9	1.9
50~100	1000<	0.80	1	1.2	1.3	1.3
	CV積によらない	0.80	1	1.3	1.5	1.6

製品記号の一例 (16V1000μF)

RE3	—	16	V	102	M	H4	#	□	—	□
シリーズ名	定格電圧記号	定格静電容量記号	定格静電容量許容差記号	ケース記号	追加記号	加工記号				

ケース記号表

外形寸法 φD×L (mm)	ケース記号	外形寸法 φD×L (mm)	ケース記号	外形寸法 φD×L (mm)	ケース記号	外形寸法 φD×L (mm)	ケース記号
5×11	E3	10×12.5	H3	12.5×20	J5	16×35.5	J8
6.3×11	F3	10×16	H4	12.5×25	J6	18×31.5	K7
8×11.5	G3	10×20	H5	16×25	J6	18×35.5	K8
				16×31.5	J7	18×40	K9

■RE3 シリーズ標準品種表

定格電圧 (V)	6.3		10		16		25		35		50		63		100		
	項目	外形寸法	定格リプル電流	外形寸法	定格リプル電流	外形寸法	定格リプル電流	外形寸法	定格リプル電流	外形寸法	定格リプル電流	外形寸法	定格リプル電流	外形寸法	定格リプル電流	外形寸法	定格リプル電流
		φD×L (mm)	(mAmps)	φD×L (mm)	(mAmps)	φD×L (mm)	(mAmps)	φD×L (mm)	(mAmps)	φD×L (mm)	(mAmps)	φD×L (mm)	(mAmps)	φD×L (mm)	(mAmps)	φD×L (mm)	(mAmps)
1	—	—	—	—	—	—	—	—	—	—	5×11	21	—	—	5×11	21	
2.2	—	—	—	—	—	—	—	—	—	—	5×11	31	—	—	5×11	30	
3.3	—	—	—	—	—	—	—	—	—	—	5×11	38	—	—	5×11	40	
4.7	—	—	—	—	—	—	5×11	38	5×11	40	5×11	45	5×11	45	5×11	45	
10	—	—	—	—	5×11	50	5×11	55	5×11	59	5×11	66	5×11	66	6.3×11	75	
22	—	—	—	—	5×11	75	5×11	82	5×11	87	5×11	98	5×11	100	6.3×11	130	
33	—	—	—	—	5×11	92	5×11	100	5×11	107	5×11	126	6.3×11	140	8×11.5	180	
47	—	—	5×11	99	5×11	110	5×11	118	5×11	130	6.3×11	155	6.3×11	170	10×12.5	230	
100	—	—	5×11	146	5×11	160	6.3×11	199	6.3×11	214	8×11.5	260	10×12.5	300	10×20	370	
220	5×11	200	6.3×11	240	6.3×11	264	8×11.5	349	10×12.5	443	10×12.5	443	10×16	470	12.5×20	620	
330	6.3×11	270	6.3×11	290	8×11.5	383	10×12.5	510	10×12.5	542	10×16	595	10×20	710	12.5×25	760	
470	6.3×11	322	8×11.5	417	8×11.5	457	10×12.5	545	10×16	664	12.5×20	887	12.5×20	900	16×25	1000	
1000	8×11.5	546	10×12.5	650	10×16	791	10×20	996	12.5×20	1210	12.5×25	1400	16×25	1300	18×40	1380	
2200	10×20	1010	10×20	1080	12.5×20	1350	12.5×25	1660	16×25	1950	16×35.5	2340	—	—	—	—	
3300	10×20	1230	12.5×20	1430	12.5×25	1690	16×25	2030	16×35.5	2510	18×35.5	2810	—	—	—	—	
4700	12.5×20	1710	12.5×25	1780	16×25	2100	16×31.5	2650	18×35.5	2990	—	—	—	—	—	—	
6800	12.5×25	1930	16×25	2200	16×35.5	2580	18×35.5	3290	—	—	—	—	—	—	—	—	
10000	16×25	2450	16×35.5	2700	18×35.5	3130	—	—	—	—	—	—	—	—	—	—	
15000	16×35.5	2860	18×35.5	3100	—	—	—	—	—	—	—	—	—	—	—	—	
22000	18×40	3340	—	—	—	—	—	—	—	—	—	—	—	—	—	—	

定格電圧 (V)	160		200		250		315		350		400		450		
	項目	外形寸法	定格リプル電流	外形寸法	定格リプル電流	外形寸法	定格リプル電流	外形寸法	定格リプル電流	外形寸法	定格リプル電流	外形寸法	定格リプル電流	外形寸法	定格リプル電流
		φD×L (mm)	(mAmps)	φD×L (mm)	(mAmps)	φD×L (mm)	(mAmps)	φD×L (mm)	(mAmps)	φD×L (mm)	(mAmps)	φD×L (mm)	(mAmps)	φD×L (mm)	(mAmps)
0.47	6.3×11	15	6.3×11	15	6.3×11	15	6.3×11	15	6.3×11	15	6.3×11	15	8×11.5	18	
1	6.3×11	22	6.3×11	22	6.3×11	22	6.3×11	22	6.3×11	22	6.3×11	22	8×11.5	25	
2.2	6.3×11	32	6.3×11	32	6.3×11	32	8×11.5	38	8×11.5	38	8×11.5	38	10×12.5	43	
3.3	6.3×11	40	6.3×11	40	8×11.5	48	10×12.5	53	10×12.5	53	10×12.5	54	10×16	59	
4.7	6.3×11	48	8×11.5	56	8×11.5	56	10×12.5	65	10×12.5	65	10×16	71	10×20	76	
10	8×11.5	81	10×12.5	94	10×16	101	10×20	115	10×20	115	12.5×20	123	12.5×20	123	
22	10×16	151	10×20	170	12.5×20	182	12.5×20	182	12.5×25	197	12.5×25	197	16×25	226	
33	10×20	202	12.5×20	223	12.5×25	243	16×25	277	16×25	277	16×25	277	16×31.5	304	
47	12.5×20	266	12.5×20	265	12.5×25	295	16×25	330	16×25	330	16×31.5	361	16×35.5	380	
100	12.5×25	422	16×25	483	16×31.5	528	18×31.5	567	18×31.5	507	—	—	—	—	
220	16×31.5	783	18×35.5	882	—	—	—	—	—	—	—	—	—	—	
330	18×35.5	1080	—	—	—	—	—	—	—	—	—	—	—	—	

(注) 定格リプル電流：85℃, 120Hz

両極性標準品

GREEN CAP

耐洗浄

●85°C, 2000時間保証

R2B



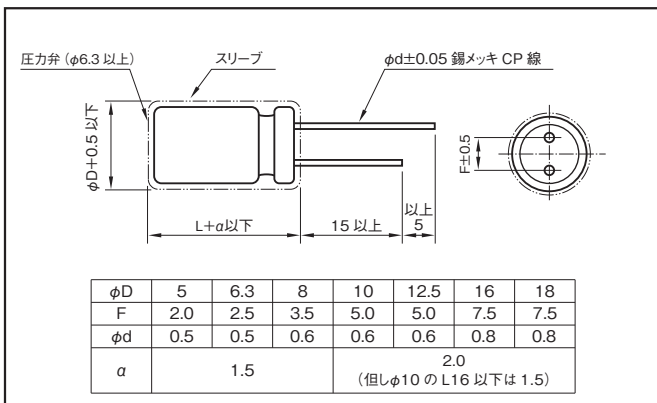
表示色：青色スリーブに白色印刷

■規格表

項目	性	能
カテゴリ温度範囲 (°C)	-40~+85	
定格静電容量許容差 (%)	±20 (20°C, 120Hz)	
漏れ電流 (µA)	0.03CV+3以下 (5分値), C: 定格静電容量 (µF), V: 定格電圧 (V) (20°C)	
損失角の正接 (tanδ)	定格電圧 (V)	6.3 10 16 25 35 50 63 100
	tanδ (max.)	0.24 0.24 0.20 0.20 0.16 0.14 0.12 0.10
尚, 1000µFを超えるものは1000µF増す毎に0.02を加えた値とする (20°C, 120Hz)		
高温および低温特性	定格電圧 (V)	6.3 10 16 25 35 50 63 100
	インピーダンス比 (max.)	Z-25°C/Z+20°C: 4 3 2 2 2 2 2 2 Z-40°C/Z+20°C: 10 8 6 4 3 3 3 3
尚, 1000µFを超えるものは1000µF増す毎に-25°Cは0.5, -40°Cは1を加えた値とする (120Hz)		
耐久性 (高温負荷) 85°C 定格リプル重量	試験時間	2000時間 (250時間毎に極性を反転)
	漏れ電流	初期規格値以下
	静電容量変化率	初期値の±20%以内
	損失角の正接 (tanδ)	初期規格値の150%以下
高温無負荷特性 (高温貯蔵) 85°C	試験時間は1000時間 その他は、耐久性と同じ 電圧処理あり	
関連規格	JIS C5101-1, -4 1998 (IEC 60384-1 1992, -4 1985)	

■外形図

単位: mm



■定格リプル電流周波数補正係数

定格電圧 (V)	周波数 (Hz)			
	50・60	120	1k	10k・100k
6.3~16	0.8	1	1.1	1.2
25~35	0.8	1	1.5	1.7
50~100	0.8	1	1.6	1.9

■製品記号の一例 (10V1000µF)

R2B	—	10 V	102	M	I5	#	□
シリーズ名		定格電圧記号	定格静電容量記号	許容差記号	ケース記号		加工記号

■ケース記号表

外形寸法 φD×L (mm)	ケース記号	外形寸法 φD×L (mm)	ケース記号	外形寸法 φD×L (mm)	ケース記号	外形寸法 φD×L (mm)	ケース記号
5×11	E3	10×12.5	H3	12.5×20	I5	16×31.5	J7
6.3×11	F3	10×16	H4	12.5×25	I6	18×31.5	K7
8×11.5	G3	10×20	H5	16×25	J6	18×35.5	K8

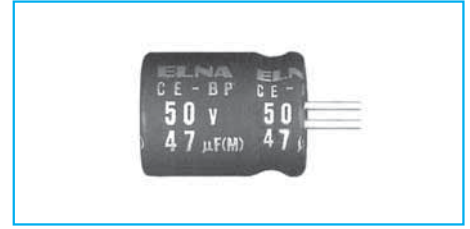
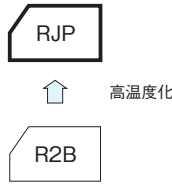
■標準品種表

定格電圧 (V)	6.3		10		16		25		35		50		63		100	
	外形寸法 φD×L (mm)	定格リプル電流 (mA Arms)	外形寸法 φD×L (mm)	定格リプル電流 (mA Arms)	外形寸法 φD×L (mm)	定格リプル電流 (mA Arms)	外形寸法 φD×L (mm)	定格リプル電流 (mA Arms)	外形寸法 φD×L (mm)	定格リプル電流 (mA Arms)	外形寸法 φD×L (mm)	定格リプル電流 (mA Arms)	外形寸法 φD×L (mm)	定格リプル電流 (mA Arms)	外形寸法 φD×L (mm)	定格リプル電流 (mA Arms)
0.47	—	—	—	—	—	—	—	—	—	—	5×11	10	—	—	5×11	11
1	—	—	—	—	—	—	—	—	—	—	5×11	14	—	—	5×11	16
2.2	—	—	—	—	—	—	—	—	—	—	5×11	21	5×11	23	5×11	24
3.3	—	—	—	—	—	—	—	—	—	—	5×11	26	5×11	28	6.3×11	34
4.7	—	—	—	—	—	—	5×11	28	5×11	28	5×11	31	5×11	34	6.3×11	41
10	—	—	—	—	5×11	39	5×11	40	5×11	42	5×11	45	6.3×11	57	8×11.5	70
22	—	—	5×11	52	5×11	58	5×11	60	6.3×11	71	6.3×11	77	8×11.5	89	10×16	136
33	5×11	58	5×11	63	5×11	71	6.3×11	84	6.3×11	87	8×11.5	111	10×12.5	144	10×20	181
47	5×11	69	5×11	75	6.3×11	97	6.3×11	100	8×11.5	122	10×12.5	157	10×16	188	12.5×20	248
100	6.3×11	115	6.3×11	126	8×11.5	167	10×12.5	204	10×12.5	212	10×20	273	12.5×20	343	16×25	458
220	8×11.5	202	8×11.5	221	10×12.5	294	10×16	332	10×20	375	12.5×25	506	16×25	645	18×35.5	837
330	8×11.5	247	10×12.5	322	10×16	394	10×20	444	12.5×20	526	12.5×25	620	—	—	—	—
470	10×12.5	350	10×16	420	10×20	513	12.5×20	607	12.5×25	685	16×25	861	—	—	—	—
1000	10×20	611	12.5×20	767	12.5×25	935	16×25	1120	16×31.5	1270	—	—	—	—	—	—
2200	12.5×25	1090	16×25	1380	16×31.5	1660	—	—	—	—	—	—	—	—	—	—
3300	16×25	1490	16×31.5	1760	—	—	—	—	—	—	—	—	—	—	—	—
4700	16×31.5	1880	18×35.5	2280	—	—	—	—	—	—	—	—	—	—	—	—

(注) 定格リプル電流: 85°C, 120Hz

105°C両極性品 GREEN CAP 耐洗浄

●105°C, 2000時間保証



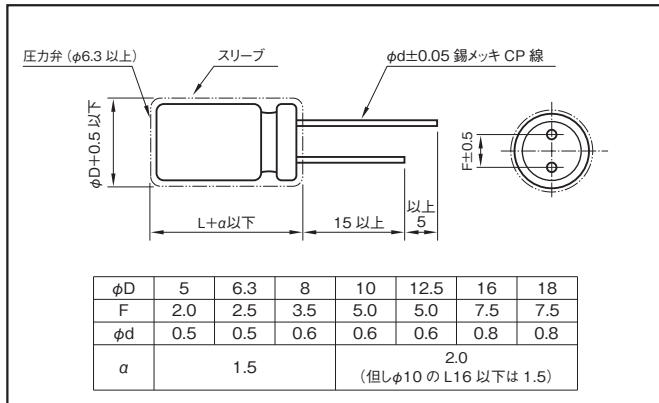
表示色：黒色スリーブに白色印刷

■規格表

項目	性	能
カテゴリ温度範囲 (°C)	-40~+105	
定格静電容量許容差 (%)	±20 (20°C, 120Hz)	
漏れ電流 (µA)	0.03CV+3以下 (5分値), C: 定格静電容量 (µF), V: 定格電圧 (V) (20°C)	
損失角の正接 (tanδ)	定格電圧 (V)	6.3 10 16 25 35 50
	tanδ (max.)	0.40 0.30 0.20 0.20 0.16 0.14
尚, 1000µFを超えるものは1000µF増す毎に0.02を加えた値とする (20°C, 120Hz)		
高温および低温特性	定格電圧 (V)	6.3 10 16 25 35 50
	インピーダンス比 (max.)	Z-25°C/Z+20°C: 5 4 3 2 2 2 Z-40°C/Z+20°C: 10 8 6 4 3 3
尚, 1000µFを超えるものは1000µF増す毎に-25°Cは0.5, -40°Cは1を加えた値とする (120Hz)		
耐久性 (高温負荷) 105°C 定格リプル重畳	試験時間	2000時間 (250時間毎に極性を反転)
	漏れ電流	初期規格値以下
	静電容量変化率	初期値の±20%以内
	損失角の正接 (tanδ)	初期規格値の200%以下
高温無負荷特性 (高温貯蔵) 105°C	試験時間は1000時間 その他は、耐久性と同じ 電圧処理あり	
関連規格	JIS C5101-1, -4 1998 (IEC 60384-1 1992, -4 1985)	

■外形図

単位: mm



■定格リプル電流周波数補正係数

定格電圧 (V)	周波数 (Hz)	50・60	120	1k	10k・100k
6.3~16		0.8	1	1.1	1.2
25~35		0.8	1	1.5	1.7
50		0.8	1	1.6	1.9

■製品記号の一例 (10V1000µF)

RJP	—	10	V	102	M	I5	#	—	□
シリーズ名		定格電圧記号		定格静電容量記号	定格静電容量許容差記号	ケース記号			加工記号

■ケース記号表

外形寸法 φD×L (mm)	ケース記号	外形寸法 φD×L (mm)	ケース記号	外形寸法 φD×L (mm)	ケース記号	外形寸法 φD×L (mm)	ケース記号
5×11	E3	10×12.5	H3	12.5×20	I5	16×31.5	J7
6.3×11	F3	10×16	H4	12.5×25	I6	18×35.5	K8
8×11.5	G3	10×20	H5	16×25	J6		

■標準品種表

項目	6.3		10		16		25		35		50	
	外形寸法 φD×L (mm)	定格リプル電流 (mA Arms)	外形寸法 φD×L (mm)	定格リプル電流 (mA Arms)	外形寸法 φD×L (mm)	定格リプル電流 (mA Arms)	外形寸法 φD×L (mm)	定格リプル電流 (mA Arms)	外形寸法 φD×L (mm)	定格リプル電流 (mA Arms)	外形寸法 φD×L (mm)	定格リプル電流 (mA Arms)
1	—	—	—	—	—	—	—	—	—	—	5×11	12
2.2	—	—	—	—	—	—	—	—	—	—	5×11	18
3.3	—	—	—	—	—	—	—	—	—	—	5×11	22
4.7	—	—	—	—	—	—	—	—	5×11	25	5×11	22
10	—	—	—	—	5×11	30	5×11	34	5×11	30	6.3×11	37
22	—	—	5×11	42	5×11	40	6.3×11	55	6.3×11	51	8×11.5	63
33	5×11	46	5×11	45	5×11	49	6.3×11	56	8×11.5	72	8×11.5	77
47	5×11	54	5×11	54	6.3×11	67	6.3×11	67	8×11.5	86	10×12.5	105
100	6.3×11	90	6.3×11	96	8×11.5	110	8×11.5	110	10×16	160	10×20	190
220	8×11.5	150	8×11.5	150	10×12.5	195	10×16	215	12.5×20	290	12.5×25	340
330	8×11.5	185	10×16	240	10×16	265	12.5×20	320	12.5×20	350	16×25	460
470	10×12.5	260	10×16	290	10×20	345	12.5×20	380	12.5×25	465	16×31.5	590
1000	10×20	460	12.5×20	510	12.5×25	605	16×25	670	16×31.5	805	—	—
2200	12.5×25	820	16×25	910	16×31.5	1070	18×35.5	1140	—	—	—	—
3300	16×25	1110	16×31.5	1200	18×35.5	1400	—	—	—	—	—	—
4700	16×31.5	1430	18×35.5	1520	—	—	—	—	—	—	—	—
6800	18×35.5	1830	—	—	—	—	—	—	—	—	—	—

(注) 定格リプル電流: 105°C, 120Hz

・改良のため、予告なく仕様・寸法等を変更する場合があります。
 ・ご使用及びご注文の際には、当社「納入仕様書」をご要求いただき、それらに基づきご購入ご使用くださるようお願いいたします。

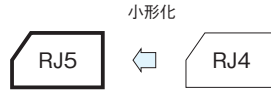
105°C小形化品

GREEN CAP

105°C
1000時間

耐洗浄

●RJ4 シリーズより1ランク小形化



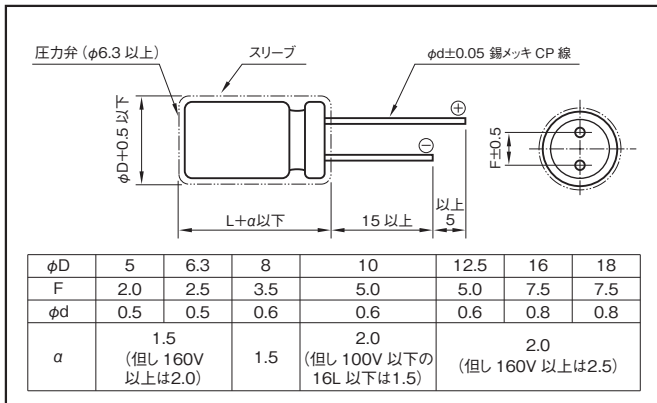
表示色：黒色スリーブに白色印刷

■規格表

項目	性 能																																					
カテゴリ温度範囲 (°C)	-55~+105	-40~+105																																				
定格電圧範囲 (V)	6.3~100	160~450																																				
定格静電容量許容差 (%)	±20 (20°C, 120Hz)	±20 (20°C, 120Hz)																																				
漏れ電流 (μA)	0.03CVまたは4のいずれか大きい値以下 (1分値) (20°C)	CV≤1000 : 0.1CV+40以下 (1分値) CV>1000 : 0.04CV+100以下 (1分値) (20°C)																																				
C : 定格静電容量 (μF) V : 定格電圧 (V)																																						
損失角の正接 (tanδ)	<table border="1"> <tr><th>定格電圧 (V)</th><td>6.3</td><td>10</td><td>16</td><td>25</td><td>35</td><td>50</td><td>63</td><td>100</td></tr> <tr><th>tanδ (max.)</th><td>0.34</td><td>0.26</td><td>0.20</td><td>0.16</td><td>0.14</td><td>0.12</td><td>0.10</td><td>0.08</td></tr> </table>	定格電圧 (V)	6.3	10	16	25	35	50	63	100	tanδ (max.)	0.34	0.26	0.20	0.16	0.14	0.12	0.10	0.08	<table border="1"> <tr><th>定格電圧 (V)</th><td>160</td><td>200</td><td>250</td><td>315</td><td>350</td><td>400</td><td>450</td></tr> <tr><th>tanδ (max.)</th><td>0.20</td><td>0.20</td><td>0.20</td><td>0.24</td><td>0.24</td><td>0.24</td><td>0.24</td></tr> </table>	定格電圧 (V)	160	200	250	315	350	400	450	tanδ (max.)	0.20	0.20	0.20	0.24	0.24	0.24	0.24		
	定格電圧 (V)	6.3	10	16	25	35	50	63	100																													
tanδ (max.)	0.34	0.26	0.20	0.16	0.14	0.12	0.10	0.08																														
定格電圧 (V)	160	200	250	315	350	400	450																															
tanδ (max.)	0.20	0.20	0.20	0.24	0.24	0.24	0.24																															
尚、1000μF を超えるものについては1000μF 増す毎に0.02 を加えた値とする (20°C, 120Hz)																																						
高温および低温特性	<table border="1"> <tr><th>定格電圧 (V)</th><td>6.3</td><td>10</td><td>16</td><td>25</td><td>35</td><td>50</td><td>63</td><td>100</td></tr> <tr><th>インピーダンス比 (max.)</th><td>Z-25°C/Z+20°C</td><td>5</td><td>4</td><td>3</td><td>2</td><td>2</td><td>2</td><td>2</td></tr> <tr><th></th><td>Z-40°C/Z+20°C</td><td>10</td><td>8</td><td>6</td><td>4</td><td>3</td><td>3</td><td>3</td></tr> </table>	定格電圧 (V)	6.3	10	16	25	35	50	63	100	インピーダンス比 (max.)	Z-25°C/Z+20°C	5	4	3	2	2	2	2		Z-40°C/Z+20°C	10	8	6	4	3	3	3	<table border="1"> <tr><th>定格電圧 (V)</th><td>160~250</td><td>315~450</td></tr> <tr><th>インピーダンス比 (max.)</th><td>Z-25°C/Z+20°C</td><td>4</td></tr> <tr><th></th><td>Z-40°C/Z+20°C</td><td>15</td></tr> </table>	定格電圧 (V)	160~250	315~450	インピーダンス比 (max.)	Z-25°C/Z+20°C	4		Z-40°C/Z+20°C	15
	定格電圧 (V)	6.3	10	16	25	35	50	63	100																													
インピーダンス比 (max.)	Z-25°C/Z+20°C	5	4	3	2	2	2	2																														
	Z-40°C/Z+20°C	10	8	6	4	3	3	3																														
定格電圧 (V)	160~250	315~450																																				
インピーダンス比 (max.)	Z-25°C/Z+20°C	4																																				
	Z-40°C/Z+20°C	15																																				
(120Hz)																																						
耐久性 (高温負荷) 105°C 定格リプル重量	試験時間	2000 時間 (φ8 以下又は 100V 以下 : 1000 時間)																																				
	漏れ電流	初期規格値以下																																				
	静電容量変化率	初期値の±20%以内																																				
	損失角の正接 (tanδ)	初期規格値の200%以下																																				
高温無負荷特性 (高温貯蔵) 105°C	試験時間1000 時間 その他は、耐久性と同じ 電圧処理あり																																					
関連規格	JIS C5101-1, -4 1998 (IEC 60384-1 1992, -4 1985)																																					

■外形図

単位 : mm



■定格リプル電流周波数補正係数

定格電圧 (V)	周波数 (Hz)	周波数 (Hz)				
		50・60	120	1k	10k	100k
6.3~100	0.1~47	0.8	1	1.5	1.7	2.0
	100~220	0.8	1	1.2	1.3	1.4
	330~1000	0.8	1	1.2	1.2	1.3
	2200~22000	0.8	1	1.1	1.1	1.1
160~450	0.47~470	0.8	1	1.3	1.4	1.6

■製品記号の一例 (10V1000μF)

RJ5	—	10 V	102	M	H3	#	□	—	□
シリーズ名	定格電圧記号	定格静電容量記号	定格静電容量許容差記号	ケース記号	追加記号	加工記号			

160V 以上は追加記号に“B”が入ります。

■ケース記号表

外形寸法 φD×L (mm)	ケース記号	外形寸法 φD×L (mm)	ケース記号	外形寸法 φD×L (mm)	ケース記号	外形寸法 φD×L (mm)	ケース記号
5×11	E3	10×12.5	H3	16×20	J5	18×20	K5
6.3×11	F3	10×16	H4	16×25	J6	18×25	K6
8×11.5	G3	10×20	H5	16×31.5	J7	18×31.5	K7
—	—	12.5×20	I5	16×35.5	J8	18×35.5	K8
—	—	12.5×25	I6	—	—	18×40	K9

小形アルミニウム電解コンデンサ

■RJ5シリーズ標準品種表

定格 静電容量 (μ F)	6.3		10		16		25		35		50		63		100	
	項目 外形寸法 ϕ D×L (mm)	定格リプル電流 (mAmps)	外形寸法 ϕ D×L (mm)	定格リプル電流 (mAmps)	外形寸法 ϕ D×L (mm)	定格リプル電流 (mAmps)	外形寸法 ϕ D×L (mm)	定格リプル電流 (mAmps)	外形寸法 ϕ D×L (mm)	定格リプル電流 (mAmps)	外形寸法 ϕ D×L (mm)	定格リプル電流 (mAmps)	外形寸法 ϕ D×L (mm)	定格リプル電流 (mAmps)	外形寸法 ϕ D×L (mm)	定格リプル電流 (mAmps)
1	—	—	—	—	—	—	—	—	—	—	5×11	15	—	—	5×11	15
2.2	—	—	—	—	—	—	—	—	—	—	5×11	22	—	—	5×11	21
3.3	—	—	—	—	—	—	—	—	—	—	5×11	27	—	—	5×11	29
4.7	—	—	—	—	—	—	—	—	—	—	5×11	32	—	—	5×11	32
10	—	—	—	—	—	—	—	—	—	—	5×11	47	—	—	5×11	50
22	—	—	—	—	—	—	—	—	—	—	5×11	70	5×11	71	6.3×11	93
33	—	—	—	—	—	—	—	—	—	—	5×11	90	6.3×11	100	8×11.5	130
47	—	—	—	—	—	—	—	—	5×11	93	6.3×11	115	6.3×11	120	8×11.5	140
68	—	—	—	—	—	—	—	—	6.3×11	110	6.3×11	150	8×11.5	155	10×12.5	190
100	—	—	—	—	—	—	5×11	125	6.3×11	151	8×11.5	190	8×11.5	200	10×16	240
220	—	—	5×11	155	6.3×11	190	6.3×11	200	8×11.5	270	10×12.5	314	10×16	335	12.5×20	390
330	—	—	6.3×11	210	6.3×11	225	8×11.5	310	10×12.5	384	10×16	421	10×20	510	—	—
470	—	—	6.3×11	250	8×11.5	323	10×12.5	429	10×16	470	10×20	540	12.5×20	640	16×25	715
1000	8×11.5	398	10×12.5	460	10×12.5	500	10×16	610	12.5×20	857	12.5×25	1000	16×25	930	18×35.5	960
2200	10×16	635	10×16	705	10×20	710	12.5×25	1180	16×25	1380	16×31.5	1410	18×35.5	1650	—	—
3300	10×20	882	12.5×20	1010	12.5×25	1200	16×25	1440	16×31.5	1500	18×35.5	1990	—	—	—	—
4700	12.5×20	1120	12.5×25	1260	16×25	1500	16×25	1570	16×35.5	1780	—	—	—	—	—	—
6800	12.5×25	1380	16×25	1570	16×25	1600	16×35.5	1850	18×40	2000	—	—	—	—	—	—
10000	16×25	1750	16×31.5	1820	16×35.5	1930	18×40	2000	—	—	—	—	—	—	—	—
15000	16×31.5	1820	16×35.5	2050	18×40	2210	—	—	—	—	—	—	—	—	—	—
22000	18×35.5	2280	18×40	2420	—	—	—	—	—	—	—	—	—	—	—	—

定格 静電容量 (μ F)	160		200		250		315		350		400		450	
	項目 外形寸法 ϕ D×L (mm)	定格リプル電流 (mAmps)	外形寸法 ϕ D×L (mm)	定格リプル電流 (mAmps)	外形寸法 ϕ D×L (mm)	定格リプル電流 (mAmps)	外形寸法 ϕ D×L (mm)	定格リプル電流 (mAmps)	外形寸法 ϕ D×L (mm)	定格リプル電流 (mAmps)	外形寸法 ϕ D×L (mm)	定格リプル電流 (mAmps)	外形寸法 ϕ D×L (mm)	定格リプル電流 (mAmps)
1	—	—	—	—	—	—	—	—	—	—	—	—	6.3×11	12
2.2	—	—	—	—	—	—	6.3×11	21	6.3×11	21	—	—	8×11.5	20
3.3	—	—	—	—	6.3×11	35	6.3×11	26	6.3×11	26	—	—	10×12.5	41
4.7	—	—	6.3×11	42	6.3×11	42	8×11.5	35	8×11.5	35	8×11.5	35	10×12.5	49
10	6.3×11	61	8×11.5	72	8×11.5	72	10×16	74	10×16	67	10×16	67	10×20	86
22	10×12.5	125	10×16	135	10×16	135	12.5×20	135	12.5×20	140	12.5×20	140	12.5×25	170
33	10×16	170	10×20	185	12.5×20	210	12.5×25	195	12.5×25	195	12.5×25	195	16×20	225
47	10×20	220	—	—	12.5×20	250	—	—	—	—	16×25	350	16×25	296
68	12.5×25	330	12.5×20	305	16×20	355	18×20	350	16×31.5	390	16×31.5	460	16×31.5	390
100	16×20	430	12.5×25	400	16×25	465	16×35.5	500	16×35.5	500	18×25	380	18×25	380
120	16×25	510	16×20	430	18×20	465	18×25	460	18×25	460	18×31.5	505	18×35.5	540
150	18×20	510	16×25	510	16×31.5	560	18×31.5	560	18×31.5	560	18×35.5	588	18×40	615
180	16×25	570	16×31.5	625	16×35.5	655	18×35.5	648	18×35.5	648	18×40	688	—	—
220	18×20	570	18×25	615	18×25	615	—	—	—	—	—	—	—	—
330	18×25	675	16×31.5	685	18×31.5	735	18×40	750	—	—	—	—	—	—
470	18×25	745	18×25	675	—	—	—	—	—	—	—	—	—	—
1000	—	—	16×35.5	790	18×35.5	855	—	—	—	—	—	—	—	—
15000	—	—	18×31.5	810	—	—	—	—	—	—	—	—	—	—
22000	—	—	18×40	1090	—	—	—	—	—	—	—	—	—	—
33000	—	—	—	—	—	—	—	—	—	—	—	—	—	—
47000	18×40	1300	—	—	—	—	—	—	—	—	—	—	—	—

(注) 定格リプル電流:105°C, 120Hz

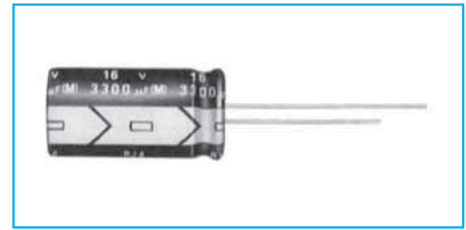
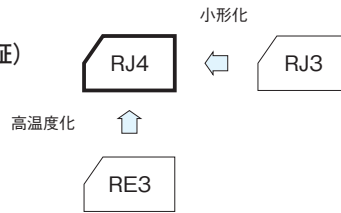
105°C小形化品

GREEN CAP

105°C
1000時間

耐洗淨

- RJ3 シリーズより1ランク小形化
- 105°C, 2000 時間保証 (φ5 ~8 : 1000 時間保証)



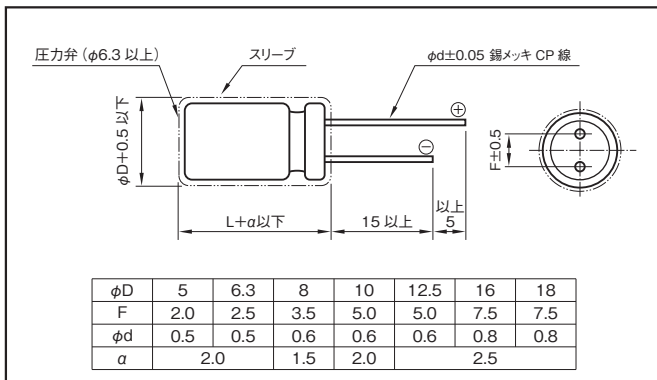
表示色：黒色スリーブに白色印刷

規格表

項目	性	能																																		
カテゴリ温度範囲 (°C)	-55~+105	-40~+105																																		
定格電圧範囲 (V)	6.3~100	160~450																																		
定格静電容量許容差 (%)	±20 (20°C, 120Hz)	±20 (20°C, 120Hz)																																		
漏れ電流 (μA)	0.03CV または4のいずれか大きい値以下 (1分値) 0.01CV または3のいずれか大きい値以下 (2分値) (20°C)	CV≤1000 : 0.1CV+40 以下 (1分値) CV>1000 : 0.04CV+100 以下 (1分値) (20°C)																																		
C : 定格静電容量 (μF) V : 定格電圧 (V)																																				
損失角の正接 (tanδ)	<table border="1"> <tr><th>定格電圧 (V)</th><td>6.3</td><td>10</td><td>16</td><td>25</td><td>35</td><td>50</td><td>63</td><td>100</td></tr> <tr><th>tanδ (max.)</th><td>0.28</td><td>0.24</td><td>0.20</td><td>0.16</td><td>0.14</td><td>0.12</td><td>0.10</td><td>0.08</td></tr> </table>	定格電圧 (V)	6.3	10	16	25	35	50	63	100	tanδ (max.)	0.28	0.24	0.20	0.16	0.14	0.12	0.10	0.08	<table border="1"> <tr><th>定格電圧 (V)</th><td>160</td><td>200</td><td>250</td><td>315</td><td>350</td><td>400</td><td>450</td></tr> <tr><th>tanδ (max.)</th><td>0.20</td><td>0.20</td><td>0.20</td><td>0.24</td><td>0.24</td><td>0.24</td><td>0.24</td></tr> </table>	定格電圧 (V)	160	200	250	315	350	400	450	tanδ (max.)	0.20	0.20	0.20	0.24	0.24	0.24	0.24
	定格電圧 (V)	6.3	10	16	25	35	50	63	100																											
tanδ (max.)	0.28	0.24	0.20	0.16	0.14	0.12	0.10	0.08																												
定格電圧 (V)	160	200	250	315	350	400	450																													
tanδ (max.)	0.20	0.20	0.20	0.24	0.24	0.24	0.24																													
(20°C, 120Hz)																																				
高温および低温特性	<table border="1"> <tr><th>定格電圧 (V)</th><td>6.3</td><td>10</td><td>16</td><td>25</td><td>35</td><td>50</td><td>63</td><td>100</td></tr> <tr><th rowspan="2">インピーダンス比 (max.)</th><td>Z-25°C/Z+20°C</td><td>5</td><td>4</td><td>3</td><td>2</td><td>2</td><td>2</td><td>2</td></tr> <tr><td>Z-40°C/Z+20°C</td><td>10</td><td>8</td><td>6</td><td>4</td><td>3</td><td>3</td><td>3</td></tr> </table>	定格電圧 (V)	6.3	10	16	25	35	50	63	100	インピーダンス比 (max.)	Z-25°C/Z+20°C	5	4	3	2	2	2	2	Z-40°C/Z+20°C	10	8	6	4	3	3	3	<table border="1"> <tr><th>定格電圧 (V)</th><td>160~250</td><td>315~450</td></tr> <tr><th rowspan="2">インピーダンス比 (max.)</th><td>Z-25°C/Z+20°C</td><td>4</td></tr> <tr><td>Z-40°C/Z+20°C</td><td>15</td></tr> </table>	定格電圧 (V)	160~250	315~450	インピーダンス比 (max.)	Z-25°C/Z+20°C	4	Z-40°C/Z+20°C	15
	定格電圧 (V)	6.3	10	16	25	35	50	63	100																											
インピーダンス比 (max.)	Z-25°C/Z+20°C	5	4	3	2	2	2	2																												
	Z-40°C/Z+20°C	10	8	6	4	3	3	3																												
定格電圧 (V)	160~250	315~450																																		
インピーダンス比 (max.)	Z-25°C/Z+20°C	4																																		
	Z-40°C/Z+20°C	15																																		
(120Hz)																																				
耐久性 (高温負荷) 105°C 定格リップル重量	試験時間	2000 時間 (φ8 以下 : 1000 時間)																																		
	漏れ電流	初期規格値以下																																		
	静電容量変化率	初期値の±20%以内																																		
	損失角の正接 (tanδ)	初期規格値の200%以下																																		
高温無負荷特性 (高温貯蔵) 105°C	試験時間1000 時間 その他は、耐久性と同じ 電圧処理あり																																			
関連規格	JIS C5101-1, -4 1998 (IEC 60384-1 1992, -4 1985)																																			

外形図

単位 : mm



定格リップル電流周波数補正係数

定格電圧 (V)	定格静電容量 (μF)	周波数 (Hz)				
		50・60	120	1k	10k	100k
6.3~100	0.1~47	0.8	1	1.5	1.7	2.0
	100~220	0.8	1	1.2	1.3	1.4
	330~1000	0.8	1	1.2	1.2	1.3
	2200~22000	0.8	1	1.1	1.1	1.1
160~450	0.47~330	0.8	1	1.3	1.4	1.6

製品記号の一例 (16V2200μF)

RJ4	—	16 V	222	M	I5	#	□	—	□
シリーズ名	定格電圧記号	定格静電容量記号	定格静電容量許容差記号	ケース記号	追加記号	加工記号			

ケース記号表

外形寸法 φD×L (mm)	ケース記号	外形寸法 φD×L (mm)	ケース記号	外形寸法 φD×L (mm)	ケース記号	外形寸法 φD×L (mm)	ケース記号
5×11	E3	10×12.5	H3	12.5×20	I5	16×35.5	J8
6.3×11	F3	10×16	H4	12.5×25	I6	18×31.5	K7
8×11.5	G3	10×20	H5	16×25	J6	18×35.5	K8
				16×31.5	J7	18×40	K9

・改良のため、予告なく仕様・寸法等を変更する場合があります。
 ・ご使用及びご注文の際には、当社「納入仕様書」をご要求いただき、それらに基づきご購入ご使用くださるようお願いいたします。

■RJ4シリーズ標準品種表

定格電圧 (V)	6.3		10		16		25		35		50		63		100	
	項目	外形寸法	外形寸法	外形寸法	外形寸法	外形寸法	外形寸法	外形寸法	外形寸法	外形寸法	外形寸法	外形寸法	外形寸法	外形寸法	外形寸法	外形寸法
	定格 静電容量 (μ F)	ϕ D×L (mm)	定格リプル電流 (mA rms)	ϕ D×L (mm)	定格リプル電流 (mA rms)	ϕ D×L (mm)	定格リプル電流 (mA rms)	ϕ D×L (mm)	定格リプル電流 (mA rms)	ϕ D×L (mm)	定格リプル電流 (mA rms)	ϕ D×L (mm)	定格リプル電流 (mA rms)	ϕ D×L (mm)	定格リプル電流 (mA rms)	ϕ D×L (mm)
1	—	—	—	—	—	—	—	—	—	—	5×11	15	—	—	5×11	15
2.2	—	—	—	—	—	—	—	—	—	—	5×11	22	—	—	5×11	21
3.3	—	—	—	—	—	—	—	—	—	—	5×11	27	—	—	5×11	29
4.7	—	—	—	—	—	—	5×11	27	5×11	30	5×11	32	—	—	5×11	32
10	—	—	—	—	5×11	37	5×11	39	5×11	43	5×11	47	5×11	46	6.3×11	54
22	—	—	—	—	5×11	54	5×11	58	5×11	64	5×11	70	5×11	71	6.3×11	93
33	—	—	—	—	5×11	67	5×11	71	5×11	78	5×11	90	6.3×11	100	8×11.5	130
47	—	—	5×11	72	5×11	79	5×11	84	5×11	90	6.3×11	115	6.3×11	120	10×12.5	165
100	—	—	5×11	105	5×11	115	6.3×11	141	6.3×11	151	8×11.5	190	10×12.5	215	10×20	265
220	5×11	140	6.3×11	166	6.3×11	190	8×11.5	247	10×12.5	314	10×12.5	314	10×16	335	12.5×25	440
330	6.3×11	195	6.3×11	210	8×11.5	271	10×12.5	360	10×12.5	384	10×16	421	10×20	510	12.5×25	540
470	6.3×11	232	8×11.5	325	8×11.5	323	10×12.5	429	10×16	470	12.5×20	628	12.5×20	640	16×25	715
1000	8×11.5	398	10×12.5	457	10×16	560	10×20	705	12.5×20	857	12.5×25	1000	16×25	930	18×40	985
2200	10×20	720	10×20	761	12.5×20	961	12.5×25	1180	16×25	1380	16×35.5	1660	—	—	—	—
3300	10×20	882	12.5×20	1010	12.5×25	1200	16×25	1440	16×35.5	1780	18×35.5	1990	—	—	—	—
4700	12.5×20	1120	12.5×25	1250	16×25	1490	16×31.5	1880	18×35.5	2120	—	—	—	—	—	—
6800	12.5×25	1380	16×25	1570	16×35.5	1830	18×35.5	2330	—	—	—	—	—	—	—	—
10000	16×25	1750	16×35.5	1910	18×35.5	2220	—	—	—	—	—	—	—	—	—	—
15000	16×35.5	2040	18×35.5	2190	—	—	—	—	—	—	—	—	—	—	—	—
22000	18×40	2390	—	—	—	—	—	—	—	—	—	—	—	—	—	—

定格電圧 (V)	160		200		250		315		350		400		450	
	項目	外形寸法	外形寸法	外形寸法	外形寸法	外形寸法	外形寸法	外形寸法	外形寸法	外形寸法	外形寸法	外形寸法	外形寸法	外形寸法
	定格 静電容量 (μ F)	ϕ D×L (mm)	定格リプル電流 (mA rms)	ϕ D×L (mm)	定格リプル電流 (mA rms)	ϕ D×L (mm)	定格リプル電流 (mA rms)	ϕ D×L (mm)	定格リプル電流 (mA rms)	ϕ D×L (mm)	定格リプル電流 (mA rms)	ϕ D×L (mm)	定格リプル電流 (mA rms)	ϕ D×L (mm)
0.47	6.3×11	11	6.3×11	11	6.3×11	11	6.3×11	11	6.3×11	11	6.3×11	11	8×11.5	13
1	6.3×11	16	6.3×11	16	6.3×11	16	6.3×11	16	6.3×11	16	6.3×11	16	8×11.5	18
2.2	6.3×11	23	6.3×11	23	6.3×11	23	8×11.5	27	8×11.5	27	8×11.5	27	10×12.5	31
3.3	6.3×11	28	6.3×11	28	8×11.5	34	10×12.5	38	10×12.5	38	10×12.5	38	10×16	42
4.7	6.3×11	34	8×11.5	40	8×11.5	40	10×12.5	45	10×12.5	45	10×16	50	10×20	54
10	8×11.5	58	10×12.5	66	10×16	74	10×20	79	10×20	79	12.5×20	87	12.5×20	87
22	10×16	107	10×20	120	12.5×20	130	12.5×20	129	12.5×25	140	12.5×25	140	16×25	160
33	10×20	143	12.5×20	160	12.5×25	172	16×25	196	16×25	196	16×25	196	16×31.5	215
47	12.5×20	188	12.5×20	188	12.5×25	205	16×25	234	16×25	234	16×31.5	256	16×35.5	269
100	12.5×25	299	16×25	342	16×31.5	374	18×31.5	401	18×31.5	401	—	—	—	—
220	16×31.5	554	18×35.5	624	—	—	—	—	—	—	—	—	—	—
330	18×35.5	764	—	—	—	—	—	—	—	—	—	—	—	—

(注) 定格リプル電流 : 105°C, 120Hz

105°C標準品 GREEN CAP 105°C 1000時間 耐洗浄

●105°C, 2000時間保証 (φ5~8 : 1000時間保証)



表示色 : 黒色スリーブに白色印刷

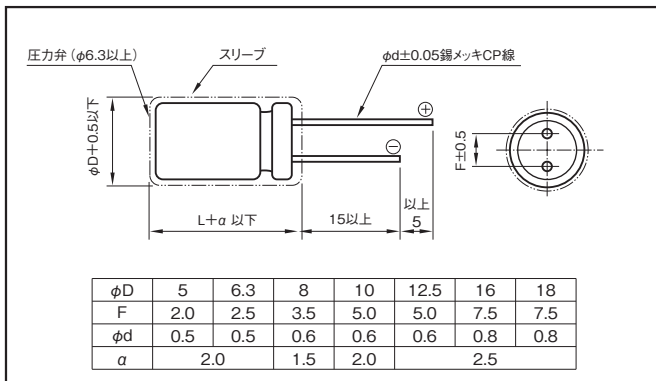
規格表

項目	性 能																																					
カテゴリ温度範囲 (°C)	-55~+105	-40~+105																																				
定格電圧範囲 (V)	6.3~100	160~400																																				
定格静電容量許容差 (%)	±20 (20°C, 120Hz)	±20 (20°C, 120Hz)																																				
漏れ電流 (μA)	0.01CVまたは3のいずれか大きい値以下 (2分値) (20°C)	CV≤1000 : 0.1CV+40以下 (1分値) CV>1000 : 0.04CV+100以下 (1分値) (20°C)																																				
損失角の正接 (tanδ)	C : 定格静電容量 (μF) V : 定格電圧 (V)																																					
	<table border="1"> <tr> <th>定格電圧 (V)</th> <td>6.3</td><td>10</td><td>16</td><td>25</td><td>35</td><td>50</td><td>63</td><td>100</td> </tr> <tr> <th>tanδ (max.)</th> <td>0.22</td><td>0.19</td><td>0.16</td><td>0.14</td><td>0.12</td><td>0.10</td><td>0.09</td><td>0.08</td> </tr> </table> <p>尚, 1000μFを超えるものについては1000μF増す毎に0.02を加えた値とする (20°C, 120Hz)</p>	定格電圧 (V)	6.3	10	16	25	35	50	63	100	tanδ (max.)	0.22	0.19	0.16	0.14	0.12	0.10	0.09	0.08	<table border="1"> <tr> <th>定格電圧 (V)</th> <td>160</td><td>200</td><td>250</td><td>315</td><td>350</td><td>400</td> </tr> <tr> <th>tanδ (max.)</th> <td>0.15</td><td>0.15</td><td>0.15</td><td>0.20</td><td>0.20</td><td>0.20</td> </tr> </table> <p>(20°C, 120Hz)</p>	定格電圧 (V)	160	200	250	315	350	400	tanδ (max.)	0.15	0.15	0.15	0.20	0.20	0.20				
定格電圧 (V)	6.3	10	16	25	35	50	63	100																														
tanδ (max.)	0.22	0.19	0.16	0.14	0.12	0.10	0.09	0.08																														
定格電圧 (V)	160	200	250	315	350	400																																
tanδ (max.)	0.15	0.15	0.15	0.20	0.20	0.20																																
高温および低温特性	<table border="1"> <tr> <th>定格電圧 (V)</th> <td>6.3</td><td>10</td><td>16</td><td>25</td><td>35</td><td>50</td><td>63</td><td>100</td> </tr> <tr> <th rowspan="2">インピーダンス比 (max.)</th> <td>Z-25°C/Z+20°C</td> <td>4</td><td>3</td><td>2</td><td>2</td><td>2</td><td>2</td><td>2</td> </tr> <tr> <td>Z-55°C/Z+20°C</td> <td>8</td><td>6</td><td>4</td><td>3</td><td>3</td><td>3</td><td>3</td> </tr> </table> <p>(120Hz)</p>	定格電圧 (V)	6.3	10	16	25	35	50	63	100	インピーダンス比 (max.)	Z-25°C/Z+20°C	4	3	2	2	2	2	2	Z-55°C/Z+20°C	8	6	4	3	3	3	3	<table border="1"> <tr> <th>定格電圧 (V)</th> <td>160~250</td><td>315~400</td> </tr> <tr> <th rowspan="2">インピーダンス比 (max.)</th> <td>Z-25°C/Z+20°C</td> <td>3</td><td>3</td> </tr> <tr> <td>Z-40°C/Z+20°C</td> <td>8</td><td>6</td> </tr> </table> <p>(120Hz)</p>	定格電圧 (V)	160~250	315~400	インピーダンス比 (max.)	Z-25°C/Z+20°C	3	3	Z-40°C/Z+20°C	8	6
	定格電圧 (V)	6.3	10	16	25	35	50	63	100																													
インピーダンス比 (max.)	Z-25°C/Z+20°C	4	3	2	2	2	2	2																														
	Z-55°C/Z+20°C	8	6	4	3	3	3	3																														
定格電圧 (V)	160~250	315~400																																				
インピーダンス比 (max.)	Z-25°C/Z+20°C	3	3																																			
	Z-40°C/Z+20°C	8	6																																			
耐久性 (高温負荷) 105°C 定格リプル重量	試験時間	2000時間 (φ8以下 : 1000時間)																																				
	漏れ電流	初期規格値以下																																				
	静電容量変化率	初期値の±20%以内																																				
	損失角の正接	初期規格値の200%以下																																				
高温無負荷特性 (高温貯蔵) 105°C	試験時間は1000時間 その他は、耐久性と同じ 電圧処理あり																																					
関連規格	JIS C5101-1, -4 1998 (IEC 60384-1 1992, -4 1985)																																					

小形アルミニウム電解コンデンサ

外形図

単位 : mm



定格リプル電流周波数補正係数

定格電圧 (V)	定格静電容量 (μF)	周波数 (Hz)				
		50	120	1k	10k	100k
6.3~100	0.1~4.7	—	0.4	0.7	0.8	1
	10~47	—	0.5	0.8	0.9	1
	100~220	—	0.7	0.9	0.9	1
	330~1000	—	0.8	0.9	1.0	1
	2200~15000	—	0.9	1.0	1	1
160~400	0.47~220	0.8	1	1.3	1.4	1.6

製品記号の一例 (63V1000μF)

RJ3	—	63 V	102	M	J7	#	□	—	□
シリーズ名	定格電圧記号	定格静電容量記号	定格静電容量許容差記号	ケース記号	追加記号	加工記号			

ケース記号表

外形寸法 φD×L (mm)	ケース記号	外形寸法 φD×L (mm)	ケース記号	外形寸法 φD×L (mm)	ケース記号	外形寸法 φD×L (mm)	ケース記号
5×11	E3	10×12.5	H3	12.5×20	I5	16×31.5	J7
6.3×11	F3	10×16	H4	12.5×25	I6	18×31.5	K7
8×11.5	G3	10×20	H5	16×25	J6	18×35.5	K8
						18×40	K9

■標準品種表

定格電圧(V) 項目 定格 静電容量 (μF)	6.3			10			16			25		
	外形寸法	インピーダンス	定格リプル電流	外形寸法	インピーダンス	定格リプル電流	外形寸法	インピーダンス	定格リプル電流	外形寸法	インピーダンス	定格リプル電流
	φD×L(mm)	(Ω max.)	(mA _{rms})	φD×L(mm)	(Ω max.)	(mA _{rms})	φD×L(mm)	(Ω max.)	(mA _{rms})	φD×L(mm)	(Ω max.)	(mA _{rms})
4.7	—	—	—	—	—	—	—	—	—	5×11	3.0	85
10	—	—	—	—	—	—	5×11	2.5	92	5×11	2.5	92
22	—	—	—	5×11	2.5	92	5×11	1.9	105	5×11	1.9	105
33	5×11	2.5	105	5×11	1.9	105	5×11	1.5	120	5×11	1.5	120
47	5×11	1.5	120	5×11	1.5	120	5×11	1.2	130	5×11	1.2	130
100	5×11	1.2	130	5×11	1.2	130	6.3×11	0.58	220	6.3×11	0.58	220
220	6.3×11	0.87	180	6.3×11	0.58	220	8×11.5	0.47	290	8×11.5	0.39	315
330	6.3×11	0.58	220	8×11.5	0.47	265	8×11.5	0.39	315	10×12.5	0.23	500
470	8×11.5	0.39	315	8×11.5	0.39	315	10×12.5	0.23	500	10×16	0.18	615
1000	10×12.5	0.23	500	10×16	0.18	615	10×20	0.12	825	12.5×20	0.090	1050
2200	12.5×20	0.095	1000	12.5×20	0.090	1050	12.5×25	0.068	1300	16×25	0.056	1740
3300	12.5×20	0.090	1050	12.5×25	0.068	1300	16×25	0.056	1740	16×31.5	0.045	2110
4700	16×25	0.061	1670	16×25	0.056	1740	16×31.5	0.045	2110	18×35.5	0.036	2580
6800	16×25	0.056	1740	16×31.5	0.045	2110	18×35.5	0.036	2580	—	—	—
10000	16×31.5	0.045	2110	18×35.5	0.036	2580	—	—	—	—	—	—
15000	18×35.5	0.036	2580	—	—	—	—	—	—	—	—	—

定格電圧(V) 項目 定格 静電容量 (μF)	35			50			63			100		
	外形寸法	インピーダンス	定格リプル電流	外形寸法	インピーダンス	定格リプル電流	外形寸法	インピーダンス	定格リプル電流	外形寸法	インピーダンス	定格リプル電流
	φD×L(mm)	(Ω max.)	(mA _{rms})	φD×L(mm)	(Ω max.)	(mA _{rms})	φD×L(mm)	(Ω max.)	(mA _{rms})	φD×L(mm)	(Ω max.)	(mA _{rms})
1	—	—	—	5×11	4.9	35	—	—	—	5×11	11	45
2.2	—	—	—	5×11	4.2	53	—	—	—	5×11	9.2	60
3.3	—	—	—	5×11	3.9	65	—	—	—	5×11	7.2	67
4.7	5×11	2.5	92	5×11	3.6	82	5×11	5.8	74	5×11	6.3	75
10	5×11	1.9	105	5×11	2.7	100	5×11	3.6	95	6.3×11	3.3	110
22	5×11	1.5	120	5×11	1.9	125	6.3×11	2.1	130	8×11.5	1.4	165
33	5×11	1.2	130	6.3×11	1.1	195	6.3×11	1.7	160	10×12.5	0.94	305
47	6.3×11	0.58	220	6.3×11	0.90	245	8×11.5	1.2	305	10×16	0.68	320
100	8×11.5	0.39	315	8×11.5	0.50	385	10×12.5	0.65	395	12.5×20	0.28	585
220	10×12.5	0.23	500	10×16	0.27	505	10×20	0.32	505	16×25	0.16	1120
330	10×16	0.18	615	10×20	0.18	675	12.5×20	0.22	660	16×25	0.13	1290
470	10×20	0.12	825	12.5×20	0.12	895	12.5×25	0.16	850	16×31.5	0.11	1350
1000	12.5×25	0.068	1300	16×25	0.076	1495	16×31.5	0.098	1430	—	—	—
2200	16×31.5	0.045	2110	18×35.5	0.050	2190	—	—	—	—	—	—
3300	18×35.5	0.036	2580	—	—	—	—	—	—	—	—	—

(注)インピーダンス：20℃, 100kHz 定格リプル電流：105℃, 100kHz

定格電圧(V) 項目 定格 静電容量 (μF)	160		200		250		315		350		400	
	外形寸法	定格リプル電流	外形寸法	定格リプル電流	外形寸法	定格リプル電流	外形寸法	定格リプル電流	外形寸法	定格リプル電流	外形寸法	定格リプル電流
	φD×L(mm)	(mA _{rms})	φD×L(mm)	(mA _{rms})	φD×L(mm)	(mA _{rms})	φD×L(mm)	(mA _{rms})	φD×L(mm)	(mA _{rms})	φD×L(mm)	(mA _{rms})
0.47	6.3×11	12	6.3×11	12	6.3×11	12	6.3×11	11	6.3×11	11	—	—
1	6.3×11	18	6.3×11	18	6.3×11	18	6.3×11	16	6.3×11	18	8×11.5	18
2.2	6.3×11	26	6.3×11	26	8×11.5	30	8×11.5	27	8×11.5	30	10×12.5	30
3.3	8×11.5	37	8×11.5	37	10×12.5	43	10×12.5	36	10×12.5	36	10×16	40
4.7	8×11.5	44	10×12.5	50	10×12.5	50	10×16	47	10×16	47	10×20	52
10	10×12.5	75	10×16	80	10×20	90	10×20	75	12.5×20	79	12.5×20	79
22	10×20	135	10×20	135	12.5×25	155	12.5×25	130	12.5×25	130	16×25	130
33	12.5×20	175	12.5×25	190	12.5×25	190	16×25	160	16×25	160	16×31.5	175
47	12.5×25	230	12.5×25	230	16×25	225	16×31.5	210	16×31.5	210	18×35.5	220
100	16×25	330	16×31.5	360	18×35.5	340	18×40	335	18×40	335	—	—
220	18×35.5	500	18×40	525	—	—	—	—	—	—	—	—

(注)定格リプル電流：105℃, 120Hz

105°C 小形高信頼性低インピーダンス品

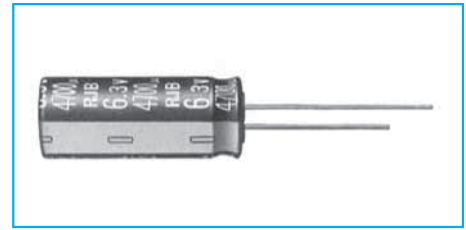
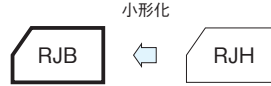
GREEN CAP

低 Z

105°C
5000時間

耐洗浄

- RJB シリーズと比較し小形・高リプル化
- 105°C, 5000 時間保証 (φ5 ~6.3 : 2000 時間保証)
(φ8 ~10 : 3000 時間保証)



表示色：黒色スリーブに白色印刷

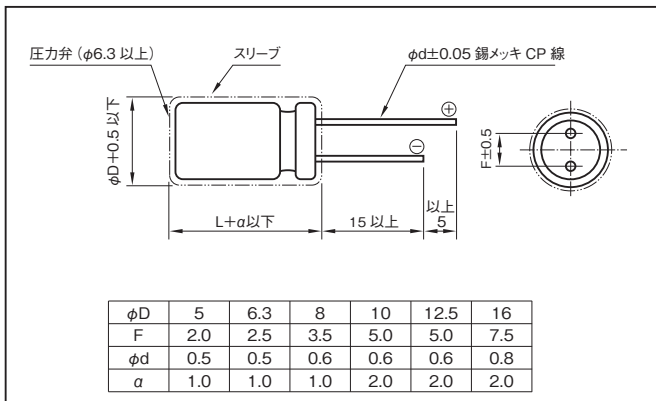
■規格表

項目	性	能
カテゴリ温度範囲 (°C)	-55~+105	
定格静電容量許容差 (%)	±20 (20°C, 120Hz)	
漏れ電流 (μA)	0.01CV+1以下 (2分値) C: 定格静電容量 (μF), V: 定格電圧 (V) (20°C)	
損失角の正接 (tanδ)	定格電圧 (V)	6.3 10 16 25 35 50 63 100
	tanδ (max.)	0.22 0.19 0.16 0.14 0.12 0.10 0.09 0.08
尚, 1000μF を超えるものについては1000μF 増す毎に0.02 を加えた値とする (20°C, 120Hz)		
高温および低温特性	定格電圧 (V)	6.3 10 16 25 35 50 63 100
	インピーダンス比 (max.) Z-55°C/Z+20°C	3 3 3 3 3 3 3 3
(120Hz)		
耐久性 (高温負荷) 105°C 定格リプル重量	試験時間	5000時間 (φ5~6.3 : 2000 時間) (φ8~10 : 3000 時間)
	漏れ電流	初期規格値以下
	静電容量変化率	初期値の±20%以内
	損失角の正接 (tanδ)	初期規格値の200%以下
高温無負荷特性 (高温貯蔵) 105°C	試験時間	1000時間
	漏れ電流	初期規格値以下
	静電容量変化率	初期値の±15%以内
	損失角の正接 (tanδ)	初期規格値の150%以下
電圧処理あり		
関連規格	JIS C5101-1, -4 1998 (IEC 60384-1 1992, -4 1985)	

小形アルミニウム電解コンデンサ

■外形図

単位: mm



■定格リプル電流周波数補正係数

定格静電容量 (μF)	周波数 (Hz)	120	1k	10k	100k
0.47~180		0.40	0.75	0.90	1
220~390		0.50	0.85	0.95	1
470~1800		0.60	0.88	0.96	1
2200~3900		0.75	0.90	0.98	1
4700~10000		0.85	0.95	1	1

■製品記号の一例 (10V1000μF)

RJB	—	10 V	102	M	H4	#	—	□
シリーズ名		定格電圧記号	定格静電容量記号	許容差記号	ケース記号			加工記号

・電気的特性データは、172 ページに掲載

■RJB シリーズ標準品種表

定格電圧 (V)	項目	6.3						10						16					
		外形寸法 (mm)		ケース記号	インピーダンス (Ω max.)		定格リプル電流 (mAmps)	外形寸法 (mm)		ケース記号	インピーダンス (Ω max.)		定格リプル電流 (mAmps)	外形寸法 (mm)		ケース記号	インピーダンス (Ω max.)		定格リプル電流 (mAmps)
		φD	L		20°C	-10°C		φD	L		20°C	-10°C		φD	L		20°C	-10°C	
100	—	—	—	—	—	—	5	11.5	E3	0.65	1.3	181	—	—	—	—	—	—	
220	—	—	—	—	—	—	6.3	11.5	F3	0.32	0.64	290	—	—	—	—	—	—	
330	6.3	11.5	F3	0.32	0.64	290	8	12	G3	0.17	0.34	555	8	12	G3	0.17	0.34	555	
470	8	12	G3	0.17	0.34	555	8	12	G3	0.17	0.34	555	10	12.5	H3	0.12	0.24	760	
680	8	12	G3	0.17	0.34	555	10	12.5	H3	0.12	0.24	760	10	16	H4	0.080	0.16	1050	
1000	10	12.5	H3	0.12	0.24	760	10	16	H4	0.080	0.16	1050	10	20	H5	0.062	0.124	1220	
2200	10	25	H6	0.052	0.104	1440	12.5	20	I5	0.042	0.084	1690	12.5	25	I6	0.034	0.068	1950	
3300	12.5	20	I5	0.042	0.084	1690	12.5	25	I6	0.034	0.068	1950	16	25	J6	0.028	0.056	2560	
4700	12.5	30	I7	0.030	0.060	2310	16	25	J6	0.028	0.056	2560	16	31.5	J7	0.025	0.050	3010	
6800	16	25	J6	0.028	0.056	2560	16	31.5	J7	0.025	0.050	3010	—	—	—	—	—	—	
10000	16	31.5	J7	0.025	0.050	3010	—	—	—	—	—	—	—	—	—	—	—	—	

定格電圧 (V)	項目	25						35						50					
		外形寸法 (mm)		ケース記号	インピーダンス (Ω max.)		定格リプル電流 (mAmps)	外形寸法 (mm)		ケース記号	インピーダンス (Ω max.)		定格リプル電流 (mAmps)	外形寸法 (mm)		ケース記号	インピーダンス (Ω max.)		定格リプル電流 (mAmps)
		φD	L		20°C	-10°C		φD	L		20°C	-10°C		φD	L		20°C	-10°C	
22	—	—	—	—	—	—	—	—	—	—	—	—	5	11.5	E3	0.95	1.9	170	
33	—	—	—	—	—	—	5	11.5	E3	0.65	1.3	181	6.3	11.5	F3	0.46	0.92	260	
47	5	11.5	E3	0.65	1.3	181	6.3	11.5	F3	0.32	0.64	290	6.3	11.5	F3	0.46	0.92	260	
100	6.3	11.5	F3	0.32	0.64	290	8	12	G3	0.17	0.34	555	8	12	G3	0.21	0.42	485	
150	—	—	—	—	—	—	—	—	—	—	—	—	10	12.5	H3	0.19	0.38	615	
220	8	12	G3	0.17	0.34	555	10	12.5	H3	0.12	0.24	760	10	16	H4	0.16	0.32	850	
330	10	12.5	H3	0.12	0.24	760	10	16	H4	0.080	0.16	1050	10	20	H5	0.085	0.17	1050	
470	10	16	H4	0.080	0.16	1050	10	20	H5	0.062	0.124	1220	12.5	20	I5	0.060	0.12	1500	
680	10	20	H5	0.062	0.124	1220	12.5	20	I5	0.042	0.084	1690	12.5	25	I6	0.045	0.090	1832	
1000	12.5	20	I5	0.042	0.084	1690	12.5	25	I6	0.034	0.068	1950	16	25	J6	0.038	0.076	2240	
2200	16	25	J6	0.028	0.056	2560	16	31.5	J7	0.025	0.050	3010	—	—	—	—	—	—	
3300	16	31.5	J7	0.025	0.050	3010	—	—	—	—	—	—	—	—	—	—	—	—	

定格電圧 (V)	項目	63						100					
		外形寸法 (mm)		ケース記号	インピーダンス (Ω max.)		定格リプル電流 (mAmps)	外形寸法 (mm)		ケース記号	インピーダンス (Ω max.)		定格リプル電流 (mAmps)
		φD	L		20°C	-10°C		φD	L		20°C	-10°C	
3.3	—	—	—	—	—	—	5	11.5	E3	1.9	7.6	57	
4.7	5	11.5	E3	1.2	3.6	120	5	11.5	E3	1.9	7.6	57	
10	5	11.5	E3	1.2	3.6	120	6.3	11.5	F3	1.1	4.4	78	
22	6.3	11.5	F3	0.55	1.7	148	8	12	G3	0.53	2.1	275	
33	6.3	11.5	F3	0.55	1.7	148	10	12.5	H3	0.47	1.9	319	
47	8	12	G3	0.32	0.96	360	10	16	H4	0.32	1.3	424	
100	10	12.5	H3	0.23	0.69	448	12.5	20	I5	0.13	0.52	805	
220	10	20	H5	0.12	0.36	676	16	25	J6	0.081	0.32	1290	
330	12.5	20	I5	0.075	0.23	979	16	25	J6	0.081	0.32	1290	
470	12.5	25	I6	0.065	0.20	1180	16	31.5	J7	0.059	0.23	1630	
1000	16	31.5	J7	0.042	0.13	1890	—	—	—	—	—	—	

(注) 定格リプル電流 : 105°C, 100kHz
インピーダンス : 100kHz

小形アルミニウム電解コンデンサ

105°C高信頼性低インピーダンス品

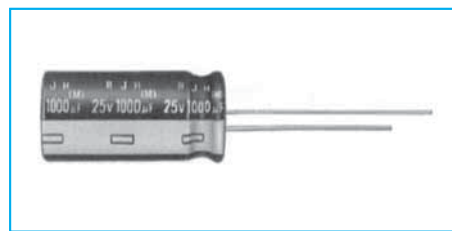
GREEN CAP

低 Z

105°C
5000時間

耐洗浄

- 105°C, 5000時間保証 (φ5~6.3 : 2000時間保証)
(φ8~10 : 3000時間保証)



表示色 : 黒色スリーブに白色印刷

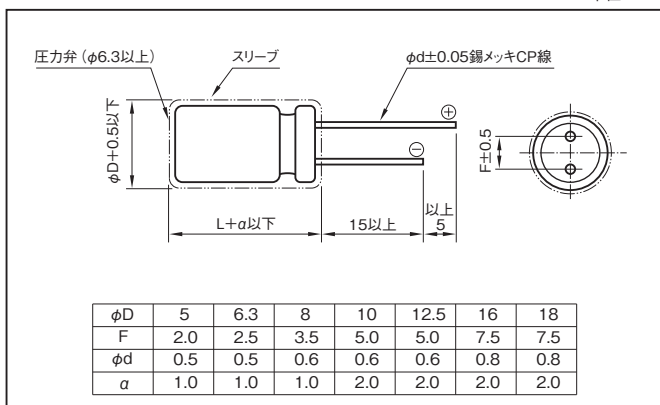
■ 規格表

項目	性 能	
カテゴリ温度範囲 (°C)	-55~+105	
定格静電容量許容差 (%)	±20 (20°C, 120Hz)	
漏れ電流 (μA)	0.01CV+2以下 (2分値) C : 定格静電容量 (μF), V : 定格電圧 (V) (20°C)	
損失角の正接 (tanδ)	定格電圧 (V)	6.3 10 16 25 35 50 63 100
	tanδ (max.)	0.22 0.19 0.16 0.14 0.12 0.10 0.08 0.07
尚, 1000μFを超えるものは1000μF増す毎に0.02を加えた値とする (20°C, 120Hz)		
高温および低温特性	定格電圧 (V)	6.3 10 16 25 35 50 63 100
	インピーダンス比 (max.)	Z-25°C/Z+20°C: 2 2 2 2 2 2 2 2 Z-55°C/Z+20°C: 3 3 3 3 3 3 3 3
(120Hz)		
耐久性 (高温負荷) 105°C 定格リプル重量	試験時間	5000時間 (φ5~6.3 : 2000時間) (φ8~10 : 3000時間)
	漏れ電流	初期規格値以下
	静電容量変化率	初期値の±20%以内
	損失角の正接 (tanδ)	初期規格値の200%以下
高温無負荷特性 (高温貯蔵) 105°C	試験時間	1000時間
	漏れ電流	初期規格値以下
	静電容量変化率	初期値の±15%以内
	損失角の正接 (tanδ)	初期規格値の150%以下
電圧処理あり		
関連規格	JIS C5101-1, -4 1998 (IEC 60384-1 1992, -4 1985)	

小形アルミニウム電解コンデンサ

■ 外形図

単位 : mm



■ 定格リプル電流周波数補正係数

定格静電容量 (μF)	120	1k	10k	100k
0.47~4.7	0.40	0.68	0.78	1
5.6~47	0.50	0.76	0.87	1
56~270	0.70	0.85	0.90	1
330~1000	0.80	0.93	0.98	1
1200~15000	0.90	0.95	1	1

■ 製品記号の一例 (10V5600μF)

RJH	—	10 V	562	M	J7	#	—	□
シリーズ名		定格電圧記号	定格静電容量記号	定格静電容量許容差記号	ケース記号			加工記号

■RJH シリーズ標準品種表

定格電圧 (V)		6.3				10			
外形寸法 φD×L (mm)	ケース 記号	項目 定格静電容量 (μF)	インピーダンス (Ω max. / 100kHz)		定格リップル電流 (mA rms)	定格静電容量 (μF)	インピーダンス (Ω max. / 100kHz)		定格リップル電流 (mA rms)
			20℃	-10℃			20℃	-10℃	
5×11.5	E3	100	0.65	1.46	175	82	0.65	1.46	175
5×15	E4	150	0.46	1.04	235	100	0.46	1.04	235
6.3×11.5	F3	220	0.31	0.70	290	180	0.31	0.70	290
6.3×15	F4	330	0.20	0.45	400	220	0.20	0.45	400
8×12	G3	470	0.17	0.38	488	330	0.17	0.38	488
8×15	G4	680	0.13	0.29	617	470	0.13	0.29	617
8×20	G5	1000	0.095	0.21	800	680	0.095	0.21	800
10×12.5	H3	680	0.10	0.23	625	470	0.10	0.23	625
10×16	H4	820	0.080	0.18	825	560	0.080	0.18	825
10×20	H5	1200	0.062	0.14	1010	1000	0.062	0.14	1010
10×25	H6	1500	0.052	0.12	1190	1200	0.052	0.12	1190
10×30	H7	2200	0.044	0.099	1440	1500	0.044	0.099	1440
12.5×15	I4	• 1200	0.062	0.14	1010	• 1000	0.062	0.14	1010
12.5×20	I5	2200	0.042	0.095	1400	1800	0.042	0.095	1400
12.5×25	I6	2700	0.034	0.076	1690	2200	0.034	0.076	1690
12.5×30	I7	3900	0.030	0.068	1950	2700	0.030	0.068	1950
12.5×35	I8	4700	0.024	0.054	2220	3300	0.024	0.054	2220
12.5×40	I9	5600	0.021	0.047	2390	3900	0.021	0.047	2390
16×16	J4	• 2700	0.046	0.10	1310	• 1800	0.046	0.10	1310
16×20	J5	• 4700	0.034	0.077	1660	• 3300	0.034	0.077	1660
16×25	J6	5600	0.028	0.063	2070	3900	0.028	0.063	2070
16×31.5	J7	6800	0.025	0.056	2350	5600	0.025	0.056	2350
16×35.5	J8	8200	0.022	0.050	2550	6800	0.022	0.050	2550
16×40	J9	12000	0.018	0.041	2970	8200	0.018	0.041	2970
18×16	K4	• 3300	0.043	0.097	1460	• 2200	0.043	0.097	1460
18×20	K5	• 5600	0.030	0.068	1850	• 3900	0.030	0.068	1850
18×25	K6	• 6800	0.027	0.061	2120	• 4700	0.027	0.061	2120
18×31.5	K7	10000	0.023	0.052	2410	6800	0.023	0.052	2410
18×35.5	K8	12000	0.019	0.043	2680	8200	0.019	0.043	2680
18×40	K9	15000	0.017	0.038	3010	10000	0.017	0.038	3010

定格電圧 (V)		16				25			
外形寸法 φD×L (mm)	ケース 記号	項目 定格静電容量 (μF)	インピーダンス (Ω max. / 100kHz)		定格リップル電流 (mA rms)	定格静電容量 (μF)	インピーダンス (Ω max. / 100kHz)		定格リップル電流 (mA rms)
			20℃	-10℃			20℃	-10℃	
5×11.5	E3	56	0.65	1.46	175	39	0.65	1.46	175
5×15	E4	82	0.46	1.04	235	56	0.46	1.04	235
6.3×11.5	F3	120	0.31	0.70	290	82	0.31	0.70	290
6.3×15	F4	180	0.20	0.45	400	120	0.20	0.45	400
8×12	G3	270	0.17	0.38	488	180	0.17	0.38	488
8×15	G4	330	0.13	0.29	617	220	0.13	0.29	617
8×20	G5	470	0.095	0.21	800	330	0.095	0.21	800
10×12.5	H3	330	0.10	0.23	625	220	0.10	0.23	625
10×16	H4	390	0.080	0.18	825	270	0.080	0.18	825
10×20	H5	680	0.062	0.14	1010	470	0.062	0.14	1010
10×25	H6	820	0.052	0.12	1190	560	0.052	0.12	1190
10×30	H7	1200	0.044	0.099	1440	820	0.044	0.099	1440
12.5×15	I4	• 680	0.062	0.14	1010	• 470	0.062	0.14	1010
12.5×20	I5	1200	0.042	0.095	1400	820	0.042	0.095	1400
12.5×25	I6	1500	0.034	0.076	1690	1000	0.034	0.076	1690
12.5×30	I7	2200	0.030	0.068	1950	1500	0.030	0.068	1950
12.5×35	I8	2700	0.024	0.054	2220	1800	0.024	0.054	2220
12.5×40	I9	3300	0.021	0.047	2390	2200	0.021	0.047	2390
16×16	J4	• 1500	0.046	0.10	1310	• 820	0.046	0.10	1310
16×20	J5	• 2200	0.034	0.077	1660	• 1500	0.034	0.077	1660
16×25	J6	2700	0.028	0.063	2070	1800	0.028	0.063	2070
16×31.5	J7	3900	0.025	0.056	2350	2700	0.025	0.056	2350
16×35.5	J8	4700	0.022	0.050	2550	3300	0.022	0.050	2550
16×40	J9	5600	0.018	0.041	2970	3900	0.018	0.041	2970
18×16	K4	• 1500	0.043	0.097	1460	• 1200	0.043	0.097	1460
18×20	K5	• 2700	0.030	0.068	1850	• 1800	0.030	0.068	1850
18×25	K6	• 3900	0.027	0.061	2120	• 2700	0.027	0.061	2120
18×31.5	K7	4700	0.023	0.052	2410	3300	0.023	0.052	2410
18×35.5	K8	6800	0.019	0.043	2680	3900	0.019	0.043	2680
18×40	K9	8200	0.017	0.038	3010	4700	0.017	0.038	3010

(注) 定格リップル電流：105℃ 100kHz
定格静電容量の•印：標準品です。

標準品種表は、次ページに続きます。

- 改良のため、予告なく仕様・寸法等を変更する場合があります。
- ご使用及びご注文の際には、当社「納入仕様書」をご要求いただき、それらに基づきご購入ご使用くださるようお願いいたします。

■RJHシリーズ標準品種表

外形寸法 φD×L (mm)	ケース項目 記号	35				50			
		定格静電容量 (μF)	インピーダンス(Ω max. / 100kHz)		定格リプル電流 (mA rms)	定格静電容量 (μF)	インピーダンス(Ω max. / 100kHz)		定格リプル電流 (mA rms)
			20℃	-10℃			20℃	-10℃	
5×11.5	E3	—	—	—	—	1	3.5	7.0	36
5×11.5	E3	—	—	—	—	2.2	3.0	6.0	54
5×11.5	E3	—	—	—	—	3.3	2.6	5.2	63
5×11.5	E3	—	—	—	—	4.7	2.2	4.4	75
5×11.5	E3	—	—	—	—	10	1.4	2.8	110
5×11.5	E3	27	0.65	1.46	175	18	0.95	1.9	120
5×15	E4	39	0.46	1.04	235	27	0.66	1.32	135
6.3×11.5	F3	56	0.31	0.70	290	39	0.43	0.86	148
6.3×15	F4	82	0.20	0.45	400	56	0.33	0.66	153
8×12	G3	120	0.17	0.38	488	68	0.20	0.40	360
8×15	G4	180	0.13	0.29	617	82	0.18	0.36	460
8×20	G5	220	0.095	0.21	800	120	0.13	0.26	670
10×12.5	H3	150	0.10	0.23	625	82	0.18	0.36	443
10×16	H4	180	0.080	0.18	825	100	0.15	0.30	553
10×20	H5	330	0.062	0.14	1010	180	0.085	0.17	676
10×25	H6	390	0.052	0.12	1190	220	0.075	0.15	876
10×30	H7	560	0.044	0.099	1440	330	0.055	0.110	1010
12.5×15	I4	• 330	0.062	0.140	1010	• 180	0.095	0.190	745
12.5×20	I5	560	0.042	0.095	1400	330	0.060	0.120	979
12.5×25	I6	680	0.034	0.076	1690	470	0.044	0.088	1180
12.5×30	I7	1000	0.030	0.068	1950	560	0.040	0.080	1310
12.5×35	I8	1200	0.024	0.054	2220	680	0.036	0.072	1470
12.5×40	I9	1500	0.021	0.047	2390	820	0.034	0.068	1590
16×16	J4	• 560	0.046	0.10	1310	• 330	0.065	0.130	982
16×20	J5	• 1000	0.034	0.077	1660	• 680	0.045	0.090	1210
16×25	J6	1200	0.028	0.063	2070	820	0.038	0.076	1490
16×31.5	J7	1800	0.025	0.056	2350	1000	0.032	0.064	1890
16×35.5	J8	2200	0.022	0.050	2550	1200	0.028	0.056	2140
16×40	J9	2700	0.018	0.041	2970	1500	0.026	0.052	2410
18×16	K4	• 680	0.043	0.097	1460	• 470	0.048	0.096	1180
18×20	K5	• 1200	0.030	0.068	1850	• 820	0.036	0.072	1450
18×25	K6	• 1800	0.027	0.061	2120	• 1000	0.032	0.064	1720
18×31.5	K7	2200	0.023	0.052	2410	1500	0.026	0.052	1970
18×35.5	K8	2700	0.019	0.043	2680	1800	0.025	0.050	2310
18×40	K9	3300	0.017	0.038	3010	2200	0.024	0.048	2530

外形寸法 φD×L (mm)	ケース項目 記号	63				100			
		定格静電容量 (μF)	インピーダンス(Ω max. / 100kHz)		定格リプル電流 (mA rms)	定格静電容量 (μF)	インピーダンス(Ω max. / 100kHz)		定格リプル電流 (mA rms)
			20℃	-10℃			20℃	-10℃	
5×11.5	E3	12	1.2	3.6	120	5.6	1.9	7.6	57
5×15	E4	18	0.85	2.6	135	8.2	1.3	5.2	74
6.3×11.5	F3	27	0.55	1.7	148	12	1.1	4.4	78
6.3×15	F4	39	0.38	1.1	153	18	0.62	2.5	85
8×12	G3	47	0.32	0.96	360	22	0.53	2.1	275
8×15	G4	68	0.24	0.72	469	33	0.35	1.4	360
8×20	G5	82	0.17	0.51	682	39	0.27	1.1	490
10×12.5	H3	56	0.23	0.69	448	27	0.47	1.9	319
10×16	H4	68	0.17	0.51	553	33	0.32	1.3	424
10×20	H5	120	0.12	0.36	676	56	0.25	0.10	499
10×25	H6	150	0.10	0.30	876	68	0.18	0.72	634
10×30	H7	180	0.085	0.26	1020	100	0.15	0.60	739
12.5×15	I4	• 150	0.11	0.33	745	• 68	0.20	0.80	613
12.5×20	I5	220	0.075	0.23	979	100	0.13	0.52	805
12.5×25	I6	270	0.065	0.20	1180	120	0.11	0.44	857
12.5×30	I7	390	0.055	0.17	1310	180	0.090	0.36	1120
12.5×35	I8	470	0.048	0.14	1470	220	0.075	0.30	1240
12.5×40	I9	560	0.042	0.13	1590	270	0.060	0.24	1330
16×16	J4	• 220	0.080	0.24	982	• 120	0.130	0.52	706
16×20	J5	• 390	0.057	0.17	1210	• 180	0.11	0.44	916
16×25	J6	470	0.052	0.16	1490	220	0.081	0.32	1290
16×31.5	J7	680	0.042	0.13	1890	330	0.059	0.23	1630
16×35.5	J8	820	0.036	0.11	2140	390	0.052	0.21	1750
16×40	J9	1000	0.032	0.096	2410	470	0.045	0.18	1920
18×16	K4	• 330	0.065	0.20	1200	• 150	0.12	0.48	871
18×20	K5	• 470	0.058	0.17	1460	• 270	0.085	0.34	1170
18×25	K6	• 680	0.050	0.15	1740	• 330	0.071	0.28	1500
18×31.5	K7	820	0.042	0.13	1990	390	0.058	0.23	1630
18×35.5	K8	1000	0.035	0.11	2340	560	0.054	0.22	1920
18×40	K9	1200	0.032	0.096	2560	680	0.041	0.16	2100

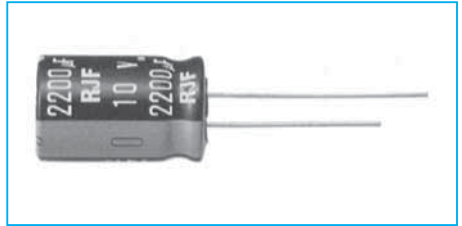
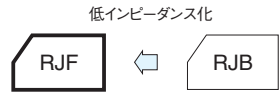
(注) 定格リプル電流：105℃、100kHz
 定格静電容量の●印：標準品です。

小形アルミニウム電解コンデンサ

105°C小形高信頼性超低インピーダンス品

GREEN CAP 低 Z 105°C 5000時間 耐洗浄

●RJBシリーズと比較し低インピーダンス高リプル化



表示色：黒色スリーブに白色印刷

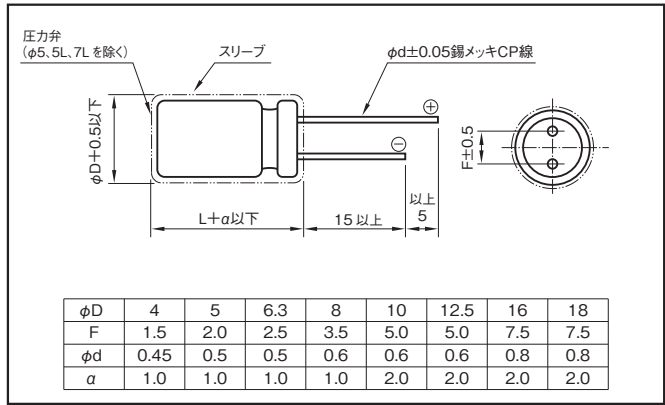
■規格表

項目	性	能
カテゴリ温度範囲(°C)	-40~+105	
定格静電容量許容差(%)	±20 (20°C, 120Hz)	
漏れ電流(μA)	0.01CVまたは3いずれか大きい値以下(2分値) C: 定格静電容量(μF), V: 定格電圧(V) (20°C)	
損失角の正接 (tanδ)	定格電圧(V)	6.3 10 16 25 35 50 63 80 100
	tanδ (max.)	0.22 0.19 0.16 0.14 0.12 0.10 0.09 0.09 0.08
尚 1000μFを超えるものについては1000μF増す毎に0.02を加えた値とする (20°C, 120Hz)		
高温および低温特性	定格電圧(V)	6.3 10 16 25 35 50 63 80 100
	インピーダンス比 (max.)	Z-25°C/Z+20°C: 2 2 2 2 2 2 2 2 2 Z-40°C/Z+20°C: 3 3 3 3 3 3 3 3 3
(120Hz)		
耐久性(高温負荷) 105°C 定格リプル重畳	試験時間	5L~7L : 1000時間 φ5~φ6.3 : 2000時間(63~100V: 5000時間) φ8~φ10 : 3000時間(63~100V: 7000時間) φ12.5~φ18 : 5000時間(63~100V: 10000時間)
	漏れ電流	初期規格値以下
	静電容量変化率	初期値の±25%以内
	損失角の正接	初期規格値の200%以下
高温無負荷特性(高温貯蔵) 105°C	試験時間	1000時間
	漏れ電流	初期規格値以下
	静電容量変化率	初期値の±25%以内
	損失角の正接	初期規格値の200%以下
電圧処理あり		
関連規格	JIS C5101-1, -4 1998 (IEC 60384-1 1992, -4 1985)	

小形アルミニウム電解コンデンサ

■外形図

単位: mm



■定格リプル電流周波数補正係数

定格静電容量(μF)	120	1k	10k	100k
5.6~180	0.40	0.75	0.90	1
220~390	0.50	0.85	0.94	1
470~1800	0.60	0.87	0.95	1
2200~3900	0.75	0.90	0.95	1
4700~6800	0.85	0.95	0.98	1

■製品記号の一例(10V1000μF)

RJF	—	10 V	102	M	H4	#	—	□
シリーズ名		定格電圧記号	定格静電容量記号	定格静電容量許容差記号	ケース記号			加工記号

・標準品種表は、次ページに掲載
・電気的特性データは、172 ページに掲載

・改良のため、予告なく仕様・寸法等を変更する場合があります。
・ご使用及びご注文の際には、当社「納入仕様書」をご要求いただき、それらに基づきご購入ご使用くださるようお願いいたします。

■RJFシリーズ標準品種表

定格容量 (μ F)	6.3						10						16					
	外形寸法 (mm)		ケース 記号	インピーダンス(Ω max.)		定格リプル電流 (mA rms)	外形寸法 (mm)		ケース 記号	インピーダンス(Ω max.)		定格リプル電流 (mA rms)	外形寸法 (mm)		ケース 記号	インピーダンス(Ω max.)		定格リプル電流 (mA rms)
	ϕ D	L		20°C	-10°C		ϕ D	L		20°C	-10°C		ϕ D	L		20°C	-10°C	
18	—	—	—	—	—	—	—	—	—	—	—	—	4	7	D1	0.92	2.8	130
27	—	—	—	—	—	—	4	7	D1	0.89	2.7	130	6.3	5	F0	0.30	0.95	210
33	—	—	—	—	—	—	—	—	—	—	—	—	5	7	E1	0.45	1.4	210
	—	—	—	—	—	—	—	—	—	—	—	—	6.3	5	F0	0.30	0.95	210
39	4	7	D1	0.85	2.6	130	—	—	—	—	—	—	—	—	—	—	—	—
47	—	—	—	—	—	—	6.3	5	F0	0.29	0.93	210	—	—	—	—	—	—
56	—	—	—	—	—	—	5	7	E1	0.44	1.4	210	5	11.5	E3	0.22	0.80	345
68	5	7	E1	0.43	1.3	210	—	—	—	—	—	—	6.3	7	F1	0.24	0.72	300
100	6.3	5	F0	0.28	0.91	210	5	11.5	E3	0.22	0.8	345	—	—	—	—	—	—
120	—	—	—	—	—	—	6.3	7	F1	0.23	0.69	300	8	7	G1	0.15	0.45	380
	—	—	—	—	—	—	—	—	—	—	—	—	6.3	11.5	F3	0.094	0.35	540
150	5	11.5	E3	0.22	0.80	345	—	—	—	—	—	—	—	—	—	—	—	—
	6.3	7	F1	0.23	0.69	300	—	—	—	—	—	—	—	—	—	—	—	—
180	—	—	—	—	—	—	8	7	G1	0.15	0.45	380	—	—	—	—	—	—
220	8	7	G1	0.15	0.45	380	6.3	11.5	F3	0.094	0.35	540	—	—	—	—	—	—
330	6.3	11.5	F3	0.094	0.35	540	—	—	—	—	—	—	8	12	G3	0.056	0.19	945
470	—	—	—	—	—	—	8	12	G3	0.056	0.19	945	8	15	G4	0.045	0.15	1250
560	8	12	G3	0.056	0.19	945	—	—	—	—	—	—	10	16	H4	0.028	0.10	1760
680	—	—	—	—	—	—	10	12.5	H3	0.039	0.14	1330	—	—	—	—	—	—
820	8	15	G4	0.046	0.15	1250	—	—	—	—	—	—	—	—	—	—	—	—
1000	10	12.5	H3	0.039	0.14	1330	10	16	H4	0.028	0.10	1760	10	20	H5	0.020	0.060	1960
1200	10	16	H4	0.028	0.10	1760	10	20	H5	0.020	0.060	1960	10	25	H6	0.018	0.054	2250
1500	10	20	H5	0.020	0.060	1960	10	25	H6	0.018	0.054	2250	12.5	20	I5	0.017	0.043	2480
2200	10	25	H6	0.018	0.054	2250	12.5	20	I5	0.017	0.043	2480	12.5	25	I6	0.015	0.038	2900
2700	—	—	—	—	—	—	—	—	—	—	—	—	16	20	J5	0.015	0.038	3250
3300	12.5	20	I5	0.017	0.043	2480	12.5	25	I6	0.015	0.038	2900	16	25	J6	0.013	0.035	3630
3900	12.5	25	I6	0.015	0.038	2900	16	20	J5	0.015	0.038	3250	16	25	J6	0.013	0.035	3630
4700	12.5	30	I7	0.013	0.033	3450	16	25	J6	0.013	0.035	3630	—	—	—	—	—	—
5600	16	20	J5	0.015	0.038	3570	16	25	J6	0.013	0.035	3630	—	—	—	—	—	—
6800	16	25	J6	0.013	0.035	3630	—	—	—	—	—	—	—	—	—	—	—	—

定格容量 (μ F)	25						35						50					
	外形寸法 (mm)		ケース 記号	インピーダンス(Ω max.)		定格リプル電流 (mA rms)	外形寸法 (mm)		ケース 記号	インピーダンス(Ω max.)		定格リプル電流 (mA rms)	外形寸法 (mm)		ケース 記号	インピーダンス(Ω max.)		定格リプル電流 (mA rms)
	ϕ D	L		20°C	-10°C		ϕ D	L		20°C	-10°C		ϕ D	L		20°C	-10°C	
5.6	—	—	—	—	—	—	—	—	—	—	—	—	4	7	D1	1.0	3.0	130
10	5	5	E0	0.61	1.5	130	5	5	E0	0.63	1.5	130	5	7	E1	0.50	1.5	210
	—	—	—	—	—	—	4	7	D1	0.96	2.9	130	—	—	—	—	—	—
15	4	7	D1	0.94	2.9	130	—	—	—	—	—	—	—	—	—	—	—	—
18	—	—	—	—	—	—	5	7	E1	0.47	1.5	210	—	—	—	—	—	—
22	6.3	5	F0	0.31	0.97	210	6.3	5	F0	0.31	0.97	210	6.3	7	F1	0.26	0.78	300
	—	—	—	—	—	—	—	—	—	—	—	—	5	11.5	E3	0.34	1.18	238
27	5	7	E1	0.46	1.4	210	—	—	—	—	—	—	—	—	—	—	—	—
33	—	—	—	—	—	—	5	11.5	E3	0.22	0.80	345	8	7	G1	0.17	0.51	380
39	—	—	—	—	—	—	6.3	7	F1	0.25	0.75	300	—	—	—	—	—	—
47	5	11.5	E3	0.22	0.80	345	—	—	—	—	—	—	—	—	—	—	—	—
56	6.3	7	F1	0.24	0.72	300	8	7	G1	0.16	0.48	380	6.3	11.5	F3	0.14	0.50	385
	—	—	—	—	—	—	6.3	11.5	F3	0.094	0.35	540	—	—	—	—	—	—
100	8	7	G1	0.15	0.45	380	—	—	—	—	—	—	8	12	G3	0.074	0.22	724
	6.3	11.5	F3	0.094	0.35	540	—	—	—	—	—	—	—	—	—	—	—	—
120	—	—	—	—	—	—	—	—	—	—	—	8	15	G4	0.061	0.18	950	
150	—	—	—	—	—	—	8	12	G3	0.056	0.19	945	10	12.5	H3	0.061	0.18	979
180	—	—	—	—	—	—	—	—	—	—	—	—	8	20	G5	0.046	0.14	1190
220	8	12	G3	0.056	0.19	945	10	12.5	H3	0.039	0.14	1330	10	16	H4	0.042	0.12	1370
270	—	—	—	—	—	—	8	20	G5	0.029	0.11	1500	10	20	H5	0.030	0.090	1580
330	10	12.5	H3	0.039	0.14	1330	10	16	H4	0.028	0.10	1760	10	25	H6	0.028	0.085	1870
470	10	16	H4	0.028	0.10	1760	10	20	H5	0.020	0.060	1960	12.5	20	I5	0.027	0.068	2050
560	—	—	—	—	—	—	10	25	H6	0.018	0.054	2250	12.5	25	I6	0.023	0.059	2410
680	10	20	H5	0.020	0.060	1960	12.5	20	I5	0.017	0.043	2480	16	20	J5	0.023	0.059	2730
820	10	25	H6	0.018	0.054	2250	—	—	—	—	—	—	16	20	J5	0.023	0.059	2730
1000	12.5	20	I5	0.017	0.043	2480	12.5	25	I6	0.015	0.038	2900	16	25	J6	0.021	0.056	3010
1200	—	—	—	—	—	—	16	20	J5	0.015	0.038	3250	—	—	—	—	—	—
1500	12.5	25	I6	0.015	0.038	2900	16	25	J6	0.013	0.035	3630	—	—	—	—	—	—
1800	16	20	J5	0.015	0.038	3250	16	25	J6	0.013	0.035	3630	—	—	—	—	—	—
2200	16	25	J6	0.013	0.035	3630	—	—	—	—	—	—	—	—	—	—	—	—
2700	16	25	J6	0.013	0.035	3630	—	—	—	—	—	—	—	—	—	—	—	—

(注) 定格リプル電流：105°C, 100kHz インピーダンス：100kHz

小形アルミニウム電解コンデンサ

■RJFシリーズ標準品種表

定格電圧 (V) 定格容量 (μF)	63						80						100					
	外形寸法 (mm)		ケース 記号	インピーダンス(Ω max.)		定格リプル電流 (mA rms)	外形寸法 (mm)		ケース 記号	インピーダンス(Ω max.)		定格リプル電流 (mA rms)	外形寸法 (mm)		ケース 記号	インピーダンス(Ω max.)		定格リプル電流 (mA rms)
	φD	L		20℃	-10℃		φD	L		20℃	-10℃		φD	L		20℃	-10℃	
6.8	-	-	-	-	-	-	-	-	-	-	-	-	5	11.5	E3	1.40	5.60	125
15	5	11.5	E3	0.88	3.50	165	-	-	-	-	-	-	6.3	11.5	F3	0.57	2.30	205
27	-	-	-	-	-	-	-	-	-	-	-	-	8	12	G3	0.36	1.40	335
33	6.3	11.5	F3	0.35	1.40	265	-	-	-	-	-	-	-	-	-	-	-	-
39	-	-	-	-	-	-	-	-	-	-	-	-	8	15	G4	0.25	1.00	450
47	-	-	-	-	-	-	-	-	-	-	-	-	10	12.5	H3	0.17	0.66	480
56	8	12	G3	0.22	0.88	500	-	-	-	-	-	-	8	20	G5	0.19	0.76	565
68	-	-	-	-	-	-	10	12.5	H3	0.17	0.66	480	10	16	H4	0.11	0.47	600
82	10	12.5	H3	0.11	0.44	690	-	-	-	-	-	-	10	20	H5	0.084	0.34	800
100	-	-	-	-	-	-	10	16	H4	0.11	0.47	600	12.5	15	I4	0.11	0.34	750
120	8	20	G5	0.12	0.48	820	10	20	H5	0.084	0.34	800	10	25	H6	0.069	0.28	900
	10	16	H4	0.076	0.31	950	-	-	-	-	-	-	-	-	-	-	-	-
150	-	-	-	-	-	-	10	25	H6	0.069	0.28	900	12.5	20	I5	0.062	0.18	1100
180	10	20	H5	0.056	0.23	1150	-	-	-	-	-	-	-	-	-	-	-	-
220	10	25	H6	0.046	0.19	1350	12.5	20	I5	0.062	0.18	1100	16	20	J5	0.048	0.15	1350
	-	-	-	-	-	-	-	-	-	-	-	-	-	-	-	-	-	-
270	12.5	20	I5	0.041	0.13	1500	-	-	-	-	-	-	12.5	30	I7	0.042	0.13	1500
330	-	-	-	-	-	-	12.5	25	I6	0.047	0.14	1250	12.5	35	I8	0.036	0.11	1650
	-	-	-	-	-	-	16	20	J5	0.048	0.15	1350	16	25	J6	0.038	0.12	1700
	-	-	-	-	-	-	-	-	-	-	-	-	18	20	K5	0.045	0.14	1500
390	12.5	25	I6	0.031	0.093	1900	12.5	30	I7	0.042	0.13	1500	12.5	40	I9	0.032	0.095	1800
470	12.5	30	I7	0.028	0.084	2300	12.5	35	I8	0.036	0.11	1650	16	31.5	J7	0.032	0.095	1850
	16	20	J5	0.032	0.096	2000	16	25	J6	0.038	0.12	1700	18	25	K6	0.036	0.11	1750
	-	-	-	-	-	-	18	20	K5	0.045	0.14	1500	-	-	-	-	-	-
560	12.5	35	I8	0.024	0.07	2500	-	-	-	-	-	-	16	35.5	J8	0.029	0.086	2000
	-	-	-	-	-	-	-	-	-	-	-	-	18	31.5	K7	0.030	0.090	1900
680	12.5	40	I9	0.021	0.063	2800	16	31.5	J7	0.032	0.095	1850	16	40	J9	0.027	0.081	2480
	16	25	J6	0.025	0.075	2600	-	-	-	-	-	-	18	35.5	K8	0.027	0.081	2200
	18	20	K5	0.030	0.090	2500	-	-	-	-	-	-	-	-	-	-	-	-
820	16	31.5	J7	0.021	0.063	2850	16	35.5	J8	0.029	0.086	2000	18	40	K9	0.026	0.077	2700
	18	25	K6	0.024	0.072	2800	18	31.5	K7	0.030	0.090	1900	-	-	-	-	-	-
1000	16	35.5	J8	0.019	0.057	2900	-	-	-	-	-	-	-	-	-	-	-	-
1200	16	40	J9	0.018	0.054	3400	18	40	K9	0.026	0.077	2700	-	-	-	-	-	-
	18	31.5	K7	0.020	0.060	3300	-	-	-	-	-	-	-	-	-	-	-	-
1500	18	35.5	K8	0.018	0.054	3400	-	-	-	-	-	-	-	-	-	-	-	-
1800	18	40	K9	0.017	0.051	3500	-	-	-	-	-	-	-	-	-	-	-	-

(注) 定格リプル電流 : 105℃, 100kHz インピーダンス : 100kHz

小形アルミニウム電解コンデンサ

105°C小形長寿命低インピーダンス品

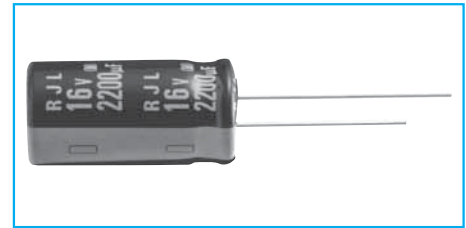
GREEN CAP

低 Z

105°C
10000時間

耐洗浄

- RJF シリーズと比較し長寿命化
- 105°C, 4000~10000時間保証



表示色：黒色スリーブに白色印刷

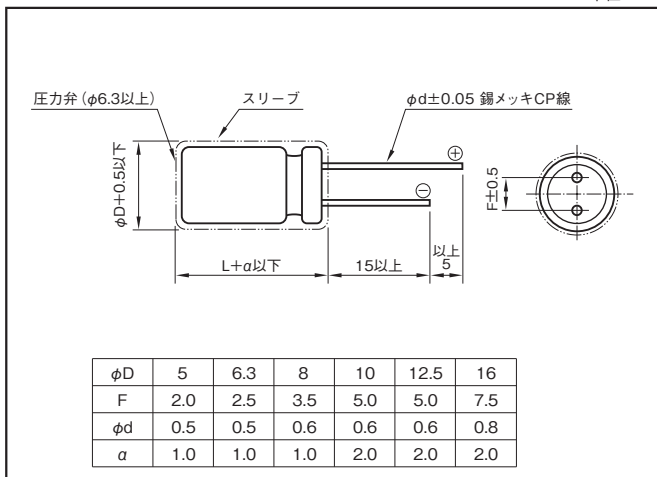
■規格表

項目	性 能	
カテゴリ温度範囲 (°C)	-40~+105	
定格静電容量許容差 (%)	±20 (20°C, 120Hz)	
漏れ電流 (µA)	0.01CV または 3 のいずれか大きい値以下 (2分値) C: 定格静電容量 (µF), V: 定格電圧 (V) (20°C)	
損失角の正接 (tanδ)	定格電圧 (V)	6.3 10 16 25 35 50 63 100
	tanδ (max.)	0.22 0.19 0.16 0.14 0.12 0.10 0.09 0.08
尚, 1000µF を超えるものについては 1000µF 増す毎に 0.02 を加えた値とする (20°C, 120Hz)		
高温および低温特性	インピーダンス比 (max.)	Z-25°C/Z+20°C 4 3 2 2 2 2 2 2 2
		Z-40°C/Z+20°C 8 6 4 3 3 3 3 3 3
(120Hz)		
耐久性 (高温負荷) 105°C 定格リプル重畳	試験時間	φ5, φ6.3: 5000 時間 (6.3~10WV: 4000 時間) φ8, φ10: 7000 時間 (6.3~10WV: 6000 時間) φ12.5, φ16: 10000 時間 (6.3~10WV: 8000 時間)
	漏れ電流	初期規格値以下
	静電容量変化率	初期値の±25%以内
	損失角の正接 (tanδ)	初期規格値の200%以内
	高温無負荷特性 (高温貯蔵) 105°C	試験時間
	漏れ電流	初期規格値以下
	静電容量変化率	初期値の±25%以内
	損失角の正接 (tanδ)	初期規格値の200%以内
電圧処理あり		
関連規格	JIS C5101-1, -4 1998 (IEC 60384-1 1992, -4 1985)	

小形アルミニウム電解コンデンサ

■外形図

単位: mm



■定格リプル電流周波数補正係数

周波数 (Hz)	120	1k	10k	100k
定格静電容量 (µF)				
~33	0.42	0.70	0.90	1.00
47~270	0.50	0.73	0.92	1.00
330~680	0.55	0.77	0.94	1.00
820~1800	0.60	0.80	0.96	1.00
2200~6800	0.70	0.85	0.98	1.00

■製品記号の一例 (10V1000µF)

RJL	—	10V	102	M	H4	#	—	□
シリーズ名		定格電圧記号	定格静電容量記号	定格静電容量許容差記号	ケース記号			加工記号

■RJLシリーズ標準品種表

定格電圧 (V)	項目	6.3						10						16					
		外形寸法 (mm)		ケース記号	インピーダンス (Ω max.)		定格リプル電流 (mA rms)	外形寸法 (mm)		ケース記号	インピーダンス (Ω max.)		定格リプル電流 (mA rms)	外形寸法 (mm)		ケース記号	インピーダンス (Ω max.)		定格リプル電流 (mA rms)
		φD	L		20℃	-10℃		φD	L		20℃	-10℃		φD	L		20℃	-10℃	
56	—	—	—	—	—	—	—	—	—	—	—	—	—	—	—	—	—	—	
100	—	—	—	—	—	—	5	11.5	E3	0.58	2.3	210	—	—	—	—	—	—	
120	—	—	—	—	—	—	—	—	—	—	—	—	6.3	11.5	F3	0.22	0.87	340	
150	5	11.5	E3	0.58	2.3	210	—	—	—	—	—	—	—	—	—	—	—	—	
220	—	—	—	—	—	—	6.3	11.5	F3	0.22	0.87	340	—	—	—	—	—	—	
330	6.3	11.5	F3	0.22	0.87	340	—	—	—	—	—	—	8	12	G3	0.13	0.52	640	
470	—	—	—	—	—	—	8	12	G3	0.13	0.52	640	8	15	G4	0.087	0.35	840	
560	8	12	G3	0.13	0.52	640	8	15	G4	0.087	0.35	840	—	—	—	—	—	—	
680	8	12	G3	0.13	0.52	640	10	12.5	H3	0.080	0.32	865	10	16	H4	0.060	0.24	1210	
820	10	12.5	H3	0.080	0.32	865	10	16	H4	0.060	0.24	1210	10	20	H5	0.046	0.18	1400	
1000	8	15	G4	0.087	0.35	840	10	16	H4	0.060	0.24	1210	10	20	H5	0.046	0.18	1400	
1200	10	16	H4	0.060	0.24	1210	10	20	H5	0.046	0.18	1400	10	25	H6	0.042	0.17	1650	
1500	10	20	H5	0.046	0.18	1400	10	25	H6	0.042	0.17	1650	12.5	20	I5	0.035	0.12	1900	
1800	10	25	H6	0.042	0.17	1650	12.5	20	I5	0.035	0.12	1900	12.5	25	I6	0.027	0.089	2230	
2200	10	25	H6	0.042	0.17	1650	12.5	20	I5	0.035	0.12	1900	12.5	25	I6	0.027	0.089	2230	
2700	—	—	—	—	—	—	—	—	—	—	—	—	16	20	J5	0.027	0.078	2530	
3300	12.5	20	I5	0.035	0.12	1900	12.5	25	I6	0.027	0.089	2230	12.5	35	I8	0.020	0.065	2880	
3900	—	—	—	—	—	—	—	—	—	—	—	—	16	25	J6	0.021	0.060	2930	
4700	12.5	30	I7	0.024	0.078	2650	12.5	35	I7	0.020	0.065	2880	—	—	—	—	—	—	
5600	16	20	J5	0.027	0.078	2530	16	25	J6	0.021	0.060	2930	—	—	—	—	—	—	
6800	16	25	J6	0.021	0.060	2930	—	—	—	—	—	—	—	—	—	—	—	—	

定格電圧 (V)	項目	25						35						50					
		外形寸法 (mm)		ケース記号	インピーダンス (Ω max.)		定格リプル電流 (mA rms)	外形寸法 (mm)		ケース記号	インピーダンス (Ω max.)		定格リプル電流 (mA rms)	外形寸法 (mm)		ケース記号	インピーダンス (Ω max.)		定格リプル電流 (mA rms)
		φD	L		20℃	-10℃		φD	L		20℃	-10℃		φD	L		20℃	-10℃	
10	—	—	—	—	—	—	—	—	—	—	—	—	5	11.5	E3	1.5	6.0	100	
22	—	—	—	—	—	—	—	—	—	—	—	—	5	11.5	E3	0.70	2.8	180	
33	—	—	—	—	—	—	5	11.5	E3	0.58	2.3	210	—	—	—	—	—	—	
47	5	11.5	E3	0.58	2.3	210	—	—	—	—	—	—	—	—	—	—	—	—	
56	—	—	—	—	—	—	6.3	11.5	F3	0.22	0.87	340	6.3	11.5	F3	0.30	1.2	295	
100	6.3	11.5	F3	0.22	0.87	340	—	—	—	—	—	—	8	12	G3	0.17	0.68	555	
120	—	—	—	—	—	—	—	—	—	—	—	—	8	15	G4	0.12	0.48	730	
150	—	—	—	—	—	—	8	12	G3	0.13	0.52	640	10	12.5	H3	0.12	0.48	760	
180	—	—	—	—	—	—	8	15	G4	0.087	0.35	870	8	20	G5	0.091	0.36	910	
220	8	12	G3	0.13	0.52	640	8	15	G4	0.087	0.35	870	10	16	H4	0.084	0.34	1050	
270	—	—	—	—	—	—	8	20	G5	0.069	0.27	1050	10	20	H5	0.060	0.24	1220	
330	8	15	G4	0.087	0.35	840	10	16	H4	0.060	0.24	1210	10	25	H6	0.055	0.22	1440	
470	10	16	H4	0.060	0.24	1210	10	20	H5	0.046	0.18	1400	12.5	20	I5	0.045	0.15	1660	
560	—	—	—	—	—	—	10	25	H6	0.042	0.17	1650	12.5	25	I6	0.034	0.11	1950	
680	10	20	H5	0.046	0.18	1400	12.5	20	I5	0.035	0.12	1900	12.5	25	I6	0.034	0.11	1950	
820	10	25	H6	0.042	0.17	1650	12.5	25	I6	0.027	0.089	2230	12.5	30	I7	0.030	0.10	2310	
1000	12.5	20	I5	0.035	0.12	1900	12.5	25	I6	0.027	0.089	2230	16	25	J6	0.025	0.075	2555	
1200	12.5	25	I6	0.027	0.089	2230	16	20	J5	0.027	0.078	2530	—	—	—	—	—	—	
1500	12.5	25	I6	0.027	0.089	2230	12.5	35	I8	0.020	0.065	2880	—	—	—	—	—	—	
1800	16	20	J5	0.027	0.078	2530	16	25	J6	0.021	0.060	2930	—	—	—	—	—	—	
2200	12.5	35	I8	0.020	0.065	2880	—	—	—	—	—	—	—	—	—	—	—	—	
2700	16	25	J6	0.021	0.060	2930	—	—	—	—	—	—	—	—	—	—	—	—	

定格電圧 (V)	項目	63						100					
		外形寸法 (mm)		ケース記号	インピーダンス (Ω max.)		定格リプル電流 (mA rms)	外形寸法 (mm)		ケース記号	インピーダンス (Ω max.)		定格リプル電流 (mA rms)
		φD	L		20℃	-10℃		φD	L		20℃	-10℃	
6.8	—	—	—	—	—	—	5	11.5	E3	2.3	9.3	55	
15	5	11.5	E3	2.3	9.3	55	6.3	11.5	F3	1.2	5.0	115	
27	6.3	11.5	F3	1.2	5.0	115	8	12	G3	0.63	2.8	232	
47	—	—	—	—	—	—	10	12.5	H3	0.43	1.8	288	
56	8	12	G3	0.63	2.8	232	8	20	G5	0.33	1.6	362	
68	—	—	—	—	—	—	10	16	H4	0.31	1.5	357	
82	8	15	G4	0.45	2.1	300	10	20	H5	0.21	0.94	466	
100	—	—	—	—	—	—	10	25	H6	0.20	0.84	531	
120	10	16	H4	0.31	1.5	357	12.5	20	I5	0.16	0.64	690	
180	10	20	H5	0.21	0.94	466	12.5	25	I6	0.120	0.45	784	
220	10	25	H6	0.20	0.84	531	16	20	J5	0.091	0.38	1040	
270	12.5	20	I5	0.16	0.64	690	16	25	J6	0.073	0.27	1250	
330	12.5	25	I6	0.12	0.45	784	—	—	—	—	—	—	
390	16	20	J5	0.091	0.38	1040	—	—	—	—	—	—	
470	16	20	J5	0.091	0.38	1040	—	—	—	—	—	—	
560	16	25	J6	0.073	0.27	1250	—	—	—	—	—	—	

(注) 定格リプル電流：105℃, 100kHz
インピーダンス：100kHz

小形アルミニウム電解コンデンサ

105°C 小形高信頼性低インピーダンス品

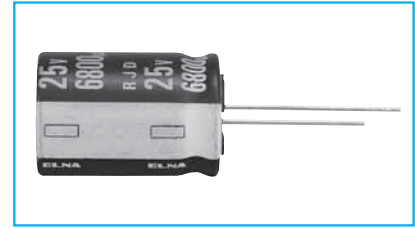
GREEN CAP

低Z

105°C
8000時間

耐洗浄

- RJBと比較し小型・低インピーダンス・高リップル化
- 105°C, 8000時間保証 (φ5~6.3:2000時間保証)
(φ8~10 :3000時間保証)



表示色：黒色スリーブに白色印刷

小形化, 低Z化

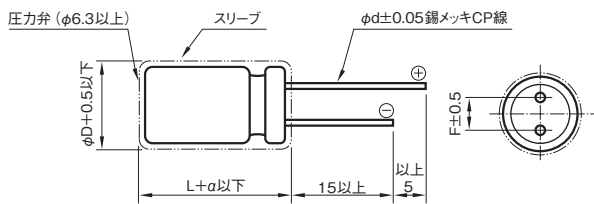


■規格表

項目	性能					
カテゴリ温度範囲 (°C)	-55 ~ +105					
定格静電容量許容差 (%)	±20 (20°C, 120Hz)					
漏れ電流 (μA)	0.01CVまたは3いずれか大きい値以下 (2分値) C:定格静電容量(μF), V:定格電圧 (V) (20°C)					
損失角の正接 (tanδ)	定格電圧 (V)	6.3	10	16	25	35
	tanδ (max.)	0.22	0.19	0.16	0.14	0.12
尚 1000μFを超えるものは、1000μF増す毎に、0.02を加えた値とする (20°C, 120Hz)						
高温及び低温特性	定格電圧 (V)	6.3	10	16	25	35
	インピーダンス比(max.)	Z-55°C/Z+20°C	3	3	3	3
(120Hz)						
耐久性 (高温負荷) 105°C 定格リップル重量	試験時間	φ5~6.3 : 2000時間 φ8~10 : 3000時間 φ12.5~18 : 8000時間				
	漏れ電流	初期規格値以下				
	静電容量変化率	初期値の±20%以下				
	損失角の正接	初期規格値の200%以下				
高温無負荷特性 (高温貯蔵) 105°C	試験時間1000時間 その他は耐久性と同じ ただし、電圧処理あり					
関連規格	JIS C5101-1, -4 1998 (IEC 60384-1 1992, -4 1985)					

■外形図

単位: mm



φD	5	6.3	8	10	12.5	16	18
F	2.0	2.5	3.5	5.0	5.0	7.5	7.5
φd	0.5	0.5	0.6	0.6	0.6	0.8	0.8
α	1.0	1.0	1.0	2.0	2.0	2.0	2.0

(注) φ8以上はウイスカ対策構造でも製造いたします。

■定格リップル電流周波数補正係数

周波数 (Hz)	50・60	120	300	1k	10k・100k
定格電圧 (V)					
~56	0.20	0.30	0.50	0.80	1
68~330	0.55	0.65	0.75	0.85	1
390~1000	0.70	0.75	0.80	0.90	1
1200~18000	0.80	0.85	0.90	0.95	1

■製品記号の一例 10000μF (φ16×31.5L)

RJD	—	6	V	103	M	J7	#	—	□
シリーズ名	定格電圧記号	定格静電容量記号	定格静電容量許容差記号	ケース記号	加工記号				

ウイスカ対策構造品は"#"が"G"に変わります。

小形アルミニウム電解コンデンサ

■RJDシリーズ標準品種表

項目 定格電圧 (V) 静電容量 (μF)	6.3						10						16					
	外形寸法 (mm)		ケース記号	インピーダンス(Ω max.)		定格リプル電流 (mA rms)	外形寸法 (mm)		ケース記号	インピーダンス(Ω max.)		定格リプル電流 (mA rms)	外形寸法 (mm)		ケース記号	インピーダンス(Ω max.)		定格リプル電流 (mA rms)
	φD	L		20℃	-10℃		φD	L		20℃	-10℃		φD	L		20℃	-10℃	
22	—	—	—	—	—	—	—	—	—	—	—	—	5	11.5	E3	0.5	1.0	182
33	—	—	—	—	—	—	—	—	—	—	—	—	5	11.5	E3	0.5	1.0	182
47	—	—	—	—	—	—	—	—	—	—	—	—	5	11.5	E3	0.5	1.0	182
82	—	—	—	—	—	—	—	—	—	—	—	—	5	15	E4	0.46	0.92	237
100	—	—	—	—	—	—	5	11.5	E3	0.5	1.0	182	6.3	11.5	F3	0.25	0.50	295
150	5	11.5	E3	0.50	1.0	182	—	—	—	—	—	—	6.3	11.5	F3	0.25	0.50	295
180	—	—	—	—	—	—	6.3	11.5	F3	0.25	0.50	295	6.3	15	F4	0.18	0.36	432
220	—	—	—	—	—	—	6.3	11.5	F3	0.25	0.50	295	6.3	15	F4	0.18	0.36	432
330	6.3	11.5	F3	0.25	0.5	295	6.3	15	F4	0.18	0.36	432	8	12	G3	0.117	0.234	567
390	—	—	—	—	—	—	—	—	—	—	—	—	8	12	G3	0.117	0.234	567
470	6.3	15	F4	0.18	0.36	432	8	12	G3	0.117	0.234	567	8	15	G4	0.085	0.170	733
													10	12.5	H3	0.090	0.180	764
560	8	12	G3	0.117	0.234	567	8	12	G3	0.117	0.234	567	8	20	G5	0.065	0.130	996
680	8	12	G3	0.117	0.234	567	—	—	—	—	—	—	8	15	G4	0.085	0.170	733
													10	12.5	H3	0.090	0.180	764
820	—	—	—	—	—	—	8	15	G4	0.085	0.170	733	8	20	G5	0.065	0.130	996
							10	12.5	H3	0.090	0.180	764	10	16	H4	0.068	0.136	1060
1000	8	15	G4	0.085	0.170	733	8	20	G5	0.065	0.130	996	10	16	H4	0.068	0.136	1060
	10	12.5	H3	0.090	0.180	764	10	16	H4	0.068	0.136	1060	10	20	H5	0.052	0.104	1230
1200	10	12.5	H3	0.090	0.180	764	8	20	G5	0.065	0.130	996	10	20	H5	0.052	0.104	1230
	10	16	H4	0.068	0.136	1060	10	16	H4	0.068	0.136	1060	10	25	H6	0.045	0.090	1450
1500	8	20	G5	0.065	0.130	996	10	20	H5	0.052	0.104	1230	10	25	H6	0.045	0.090	1450
	10	16	H4	0.068	0.136	1060	12.5	15	I4	0.062	0.124	1210	10	30	H7	0.035	0.070	1830
1800	12.5	15	I4	0.062	0.124	1210	10	20	H5	0.052	0.104	1230	—	—	—	—	—	—
							10	25	H6	0.045	0.090	1450	—	—	—	—	—	—
2200	10	20	H5	0.052	0.104	1230	10	25	H6	0.045	0.090	1450	10	30	H7	0.035	0.070	1830
	10	25	H6	0.045	0.090	1450	12.5	20	I5	0.038	0.076	1700	12.5	20	I5	0.038	0.076	1700
		16	16	J4	0.043	0.086	1700	16	16	J4	0.043	0.086	1700	12.5	25	I6	0.030	0.060
2700	10	25	H6	0.045	0.090	1450	10	30	H7	0.035	0.070	1830	12.5	25	I6	0.030	0.060	1950
							12.5	20	I5	0.038	0.076	1700	18	16	K4	0.038	0.076	2010
3300	10	30	H7	0.035	0.070	1830	12.5	25	I6	0.030	0.060	1950	12.5	30	I7	0.025	0.050	2330
	12.5	20	I5	0.038	0.076	1700							16	20	J5	0.029	0.058	2230
3900	12.5	25	I6	0.030	0.060	1950	12.5	25	I6	0.030	0.060	1950	12.5	35	I8	0.022	0.044	2620
							18	16	K4	0.038	0.076	2010	16	20	J5	0.029	0.058	2230
4700	12.5	25	I6	0.030	0.060	1950	12.5	30	I7	0.025	0.050	2330	12.5	40	I9	0.017	0.034	3160
	18	16	K4	0.038	0.076	2010	16	20	J5	0.029	0.058	2230	16	25	J6	0.022	0.044	2650
													18	20	K5	0.028	0.056	2500
5600	12.5	30	I7	0.025	0.050	2330	12.5	35	I8	0.022	0.044	2620	16	25	J6	0.220	0.440	2650
	16	20	J5	0.029	0.058	2230							16	31.5	J7	0.018	0.036	3210
6800	12.5	35	I8	0.022	0.044	2620	12.5	40	I9	0.017	0.034	3160	18	25	K6	0.020	0.040	3000
							16	25	J6	0.022	0.044	2650						
8200	12.5	40	I9	0.017	0.034	3160	16	31.5	J7	0.018	0.036	3210	18	35.5	K8	0.015	0.030	3960
	16	25	J6	0.022	0.044	2650												
	18	20	K5	0.028	0.056	2500												
10000	16	31.5	J7	0.018	0.036	3210	16	40	J9	0.015	0.030	3880	18	40	K9	0.014	0.028	4300
	18	25	K6	0.020	0.040	3000	18	35.5	K8	0.015	0.030	3960						
12000	18	25	K6	0.020	0.040	3000	—	—	—	—	—	—	—	—	—	—	—	
15000	18	35.5	K8	0.015	0.030	3960	18	40	K9	0.014	0.028	4300	—	—	—	—	—	
18000	18	40	K9	0.014	0.028	4300	—	—	—	—	—	—	—	—	—	—	—	

(注) 定格リプル電流：105℃、100kHz
インピーダンス：100kHz

■RJDシリーズ標準品種表

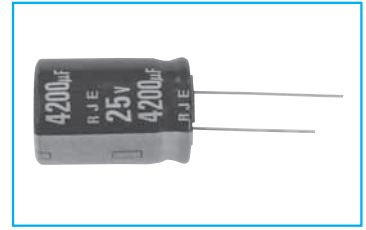
定格電圧(V) 項目 定格 静電容量 (μ F)	25						35					
	外形寸法 (mm)		ケース 記号	インピーダンス(Ω max.)		定格リプル電流 (mA rms)	外形寸法 (mm)		ケース 記号	インピーダンス(Ω max.)		定格リプル電流 (mA rms)
	ϕ D	L		20°C	-10°C		ϕ D	L		20°C	-10°C	
10	5	11.5	E3	0.50	1.0	182	5	11.5	E3	0.50	1.0	182
22	5	11.5	E3	0.50	1.0	182	5	11.5	E3	0.50	1.0	182
27	5	11.5	E3	0.50	1.0	182	5	11.5	E3	0.50	1.0	182
33	5	11.5	E3	0.50	1.0	182	5	11.5	E3	0.50	1.0	182
47	5	11.5	E3	0.50	1.0	182	6.3	11.5	F3	0.25	0.50	295
56	5	15	E4	0.46	0.92	237	6.3	11.5	F3	0.25	0.50	295
82	6.3	11.5	F3	0.25	0.50	295	6.3	15	F4	0.18	0.36	432
100	6.3	11.5	F3	0.25	0.50	295	8	12	G3	0.117	0.234	567
120	6.3	15	F4	0.18	0.36	432	—	—	—	—	—	—
150	8	12	G3	0.117	0.234	567	8	12	G3	0.117	0.234	567
180	—	—	—	—	—	—	8	12	G3	0.117	0.234	567
220	8	12	G3	0.117	0.234	567	8	15	G4	0.085	0.170	733
270	8	12	G3	0.117	0.234	567	8	15	G4	0.085	0.170	733
							10	12.5	H3	0.090	0.180	764
330	8	12	G3	0.117	0.234	567	8	20	G5	0.065	0.130	996
	10	12.5	H3	0.090	0.180	764	10	16	H4	0.068	0.136	1060
390	8	15	G4	0.085	0.170	733	8	20	G5	0.065	0.130	996
							10	16	H4	0.068	0.136	1060
470	8	15	G4	0.085	0.170	733	10	20	H5	0.052	0.104	1230
	10	12.5	H3	0.090	0.180	764						
560	8	20	G5	0.065	0.130	996	10	20	H5	0.052	0.104	1230
	10	16	H4	0.068	0.136	1060	12.5	15	I4	0.062	0.124	1210
680	10	16	H4	0.068	0.136	1060	10	25	H6	0.045	0.090	1450
820	10	20	H5	0.052	0.104	1230	12.5	20	I5	0.038	0.076	1700
	12.5	15	I4	0.062	0.124	1210						
1000	10	25	H6	0.045	0.090	1450	10	30	H7	0.035	0.070	1830
	12.5	20	I5	0.038	0.076	1700	12.5	20	I5	0.038	0.076	1700
1200	12.5	20	I5	0.038	0.076	1700	12.5	25	I6	0.030	0.060	1950
							18	16	K4	0.038	0.076	2010
1500	10	30	H7	0.035	0.070	1830	12.5	30	I7	0.025	0.050	2330
	16	16	J4	0.043	0.086	1700	16	20	J5	0.029	0.058	2230
1800	12.5	25	I6	0.030	0.060	1950	12.5	35	I8	0.022	0.044	2620
	18	16	K4	0.038	0.076	2010	16	20	J5	0.029	0.058	2230
2200	12.5	30	I7	0.025	0.050	2330	12.5	40	I9	0.017	0.034	3160
	16	20	J5	0.029	0.058	2230	16	25	J6	0.022	0.044	2650
2700	12.5	35	I8	0.022	0.044	2620	16	31.5	J7	0.018	0.036	3210
	18	25	K6	0.020	0.040	3000						
3300	12.5	40	I9	0.017	0.034	3160	18	25	K6	0.020	0.040	3000
	16	25	J6	0.022	0.044	2650						
	18	20	K5	0.028	0.056	2500						
3900	—	—	—	—	—	—	18	35.5	K8	0.015	0.030	3960
	—	—	—	—	—	—	18	40	K9	0.014	0.028	4300
4700	18	25	K6	0.020	0.040	3000	18	35.5	K8	0.015	0.030	3960
							18	40	K9	0.014	0.028	4300
5600	18	35.5	K8	0.015	0.030	3960	18	40	K9	0.014	0.028	4300
6800	18	35.5	K8	0.015	0.030	3960	18	40	K9	0.014	0.028	4300
8200	—	—	—	—	—	—	18	40	K9	0.014	0.028	4300

(注) 定格リプル電流：105°C, 100kHz
インピーダンス：100kHz

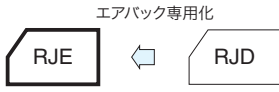
小形アルミニウム電解コンデンサ

SRSエアバック装置用 GREEN CAP 105°C 5000時間 耐洗浄 エアバック用

- 自動車搭載SRSエアバック装置用
- 静電容量許容差特殊、静電容量アップ、低温ESR改善
- 105°C、5000時間保証



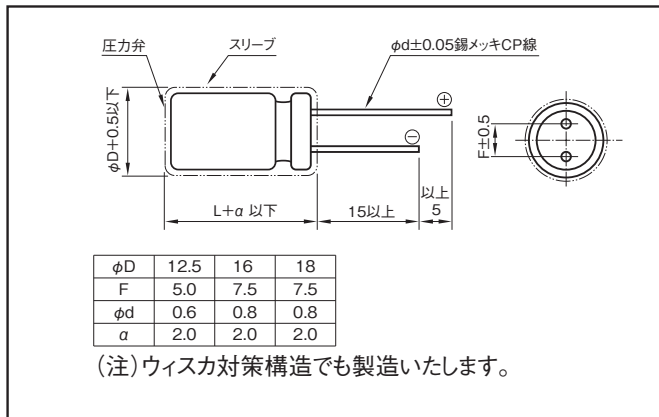
表示色：黒色スリーブに白色印刷



規格表

項目	性	能
カテゴリ温度範囲 (°C)	-55~+105	
定格静電容量許容差 (%)	0~+30 (20°C, 120Hz)	
漏れ電流 (µA)	0.01CV以下 (2分値) C:定格静電容量 (µF), V:定格電圧 (V) (20°C)	
損失角の正接 (tanδ)	定格電圧 (V)	25 35
	tanδ (max.)	0.20 0.16
尚、1000µFを超えるものは、1000µF増す毎に、0.02を加えた値とする (20°C, 120Hz)		
高温および低温特性	インピーダンス比 (max.)	Z-55°C/Z+20°C
	定格電圧 (V)	25 35
(120Hz)		
耐久性 (高温負荷) 105°C	試験時間	5000時間
	漏れ電流	初期規格値以下
	静電容量変化率	初期値の±30%以内
	損失角の正接	初期規格値の300%以下
高温無負荷特性 (高温貯蔵) 105°C	試験時間：1000時間 その他は耐久性と同じ ただし電圧処理あり	
関連規格	JIS C5101-1, -4 1998 (IEC 60384-1 1992, -4 1985)	

外形図



定格リップル電流周波数補正係数

定格静電容量 (µF)	周波数 (Hz)	50・60	120	1k	10k・100k
~1000		0.70	0.75	0.90	1
1200~		0.80	0.85	0.95	1

製品記号の一例 (25V4200µF)

RJE	—	25 V	422	A	I9	(#)Q	—	□
シリーズ名		定格電圧記号	定格静電容量記号	許容差記号	ケース記号	追加記号		加工記号

ウィスカ対策構造品は"#"が"G"に変わります。

標準品種表

外形寸法 φD×L (mm)	ケース記号	25			35				
		定格静電容量 (µF)	等価直列抵抗 (ESR) (Ω max. / 100kHz)		定格リップル電流 (mArms)	定格静電容量 (µF)	等価直列抵抗 (ESR) (Ω max. / 100kHz)		定格リップル電流 (mArms)
			20°C	-40°C			20°C	-40°C	
12.5×15	I4	1100	0.174	0.52	1210	830	0.174	0.52	1210
12.5×20	I5	1800	0.107	0.27	1670	1300	0.107	0.27	1670
12.5×25	I6	2400	0.084	0.21	1950	1600	0.084	0.21	1950
12.5×30	I7	3200	0.070	0.18	2330	2200	0.070	0.18	2330
12.5×35	I8	3700	0.062	0.16	2620	2500	0.062	0.16	2620
12.5×40	I9	4200	0.048	0.12	3160	2900	0.048	0.12	3160
16×16	J4	2100	0.121	0.36	1700	1500	0.121	0.36	1700
16×20	J5	3100	0.082	0.21	2230	2100	0.082	0.21	2230
16×25	J6	4300	0.062	0.16	2650	3000	0.062	0.16	2650
16×31.5	J7	5800	0.051	0.13	3210	4000	0.051	0.13	3210
16×35.5	J8	6800	0.045	0.11	3570	4600	0.045	0.11	3570
16×40	J9	7800	0.042	0.11	3880	5300	0.042	0.11	3880
18×16	K4	3000	0.107	0.32	2010	2100	0.107	0.32	2010
18×20	K5	4300	0.079	0.20	2500	3000	0.079	0.20	2500
18×25	K6	6000	0.056	0.14	3000	4200	0.056	0.14	3000
18×31.5	K7	8000	0.045	0.11	3660	5600	0.045	0.11	3660
18×35.5	K8	9300	0.042	0.11	3960	6500	0.042	0.11	3960
18×40	K9	11000	0.040	0.10	4300	7400	0.040	0.10	4300

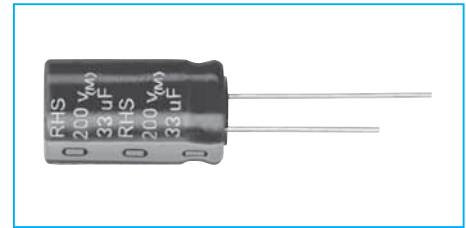
(注) 定格リップル電流：105°C, 100kHz

・改良のため、予告なく仕様・寸法等を変更する場合があります。
 ・ご使用及びご注文の際には、当社「納入仕様書」をご要求いただき、それらに基づきご購入くださるようお願いいたします。

105°C小形高リップル長寿命品

GREEN CAP 105°C 5000時間

- 高リップル電流
- 105°C,4000~5000時間保証
- 電子バラスト用に最適



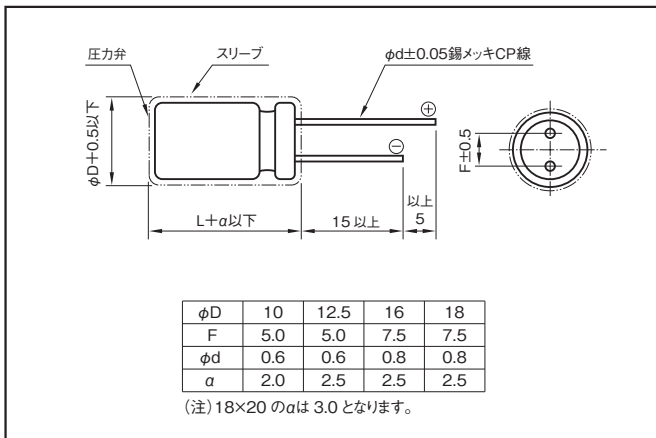
表示色：黒色スリーブに白色印刷

規格表

項目	性	能
カテゴリ温度範囲(°C)	-40~+105(350V以上は-25~+105)	
定格静電容量許容差(%)	±20 (20°C, 120Hz)	
漏れ電流(μA)	CV≤1000: 0.06CV+40以下(1分値) CV>1000: 0.03CV+70以下(1分値) C: 定格静電容量(μF), V: 定格電圧(V) (20°C)	
損失角の正接(tanδ)	定格電圧(V)	160~250 350~400 450
	tanδ(max.)	0.12 0.15 0.20
高温および低温特性	インピーダンス比(max.)	Z-25°C/Z+20°C 3 6
		Z-40°C/Z+20°C 4 -
耐久性(高温負荷) 105°C 定格リップル重量	試験時間	φ10 : 4000時間 φ12.5~φ18 : 5000時間
	漏れ電流	初期規格値以下
	静電容量変化率	初期値の±20%以内
	損失角の正接	初期規格値の300%以下
高温無負荷特性(高温貯蔵) 105°C	試験時間	1000時間
	漏れ電流	初期規格値以下
	静電容量変化率	初期値の±20%以内
	損失角の正接	初期規格値の200%以下
関連規格	電圧処理あり JIS C5101-1, -4 1998 (IEC 60384-1 1992, -4 1985)	

外形図

単位: mm



定格リップル電流周波数補正係数

定格電圧(V)	周波数(Hz)	50~60	120	300	1k	10k~
160~450		0.75	1.00	1.20	1.35	1.50

製品記号の一例(400V10μF)

RHS	—	400 V	100	M	I5	#	B	—	□
シリーズ名	定格電圧記号	定格静電容量記号	定格静電容量許容差記号	ケース記号	追加記号	加工記号			

小形アルミニウム電解コンデンサ

■RHS シリーズ標準品種表

定格電圧 (V)		160			200			250			350		
外形寸法 φD×L (mm)	ケース 記号	項目			項目			項目			項目		
		定格静電容量 (μF)	ESR (Ω max.)	定格リプル電流 (mArms)	定格静電容量 (μF)	ESR (Ω max.)	定格リプル電流 (mArms)	定格静電容量 (μF)	ESR (Ω max.)	定格リプル電流 (mArms)	定格静電容量 (μF)	ESR (Ω max.)	定格リプル電流 (mArms)
10×12.5	H3	—	—	—	4.7	41	60	4.7	41	60	3.3	72	50
		—	—	—	—	—	—	10	19	82	4.7	51	55
10×16	H4	10	19	96	10	19	95	10	19	90	4.7	51	65
		—	—	—	22	9.0	111	—	—	—	—	—	—
10×20	H5	22	9.0	145	22	9.0	145	10	19	105	—	—	—
		—	—	—	—	—	—	22	15	150	—	—	—
12.5×20	I5	33	6.0	190	33	6.0	190	—	—	—	10	24	120
12.5×25	I6	47	4.0	280	47	4.0	280	22	9.0	180	22	11	180
		—	—	—	—	—	—	33	6.0	250	—	—	—
16×20	J5	47	4.0	280	47	4.0	280	33	6.0	250	22	11	180
16×25	J6	100	2.0	380	—	—	—	47	4.0	300	33	7.0	210
16×31.5	J7	—	—	—	100	2.0	410	100	2.0	410	—	—	—
16×35.5	J8	—	—	—	—	—	—	—	—	—	47	5.0	300
18×20	K5	100	2.0	380	—	—	—	47	4.0	300	—	—	—
18×25	K6	—	—	—	100	2.0	410	100	2.0	410	—	—	—
18×31.5	K7	—	—	—	—	—	—	—	—	—	47	5.0	300
18×35.5	K8	220	0.9	630	—	—	—	—	—	—	—	—	—

定格電圧 (V)		400			450		
外形寸法 φD×L (mm)	ケース 記号	項目			項目		
		定格静電容量 (μF)	ESR (Ω max.)	定格リプル電流 (mArms)	定格静電容量 (μF)	ESR (Ω max.)	定格リプル電流 (mArms)
10×12.5	H3	2.2	109	40	1	318	30
10×16	H4	3.3	72	50	2.2	145	45
10×20	H5	4.7	51	70	3.3	96	65
12.5×20	I5	10	24	120	—	—	—
		22	11	200	—	—	—
12.5×25	I6	—	—	—	4.7	68	80
		—	—	—	10	32	140
16×25	J6	22	11	200	22	14	220
		—	—	—	33	10	280
16×31.5	J7	33	7.0	245	47	5.6	420
16×35.5	J8	82	3.2	500	68	3.9	520
18×20	K5	22	11	200	—	—	—
18×25	K6	33	7.0	245	68	3.9	424
18×31.5	K7	47	5.0	300	82	3.2	580
		82	3.2	500	—	—	—
18×35.5	K8	—	—	—	100	2.6	750
18×40	K9	—	—	—	120	2.2	800

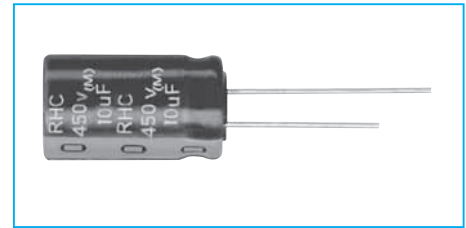
(注) 定格リプル電流：105℃, 120Hz
ESR：20℃, 120Hz

105°C小形高リップ長寿命品

GREEN CAP 105°C 10000時間

- 高リップ電流
- 105°C,5000~10000時間保証
- 電子バラスト用に最適

高リップ・長寿命化



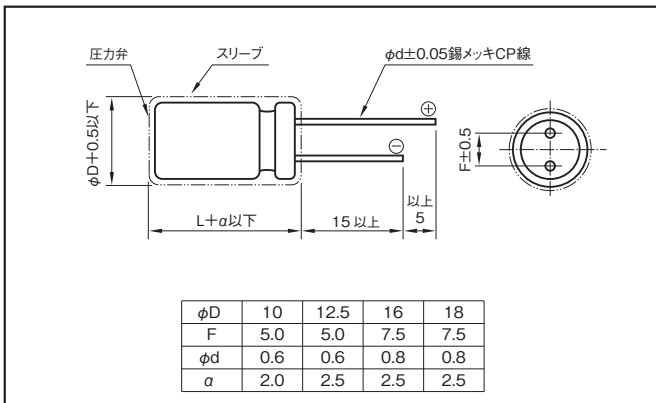
表示色：黒色スリーブに白色印刷

規格表

項目	性	能
カテゴリ温度範囲 (°C)	-25~+105	
定格静電容量許容差 (%)	±20 (20°C, 120Hz)	
漏れ電流 (μA)	0.04CV+100以下 (1分値) C: 定格静電容量 (μF), V: 定格電圧 (V) (20°C)	
損失角の正接 (tanδ)	定格電圧 (V)	160~250 350~450
	tanδ (max.)	0.10 (0.15※) 0.12 (0.20※)
※品種表の●印が該当 (20°C, 120Hz)		
高温および低温特性	定格電圧 (V)	160~250 350~450
	インピーダンス比 (max.) Z-25°C/Z+20°C	3 6
(120Hz)		
耐久性 (高温負荷) 105°C 定格リップ重量	試験時間	φ10×12.5 : 5000時間 φ10×16~20 : 8000時間 φ12.5~φ18 : 10000時間
	漏れ電流	初期規格値以下
	静電容量変化率	初期値の±30%以内
	損失角の正接	初期規格値の300%以下
高温無負荷特性 (高温貯蔵) 105°C	試験時間	1000時間
	漏れ電流	初期規格値以下
	静電容量変化率	初期値の±20%以内
	損失角の正接	初期規格値の200%以下
電圧処理あり		
関連規格	JIS C5101-1, -4 1998 (IEC 60384-1 1992, -4 1985)	

外形図

単位: mm



定格リップ電流周波数補正係数

定格電圧 (V)	周波数 (Hz)				
	50	120	1k	10k	100k
160~450	0.30	0.50	0.80	0.90	1.00

製品記号の一例 (400V10μF)

RHC	—	400 V	100	M	H5	#	B	—	□
シリーズ名	定格電圧記号	定格静電容量記号	定格静電容量許容差記号	ケース記号	追加記号	加工記号			

■RHCシリーズ標準品種表

外形寸法 φD×L(mm)	ケース 項目 記号	160			200			250			350		
		定格静電容量 (μF)	ESR (Ω max.)	定格リップル電流 (mArms)	定格静電容量 (μF)	ESR (Ω max.)	定格リップル電流 (mArms)	定格静電容量 (μF)	ESR (Ω max.)	定格リップル電流 (mArms)	定格静電容量 (μF)	ESR (Ω max.)	定格リップル電流 (mArms)
10×12.5	H3	—	—	—	4.7	28	200	4.7	28	200	1.5	106	100
		—	—	—	—	—	—	—	—	—	2.2	72	140
		—	—	—	—	—	—	—	—	—	3.3	48	180
10×16	H4	10	13	320	6.8	20	220	6.8	20	250	4.7	34	220
		—	—	—	10	13	320	10	13	320	5.6	28	250
		—	—	—	—	—	—	● 22	9.0	450	—	—	—
10×20	H5	22	6.6	500	22	6.0	500	22	6.0	500	6.8	23	280
		33	4.0	650	33	4.0	650	—	—	—	10	16	350
		47	2.8	750	—	—	—	—	—	—	—	—	—
10×25	H6	—	—	—	—	—	—	33	4.0	720	—	—	—
10×30	H7	—	—	—	—	—	—	47	2.8	880	—	—	—
12.5×20	I5	68	2.0	1180	47	2.8	980	33	4.0	800	22	7.0	650
12.5×25	I6	100	1.3	1420	68	2.0	1300	47	2.8	980	—	—	—
12.5×30	I6	120	1.7	1500	—	—	—	—	—	—	—	—	—
12.5×35	I8	—	—	—	—	—	—	100	1.3	1350	—	—	—
16×20	J5	68	2.0	1180	68	2.0	1300	68	2.0	1300	33	4.8	900
		100	1.3	1420	100	1.3	1420	—	—	—	47	3.4	1080
16×25	J6	150	0.9	1890	150	0.9	1890	100	1.3	1530	68	3.9	1120
16×31.5	J6	—	—	—	● 180	1.1	2200	—	—	—	—	—	—
18×25	K6	220	0.6	2370	● 220	0.9	2380	150	0.9	1940	68	2.0	1470
		● 270	0.7	2470	—	—	—	—	—	—	—	—	—
18×31.5	K7	—	—	—	—	—	—	● 220	0.9	2200	● 100	2.7	1650

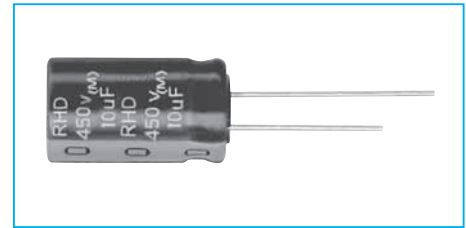
外形寸法 φD×L(mm)	ケース 項目 記号	400			450		
		定格静電容量 (μF)	ESR (Ω max.)	定格リップル電流 (mArms)	定格静電容量 (μF)	ESR (Ω max.)	定格リップル電流 (mArms)
10×12.5	H3	1	160	70	—	—	—
		1.5	107	100	—	—	—
		2.2	72	140	—	—	—
		● 3.3	80	160	—	—	—
10×16	H4	3.3	48	180	2.2	72	150
		4.7	34	220	3.3	48	180
		● 10	27	320	—	—	—
10×20	H5	5.6	28	250	4.7	34	220
		6.8	23	280	5.6	28	250
		10	16	350	6.8	23	280
		● 12	22	450	● 10	27	330
10×25	H6	● 18	15	290	—	—	—
12.5×20	I5	15	11	550	10	16	450
		● 22	12	650	—	—	—
12.5×25	I6	22	7.2	760	15	11	600
		27	10	760	● 22	12	650
12.5×30	I7	33	8.0	720	—	—	—
12.5×35	I8	47	5.6	960	● 33	8.0	800
16×20	J5	22	7.2	760	22	7.2	730
		33	4.8	900	—	—	—
16×25	J6	47	3.4	1180	33	4.8	980
18×25	K6	68	2.3	1470	47	3.4	1200
18×31.5	K7	82	3.2	1600	● 68	3.9	1260
		100	2.7	1720	—	—	—
18×35.5	K8	—	—	—	● 100	2.7	1500
18×40	K9	● 120	2.2	1945	● 120	2.2	1660
18×45	KA	● 150	1.8	2215	—	—	—
18×50	KB	—	—	—	● 150	1.8	2050

(注) 定格リップル電流：105℃, 100kHz
ESR：20℃, 120Hz

105°C小形高リップル長寿命品

GREEN CAP 105°C 12000時間

- 高リップル電流
- 105°C,8000~12000時間保証
- 電子バラスト用に最適



表示色：黒色スリーブに白色印刷

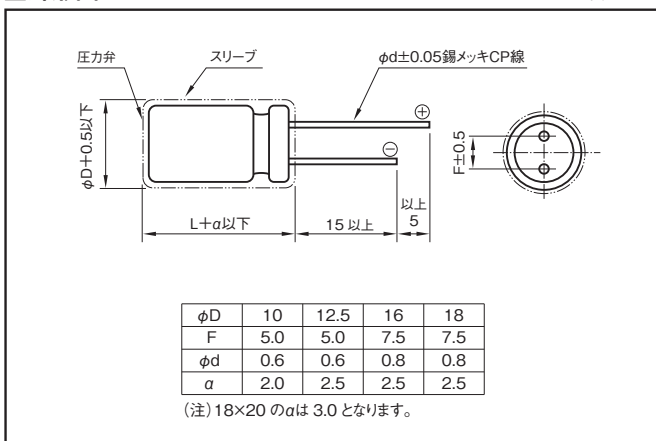
規格表

項目	性 能	
カテゴリ温度範囲 (°C)	-25~+105	
定格静電容量許容差 (%)	±20 (20°C, 120Hz)	
漏れ電流 (μA)	0.04CV+100以下 (1分値) C: 定格静電容量 (μF), V: 定格電圧 (V) (20°C)	
損失角の正接 (tanδ)	定格電圧 (V)	160~250 350~450
	tanδ (max.)	0.15 0.2
高温および低温特性	定格電圧 (V)	160~250 350~450
	インピーダンス比 (max.) Z-25°C/Z+20°C	3 6
耐久性 (高温負荷) 105°C 定格リップル重量	試験時間	φ10 : 8000時間 φ10×16~20 : 10000時間 φ12.5~φ18 : 12000時間
	漏れ電流	初期規格値以下
	静電容量変化率	初期値の±30%以内
	損失角の正接	初期規格値の300%以下
高温無負荷特性 (高温貯蔵) 105°C	試験時間	1000時間
	漏れ電流	初期規格値以下
	静電容量変化率	初期値の±20%以内
	損失角の正接	初期規格値の200%以下
電圧処理あり		
関連規格	JIS C5101-1, -4 1998 (IEC 60384-1 1992, -4 1985)	

小形アルミニウム電解コンデンサ

外形図

単位：mm



定格リップル電流周波数補正係数

定格電圧 (V)	周波数 (Hz)				
	50	120	1k	10k	100k
160~450	0.30	0.50	0.80	0.90	1.00

製品記号の一例 (400V47μF)

RHD	—	400 V	470	M	K6	#	B	—	□
シリーズ名	定格電圧記号	定格静電容量記号	定格静電容量許容差記号	ケース記号	追加記号	加工記号			

■RHDシリーズ標準品種表

外形寸法 φD×L(mm)		定格電圧 (V)	160			200			250			350		
項目 ケース 記号	項目 記号	定格電圧 (V)	定格静電容量	ESR	定格リプル電流	定格静電容量	ESR	定格リプル電流	定格静電容量	ESR	定格リプル電流	定格静電容量	ESR	定格リプル電流
			(μF)	(Ω max.)	(mArms)	(μF)	(Ω max.)	(mArms)	(μF)	(Ω max.)	(mArms)	(μF)	(Ω max.)	(mArms)
10×12.5	H3	—	—	—	—	10	20	250	6.8	29	250	4.7	56	200
10×16	H4	10	20	250	10	20	250	—	—	—	6.8	39	220	—
10×20	H5	22	9.0	500	22	9.0	500	10	20	280	10	27	280	—
		33	6.0	500	33	6.0	600	—	—	—	—	—	—	—
10×25	H6	—	—	—	47	4.2	660	—	—	—	—	—	—	—
10×30	H7	—	—	—	56	3.5	700	—	—	—	—	—	—	—
12.5×20	I5	47	4.2	660	33	6.0	600	22	9.0	600	22	12	350	—
		—	—	—	47	4.2	660	33	6.0	600	—	—	—	—
12.5×25	I6	68	2.9	760	68	2.9	760	47	4.2	720	—	—	—	—
12.5×30	I7	—	—	—	—	—	—	—	—	—	47	5.6	425	—
16×20	J5	68	2.9	760	68	2.9	760	47	4.2	720	33	8.0	500	—
16×25	J6	100	2.0	1120	100	2.0	1120	68	2.9	920	47	5.6	660	—
16×31.5	J7	150	1.3	1360	150	1.3	1360	100	2.0	1200	68	3.9	850	—
		220	0.9	1400	—	—	—	—	—	—	—	—	—	—
18×20	K5	100	2.0	1120	100	2.0	1120	68	2.9	920	47	5.6	660	—
18×25	K6	150	1.3	1360	150	1.3	1360	100	2.0	1200	68	3.9	850	—
		220	0.9	1400	220	0.9	1400	—	—	—	—	—	—	—
18×31.5	K7	330	0.6	2580	220	0.9	1700	150	1.3	1500	100	2.6	1420	—
18×35.5	K8	—	—	—	—	—	—	—	—	—	150	1.7	2115	—

外形寸法 φD×L(mm)		定格電圧 (V)	400			450		
項目 ケース 記号	項目 記号	定格電圧 (V)	定格静電容量	ESR	定格リプル電流	定格静電容量	ESR	定格リプル電流
			(μF)	(Ω max.)	(mArms)	(μF)	(Ω max.)	(mArms)
10×16	H4	—	3.3	80	200	4.7	56	130
10×20	H5	6.8	39	220	6.8	39	140	—
		10	27	280	4.7	56	140	
10×25	H6	—	—	—	10	27	280	
10×25	H6	18	14	500	15	18	380	
12.5×20	I5	—	—	—	10	27	320	
12.5×20	I5	—	—	—	15	18	380	
12.5×25	I6	22	12	430	22	12	430	
12.5×30	I7	47	5.6	910	—	—	—	
12.5×40	I9	—	—	—	47	5.6	880	
16×20	J5	22	12	430	—	—	—	
16×25	J6	33	8.0	640	22	12	560	
		47	5.6	1180	—	—	—	
16×31.5	J7	47	5.6	840	33	8.0	700	
16×40	J9	100	2.6	1510	—	—	—	
18×20	K5	33	8.0	640	22	12	560	
18×25	K6	47	5.6	840	33	8.0	700	
		—	—	—	56	4.7	800	
18×31.5	K7	68	3.9	1000	47	5.6	880	
		82	3.2	1280	—	—	—	
18×35.5	K8	100	2.6	1640	68	3.9	1130	
		—	—	—	82	3.2	1200	
18×40	K9	120	2.2	1740	100	2.6	1670	
18×45	KA	150	1.7	1970	—	—	—	

(注) 定格リプル電流：105℃, 100kHz
ESR：20℃, 120Hz

125°C小形低インピーダンス品

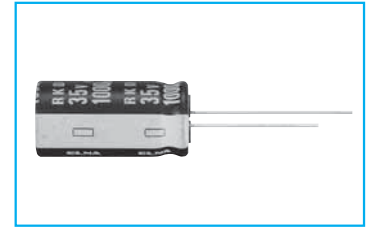
GREEN CAP

低 Z

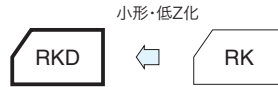
125°C
5000時間

耐洗浄

- RKシリーズと比較し小形・低Z化
- 125°C, 5000時間保証 (φ8:2000時間保証、φ10:3000時間保証)



表示色：黒色スリーブに白色印刷

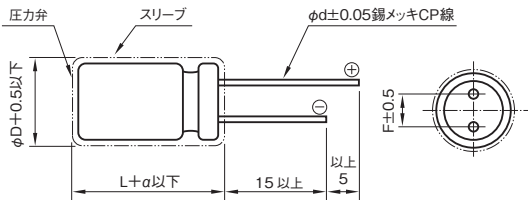


■規格表

項目	性 能	
カテゴリ温度範囲 (°C)	-40~+125	
定格静電容量許容差 (%)	±20 (20°C, 120Hz)	
漏れ電流 (μA)	0.01CVまたは4のいずれか大きい値以下 (2分値) C:定格静電容量 (μF), V:定格電圧 (V) (20°C)	
損失角の正接 (tanδ)	定格電圧 (V)	10 16 25 35 50 63 80 100
	tanδ (max.)	0.20 0.16 0.14 0.12 0.10 0.10 0.08 0.08
尚, 1000μFを超えるものは, 1000μF増す毎に, 0.02を加えた値とする (20°C, 120Hz)		
高温および低温特性	定格電圧 (V)	10 16 25 35 50 63 80 100
	インピーダンス比 (max.) Z-40°C/Z+20°C	4 3 3 3 3 3 3 3
(120Hz)		
耐久性 (高温負荷) 125°C 定格リップル重量	試験時間	5000時間 (φ8:2000時間, φ10:3000時間)
	漏れ電流	初期規格値以下
	静電容量変化率	初期値の±30%以内
	損失角の正接	初期規格値の300%以下
高温無負荷特性 (高温貯蔵) 125°C	試験時間: 1000時間 その他は耐久性と同じ ただし電圧処理あり	
関連規格	JIS C5101-1, -4 1998 (IEC 60384-1 1992, -4 1985)	

■外形図

単位: mm



φD	8	10	12.5	16	18
F	3.5	5.0	5.0	7.5	7.5
φd	0.6	0.6	0.6	0.8	0.8
a	1.0	2.0	2.0	2.0	2.0

(注) φ8 以上はウイスカ対策構造でも製造いたします。

■定格リップル電流周波数補正係数

定格静電容量 (μF)	周波数 (Hz)			
	50・60	120	1k	10k・100k
100~180	0.40	0.75	0.90	1
220~390	0.50	0.85	0.95	1
470~1800	0.60	0.88	0.96	1
2200~6800	0.68	0.90	0.98	1

■製品記号の一例 (10V1000μF)

RKD	—	10	V	102	M	H5	#	—	□
シリーズ名		定格電圧記号		定格静電容量記号	定格静電容量許容差記号	ケース記号			加工記号

ウイスカ対策構造品は "H" が "G" に変わります。

小形アルミニウム電解コンデンサ

■標準品種表

定格電圧 (V) 項目 静電容量 (μF)	10				16				25				35			
	外形寸法 φD×L (mm)	ケース 記号	インピーダンス (Ω max.)	定格リプル電流 (mA _{rms})	外形寸法 φD×L (mm)	ケース 記号	インピーダンス (Ω max.)	定格リプル電流 (mA _{rms})	外形寸法 φD×L (mm)	ケース 記号	インピーダンス (Ω max.)	定格リプル電流 (mA _{rms})	外形寸法 φD×L (mm)	ケース 記号	インピーダンス (Ω max.)	定格リプル電流 (mA _{rms})
100	—	—	—	—	8×12	G3	0.153	500	8×12	G3	0.153	500	8×12	G3	0.153	500
220	8×12	G3	0.153	500	8×12	G3	0.153	500	8×12	G3	0.153	500	10×12.5	H3	0.098	725
330	8×12	G3	0.153	500	8×12	G3	0.153	500	10×12.5	H3	0.098	725	10×16	H4	0.075	951
	10×12.5	H3	0.098	725	10×12.5	H3	0.098	725	10×16	H4	0.075	951	10×20	H5	0.057	1130
470	10×12.5	H3	0.098	725	10×16	H4	0.075	951	10×16	H4	0.075	951	10×20	H5	0.057	1130
									10×20	H5	0.057	1130	12.5×20	I5	0.040	1550
1000	10×20	H5	0.057	1130	10×20	H5	0.057	1130	12.5×20	I5	0.040	1550	12.5×25	I6	0.032	1880
	12.5×15	I4	0.059	1150	12.5×20	I5	0.040	1550	12.5×25	I6	0.032	1880	16×25	J6	0.024	2550
1200	—	—	—	—	—	—	—	—	12.5×20	I5	0.040	1550	18×20	K5	0.029	2320
													12.5×30	I7	0.029	2160
1500	—	—	—	—	—	—	—	—	—	—	—	—	16×31.5	J7	0.020	3040
													18×25	K6	0.022	2880
1800	—	—	—	—	—	—	—	—	12.5×25	I6	0.032	1880	12.5×40	I9	0.020	2920
									16×20	J5	0.032	2020	16×25	J6	0.024	2550
2200	12.5×25	I6	0.032	1880	12.5×25	I6	0.032	1880	12.5×30	I7	0.029	2160	16×31.5	J7	0.020	3040
	16×20	J5	0.032	2020	16×25	J6	0.024	2550	16×25	J6	0.024	2550	16×35.5	J8	0.019	3280
2700	—	—	—	—	—	—	—	—	18×20	K5	0.029	2320	18×25	K6	0.022	2880
									12.5×35	I8	0.023	2580	16×25	J6	0.024	2550
3300	16×25	J6	0.024	2550	16×31.5	J7	0.020	3040	18×20	K5	0.029	2320	18×25	K6	0.022	2880
									12.5×40	I9	0.020	2920	16×31.5	J7	0.020	3040
3900	—	—	—	—	—	—	—	—	16×35.5	J8	0.019	3280	18×35.5	K8	0.017	3710
									18×25	K6	0.022	2880	18×25	K6	0.022	2880
4700	16×31.5	J7	0.020	3040	16×35.5	J8	0.019	3280	18×35.5	K8	0.017	3710	18×40	K9	0.016	4000
	18×25	K6	0.022	2880	18×31.5	K7	0.018	3410	18×31.5	K7	0.018	3410				
5600	—	—	—	—	—	—	—	—	16×40	J9	0.017	3630	—	—	—	—
									18×35.5	K8	0.017	3710	—	—	—	—
6800	—	—	—	—	—	—	—	—	18×40	K9	0.016	4000	—	—	—	—

定格電圧 (V) 項目 静電容量 (μF)	50				63				80				100			
	外形寸法 φD×L (mm)	ケース 記号	インピーダンス (Ω max.)	定格リプル電流 (mA _{rms})	外形寸法 φD×L (mm)	ケース 記号	インピーダンス (Ω max.)	定格リプル電流 (mA _{rms})	外形寸法 φD×L (mm)	ケース 記号	インピーダンス (Ω max.)	定格リプル電流 (mA _{rms})	外形寸法 φD×L (mm)	ケース 記号	インピーダンス (Ω max.)	定格リプル電流 (mA _{rms})
220	10×20	H5	0.098	930	—	—	—	—	—	—	—	—	—	—	—	—
330	—	—	—	—	—	—	—	—	16×20	J5	0.131	1070	16×25	J6	0.097	1350
470	12.5×20	I5	0.070	1170	16×20	J5	0.099	1230	16×25	J6	0.097	1350	16×35.5	J8	0.077	1740
560	—	—	—	—	—	—	—	—	18×25	K6	0.088	1530	16×40	J9	0.069	1940
820	12.5×30	I7	0.047	1680	16×31.5	J7	0.062	1850	18×35.5	K8	0.069	1980	18×40	K9	0.066	2120
1000	16×25	J6	0.039	1990	16×35.5	J8	0.058	2010	18×40	K9	0.066	2120	—	—	—	—
1800	18×31.5	K7	0.030	2670	18×40	K9	0.053	2350	—	—	—	—	—	—	—	—
2200	18×35.5	K8	0.028	2900	—	—	—	—	—	—	—	—	—	—	—	—

(注) 定格リプル電流 : 125°C, 100kHz, インピーダンス : 20°C, 100kHz,

125°C長寿命品

GREEN
CAP

低 Z

125°C
5000時間

耐洗浄

- 125°C, 5000 時間保証
- 長寿命・高信頼を要求される産業機器用電源の平滑回路・制御回路に最適
- 耐振動向上のため、3 端子構造化



表示色：黒色スリーブに白色印刷

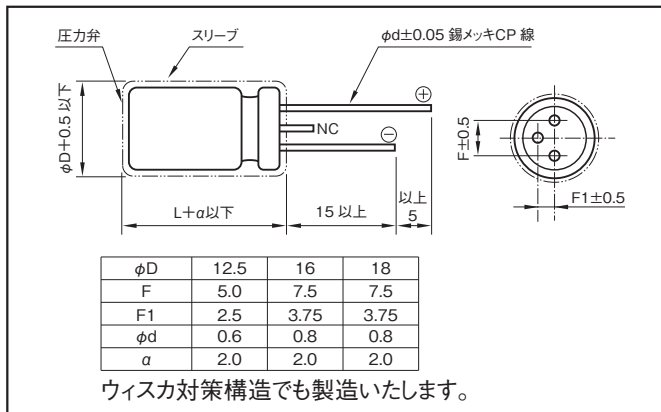
■規格表

項目	性 能	
カテゴリ温度範囲 (°C)	-40~+125	
定格静電容量許容差 (%)	±20 (20°C, 120Hz)	
漏れ電流 (μA)	0.01CVまたは4のいずれか大きい値以下 (2分値) C:定格静電容量 (μF), V:定格電圧 (V) (20°C)	
損失角の正接 (tanδ)	定格電圧 (V)	10 16 25 35 50 63 80 100
	tanδ (max.)	0.20 0.16 0.14 0.12 0.10 0.10 0.08 0.08
尚, 1000μFを超えるものは, 1000μF増す毎に, 0.02を加えた値とする (20°C, 120Hz)		
高温および低温特性	定格電圧 (V)	10 16 25 35 50 63 80 100
	インピーダンス比 (max.) Z-40°C/Z+20°C	4 3 3 3 3 3 3 3
(120Hz)		
耐久性 (高温負荷) 125°C 定格リプル重畳	試験時間	5000時間
	漏れ電流	初期規格値以下
	静電容量変化率	初期値の±30%以内
	損失角の正接	初期規格値の300%以下
高温無負荷特性 (高温貯蔵) 125°C	試験時間: 1000 時間 その他は耐久性と同じ ただし電圧処理あり	
関連規格	JIS C5101-1, -4 1998 (IEC 60384-1 1992, -4 1985)	

小形アルミニウム電解コンデンサ

■外形図

単位: mm



■定格リプル電流周波数補正係数

定格静電容量 (μF)	周波数 (Hz)			
	120	1k	10k	100k
220~330	0.50	0.85	0.95	1
470~1000	0.60	0.88	0.96	1
2200~6800	0.68	0.90	0.98	1

■製品記号の一例

RPK シリーズ (16V2200μF)

RPK	—	16	V	222	M	J6	D#	—	□
シリーズ名	定格電圧記号	定格静電容量記号	定格静電容量許容差記号	ケース記号	加工記号				

ウイスカ対策構造品は"#"が"G"に変わります。

■標準品種表

定格電圧 (V) 項目 静電容量 (μ F)	10				16				25				35			
	外形寸法 ϕ D×L (mm)	ケース 記号	インピーダンス (Ω max.)	定格リプル電流 (mA rms)	外形寸法 ϕ D×L (mm)	ケース 記号	インピーダンス (Ω max.)	定格リプル電流 (mA rms)	外形寸法 ϕ D×L (mm)	ケース 記号	インピーダンス (Ω max.)	定格リプル電流 (mA rms)	外形寸法 ϕ D×L (mm)	ケース 記号	インピーダンス (Ω max.)	定格リプル電流 (mA rms)
470	-	-	-	-	-	-	-	-	-	-	-	-	12.5×20 16×16	I5 J4	0.040 0.044	1550 1600
1000	12.5×15	I4	0.059	1150	12.5×20 16×16	I5 J4	0.040 0.044	1550 1600	12.5×20 12.5×25 16×16	I5 I6 J4	0.040 0.032 0.044	1550 1880 1600	12.5×25 16×25 18×20	I6 J6 K5	0.032 0.024 0.029	1880 2550 2320
1200	-	-	-	-	-	-	-	-	12.5×20	I5	0.040	1550	12.5×30 16×20	I7 J5	0.029 0.032	2160 2020
1500	-	-	-	-	-	-	-	-	-	-	-	-	12.5×35 16×31.5 18×25	I8 J7 K6	0.023 0.020 0.022	2580 3040 2880
1800	-	-	-	-	-	-	-	-	12.5×25 16×20	I6 J5	0.032 0.032	1880 2020	12.5×40 16×25	I9 J6	0.020 0.024	2920 2550
2200	12.5×25 16×20 18×16	I6 J5 K4	0.032 0.032 0.041	1880 2020 1800	12.5×25 16×25 18×20	I6 J6 K5	0.032 0.024 0.029	1880 2550 2320	12.5×30 16×25 18×20	I7 J6 K5	0.029 0.024 0.029	2160 2550 2320	16×31.5 16×35.5 18×25	J7 J8 K6	0.020 0.019 0.022	3040 3280 2880
2700	-	-	-	-	-	-	-	-	12.5×35 16×25 18×20	I8 J6 K5	0.023 0.024 0.029	2580 2550 2320	16×35.5 18×31.5	J8 K7	0.019 0.018	3280 3410
3300	16×25 18×20	J6 K5	0.024 0.029	2550 2320	16×31.5 18×25	J7 K6	0.020 0.022	3040 2880	12.5×40 16×31.5 16×31.5	I9 J7 J7	0.020 0.020 0.020	2920 3040 3040	16×40 18×35.5	J9 K8	0.017 0.017	3630 3710
3900	-	-	-	-	-	-	-	-	16×35.5 18×25	J8 K6	0.019 0.022	3280 2880	-	-	-	-
4700	16×31.5 18×25	J7 K6	0.020 0.022	3040 2880	16×35.5 18×31.5	J8 K7	0.019 0.018	3280 3410	18×35.5 18×31.5	K8 K7	0.017 0.018	3710 3410	18×40	K9	0.016	4000
5600	-	-	-	-	-	-	-	-	16×40 18×35.5	J9 K8	0.017 0.017	3630 3710	-	-	-	-
6800	-	-	-	-	-	-	-	-	18×40	K9	0.016	4000	-	-	-	-

定格電圧 (V) 項目 静電容量 (μ F)	50				63				80				100			
	外形寸法 ϕ D×L (mm)	ケース 記号	インピーダンス (Ω max.)	定格リプル電流 (mA rms)	外形寸法 ϕ D×L (mm)	ケース 記号	インピーダンス (Ω max.)	定格リプル電流 (mA rms)	外形寸法 ϕ D×L (mm)	ケース 記号	インピーダンス (Ω max.)	定格リプル電流 (mA rms)	外形寸法 ϕ D×L (mm)	ケース 記号	インピーダンス (Ω max.)	定格リプル電流 (mA rms)
220	-	-	-	-	-	-	-	-	-	-	-	-	16×20	J5	0.131	1070
330	-	-	-	-	-	-	-	-	16×20	J5	0.131	1070	16×25	J6	0.097	1350
470	12.5×20	I5	0.070	1170	16×20	J5	0.099	1230	16×25	J6	0.097	1350	16×35.5	J8	0.077	1740
560	-	-	-	-	-	-	-	-	18×25	K6	0.088	1530	16×40	J9	0.069	1940
820	12.5×30	I7	0.047	1680	16×31.5	J7	0.062	1850	18×35.5	K8	0.069	1980	18×40	K9	0.066	2120
1000	16×25	J6	0.039	1990	16×35.5	J8	0.058	2010	18×40	K9	0.066	2120	-	-	-	-
1800	18×31.5	K7	0.030	2670	18×40	K9	0.053	2350	-	-	-	-	-	-	-	-
2200	18×35.5	K8	0.028	2900	-	-	-	-	-	-	-	-	-	-	-	-

(注) 定格リプル電流 : 125°C, 100kHz, インピーダンス : 20°C, 100kHz,

150°C小形低インピーダンス品

GREEN CAP

低 Z

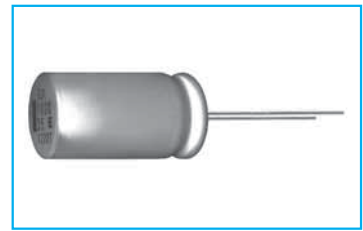
150°C
1000時間

耐洗浄

- 150°C高温度保証品
- 150°C, 1000時間保証



↑ 高温度化



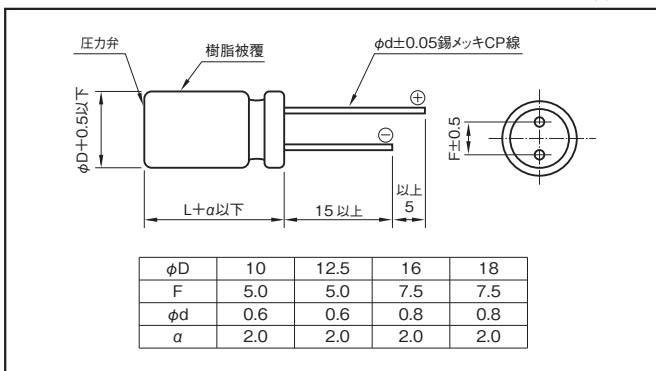
表示色：ケース頭部に黒色印刷

規格表

項目	性能	
カテゴリ温度範囲 (°C)	-40~+150	
定格静電容量許容差 (%)	±20 (20°C, 120Hz)	
漏れ電流 (μA)	0.01CVまたは4のいずれか大きい値以下 (2分値) C:定格静電容量 (μF), V:定格電圧 (V) (20°C)	
損失角の正接 (tanδ)	定格電圧 (V)	10 16 25 35
	tanδ (max.)	0.20 0.16 0.14 0.12
尚, 1000μFを超えるものは, 1000μF増す毎に, 0.02を加えた値とする (20°C, 120Hz)		
高温および低温特性	定格電圧 (V)	10 16 25 35
	インピーダンス比 (max.)	Z-40°C/Z+20°C 4 3 3 3
(120Hz)		
耐久性 (高温負荷) 150°C 定格リップル重量	試験時間	1000時間
	漏れ電流	初期規格値以下
	静電容量変化率	初期値の±30%以内
	損失角の正接	初期規格値の300%以下
高温無負荷特性 (高温貯蔵) 150°C	試験時間：1000時間 その他は耐久性と同じ ただし電圧処理あり	
関連規格	JIS C5101-1, -4 1998 (IEC 60384-1 1992, -4 1985)	

外形図

単位：mm



定格リップル電流周波数補正係数

周波数 (Hz)	50・60	120	300	1k	10k・100k
定格電圧(V)					
220~330	0.55	0.65	0.75	0.85	1
470~1000	0.70	0.75	0.80	0.90	1
2200~10000	0.80	0.85	0.90	0.95	1

製品記号の一例 (35V1000μF)

RQA	—	35 V	102	M	I6	#	—	□
シリーズ名		定格電圧記号	定格静電容量記号	許容差記号	ケース記号			加工記号

標準品種表

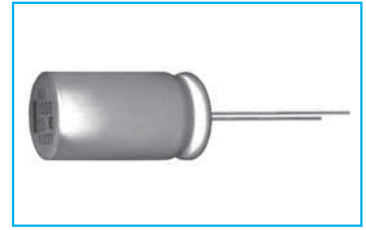
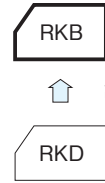
定格電圧 (V)	10			16			25			35		
	外形寸法 φD×L (mm)	ケース記号	定格リップル電流 (mAmps)	外形寸法 φD×L (mm)	ケース記号	定格リップル電流 (mAmps)	外形寸法 φD×L (mm)	ケース記号	定格リップル電流 (mAmps)	外形寸法 φD×L (mm)	ケース記号	定格リップル電流 (mAmps)
220	—	—	—	—	—	—	10×14	H3	510	10×14	H3	510
330	—	—	—	—	—	—	10×17	H4	660	10×17	H4	660
470	—	—	—	10×17	H4	510	10×22	H5	820	10×22	H5	820
1000	10×22	H5	820	10×22	H5	820	12.5×27	I6	1200	12.5×27	I6	1200
2200	12.5×22	I5	1000	12.5×27	I6	1000	16×27	J6	1370	16×27	J6	1370
3300	12.5×22	I5	1280	16×27	J6	1200	16×37.5	J8	1720	18×33.5	K7	1670
4700	16×27	J6	1370	16×33.5	J7	1370	18×37.5	K8	1790	18×42	K9	1870
10000	18×37.5	K8	1790	—	—	—	—	—	—	—	—	—

(注) 定格リップル電流：150°C, 100kHz

小形アルミニウム電解コンデンサ

135°C小形低インピーダンス品 GREEN CAP 低 Z 135°C 3000時間 耐洗浄

- 自動車電装等の高温度保証品
- 135°C, 3000時間保証 (φ10:2000時間保証)

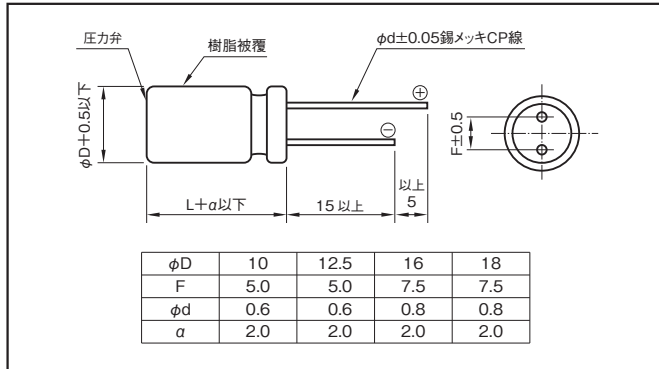


表示色：ケース頭部に黒色印刷

■規格表

項目	性 能				
カテゴリ温度範囲 (°C)	-40~+135				
定格静電容量許容差 (%)	±20 (20°C, 120Hz)				
漏れ電流 (μA)	0.01CVまたは4のいずれか大きい値以下 (2分値) C: 定格静電容量 (μF), V: 定格電圧 (V) (20°C)				
損失角の正接 (tanδ)	定格電圧 (V)	10	16	25	35
	tanδ (max.)	0.20	0.16	0.14	0.12
尚, 1000μFを超えるものは, 1000μF増す毎に, 0.02を加えた値とする (20°C, 120Hz)					
高温および低温特性	定格電圧 (V)	10	16	25	35
	インピーダンス比 (max.) Z-40°C/Z+20°C	4	3	3	3
(120Hz)					
耐久性 (高温負荷) 135°C 定格リプル重量	試験時間	3000時間 (φ10:2000時間)			
	漏れ電流	初期規格値以下			
	静電容量変化率	初期値の±30%以内			
	損失角の正接	初期規格値の300%以下			
高温無負荷特性 (高温貯蔵) 135°C	試験時間: 1000時間 その他は耐久性と同じ ただし電圧処理あり				
関連規格	JIS C5101-1, -4 1998 (IEC 60384-1 1992, -4 1985)				

■外形図



■定格リプル電流周波数補正係数

周波数 (Hz)	50・60	120	300	1k	10k・100k
220~330	0.55	0.65	0.75	0.85	1
390~1000	0.70	0.75	0.80	0.90	1
1200~6800	0.80	0.85	0.90	0.95	1

■製品記号の一例 (10V1000μF)

RKB	—	10 V	102	M	H5	#	—	□
シリーズ名		定格電圧 記号	定格静電容量 容量記号	定格静電容量 許容差記号	ケース記号			加工記号

■標準品種表

定格静電容量 (μF)	10				16				25				35			
	外形寸法 φD×L (mm)	ケース 記号	ESR (Ω max.)	定格リプル電流 (mA rms)	外形寸法 φD×L (mm)	ケース 記号	ESR (Ω max.)	定格リプル電流 (mA rms)	外形寸法 φD×L (mm)	ケース 記号	ESR (Ω max.)	定格リプル電流 (mA rms)	外形寸法 φD×L (mm)	ケース 記号	ESR (Ω max.)	定格リプル電流 (mA rms)
220	—	—	—	—	10×12.5	H3	0.098	725	10×12.5	H3	0.098	725	10×12.5	H3	0.098	725
330	10×12.5	H3	0.098	725	10×12.5	H3	0.098	725	10×16	H4	0.075	951	10×16	H4	0.075	951
									10×20	H5	0.057	1130	10×20	H5	0.057	1130
470	10×12.5	H3	0.098	725	10×16	H4	0.075	951	10×20	H5	0.057	1130	12.5×20	I5	0.040	1550
									10×20	H5	0.057	1130	12.5×25	I6	0.032	1880
1000	12.5×15	I4	0.059	1130	12.5×20	I5	0.040	1550	12.5×20	I5	0.040	1550	12.5×25	I6	0.032	1880
									12.5×25	I6	0.032	1880	16×25	J6	0.024	2550
1200	—	—	—	—	—	—	—	—	12.5×20	I5	0.040	1550	12.5×30	I7	0.029	2160
									12.5×25	I6	0.032	1880	16×20	J5	0.032	2020
1500	—	—	—	—	—	—	—	—	12.5×35	I8	0.023	2580	16×20	J5	0.032	2020
									16×25	J6	0.024	2550	16×31.5	J7	0.020	3040
1800	—	—	—	—	—	—	—	—	12.5×25	I6	0.032	1880	12.5×30	I7	0.029	2160
									16×20	J5	0.032	2020	16×25	J6	0.024	2550
2200	12.5×25	I6	0.032	1880	12.5×25	I6	0.032	1880	12.5×30	I7	0.029	2160	16×25	J6	0.024	2550
									16×20	J5	0.032	2020	16×31.5	J7	0.020	3040
2700	—	—	—	—	—	—	—	—	16×25	J6	0.024	2550	16×35.5	J8	0.019	3280
									12.5×35	I8	0.023	2580	18×31.5	K7	0.018	3410
3300	16×25	J6	0.024	2550	16×31.5	J7	0.020	3040	16×25	J6	0.024	2550	16×35.5	J8	0.019	3280
									18×20	K5	0.029	2320	18×25	K6	0.022	2880
4700	16×31.5	J7	0.020	3040	16×35.5	J8	0.019	3280	12.5×35	I8	0.023	2580	16×40	J9	0.017	3630
									18×25	K6	0.022	2880	18×31.5	K7	0.018	3410
5600	—	—	—	—	—	—	—	—	16×40	J9	0.017	3630	—	—	—	—
6800	—	—	—	—	—	—	—	—	18×40	K9	0.016	4000	—	—	—	—

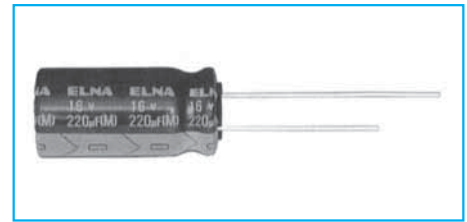
(注) ESR: 20°C, 100kHz, 定格リプル電流: 135°C, 100kHz

- ・改良のため、予告なく仕様・寸法等を変更する場合があります。
- ・ご使用及びご注文の際には、当社「納入仕様書」をご要求いただき、それらに基づきご購入ご使用くださるようお願いいたします。

低漏れ電流品

GREEN CAP

●低漏れ電流 (1 分値) 0.006CV または 0.5 (μA)



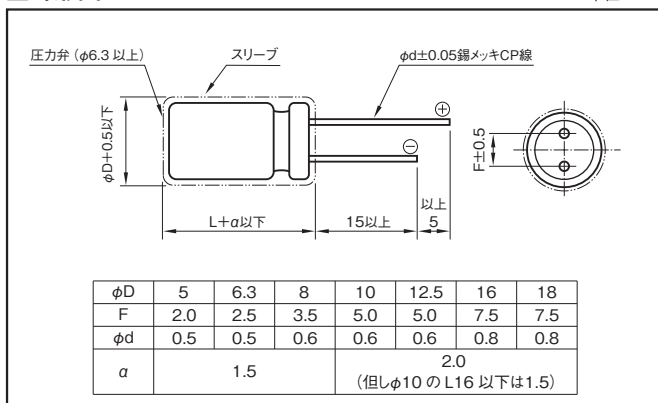
表示色：青色スリーブに白色印刷

■規格表

項目	性 能						
カテゴリ温度範囲 (°C)	-40~+85						
定格静電容量許容差 (%)	±20 (20°C, 120Hz)						
漏れ電流 (μA)	0.006CV または 0.5 のいずれか大きい値以下 (1 分値) 0.002CV または 0.3 のいずれか大きい値以下 (2 分値), C: 定格静電容量 (μF), V: 定格電圧 (V) (20°C)						
損失角の正接 (tanδ)	定格電圧 (V)	6.3 10 16 25 35 50					
	tanδ (max.)	1μFを超えるもの 1μF以下	0.20 0.17 0.13 0.10 0.10 0.08 0.06 0.06 0.06 0.06 0.06 0.06				
高温および低温特性	定格電圧 (V)	6.3 10 16 25 35 50					
	インピーダンス比 (max.)	Z-25°C/Z+20°C Z-40°C/Z+20°C	4 3 2 2 2 2 8 6 4 4 3 3				
耐久性 (高温負荷) 85°C 定格リップル重量	試験時間	1000時間					
	漏れ電流	初期規格値以下					
	静電容量変化率	初期値の±20%以内					
	損失角の正接 (tanδ)	初期規格値の150%以下					
高温無負荷特性 (高温貯蔵) 85°C	試験時間1000時間 その他は、耐久性と同じ 電圧処理あり						
関連規格	JIS C5101-1, -4 1998 (IEC 60384-1 1992, -4 1985)						

■外形図

単位: mm



■定格リップル電流周波数補正係数

定格電圧 (V)	周波数 (Hz)	CV積 (μF×V)			
		50・60	120	1k	10k・100k
6.3~10	CV積によらない	0.8	1	1.1	1.2
	≤1000	0.8	1	1.5	1.7
16~25	1000<	0.8	1	1.2	1.3
	CV積によらない	0.8	1	1.6	1.9

■製品記号の一例 (10V1000μF)

RLB	—	10	V	102	M	I6	#	—	□
シリーズ名	定格電圧記号	定格静電容量記号	定格静電容量許容差記号	ケース記号	加工記号				

■ケース記号表

外形寸法 φD×L (mm)	ケース記号	外形寸法 φD×L (mm)	ケース記号	外形寸法 φD×L (mm)	ケース記号	外形寸法 φD×L (mm)	ケース記号
5×11	E3	10×12.5	H3	12.5×20	I5	16×31.5	J7
6.3×11	F3	10×16	H4	12.5×25	I6	16×35.5	J8
8×11.5	G3	10×20	H5	16×25	J6	18×31.5	K7
						18×35.5	K8

■標準品種表

項目 定格電圧 (V) 定格静電容量 (μF)	6.3		10		16		25		35		50	
	外形寸法	定格リップル電流	外形寸法	定格リップル電流	外形寸法	定格リップル電流	外形寸法	定格リップル電流	外形寸法	定格リップル電流	外形寸法	定格リップル電流
	φD×L (mm)	(mArms)	φD×L (mm)	(mArms)	φD×L (mm)	(mArms)	φD×L (mm)	(mArms)	φD×L (mm)	(mArms)	φD×L (mm)	(mArms)
1	—	—	—	—	—	—	—	—	—	—	5×11	20
2.2	—	—	—	—	—	—	—	—	—	—	5×11	26
3.3	—	—	—	—	—	—	—	—	—	—	5×11	32
4.7	—	—	—	—	—	—	5×11	34	5×11	34	6.3×11	43
10	—	—	—	—	5×11	43	6.3×11	57	6.3×11	57	8×11.5	75
22	—	—	5×11	56	6.3×11	74	8×11.5	99	8×11.5	99	10×12.5	131
33	—	—	6.3×11	79	6.3×11	90	8×11.5	121	10×12.5	144	10×16	176
47	—	—	6.3×11	94	8×11.5	127	10×12.5	172	10×12.5	172	10×16	210
100	—	—	8×11.5	160	10×12.5	220	10×16	270	10×20	300	12.5×20	380
220	10×12.5	260	10×16	310	10×20	390	12.5×20	510	12.5×25	550	16×25	720
330	10×16	350	10×20	420	12.5×20	550	12.5×25	680	16×25	790	16×31.5	970
470	10×20	460	12.5×20	570	12.5×20	650	16×25	940	16×25	940	16×35.5	1210
1000	12.5×25	840	12.5×25	910	16×25	1210	16×35.5	1580	18×35.5	1690	—	—
2200	16×25	1440	16×31.5	1710	18×35.5	2200	—	—	—	—	—	—

(注) 定格リップル電流: 85°C, 120Hz

大容量アルミニウム電解コンデンサ

Large Capacitance Aluminum Electrolytic Capacitors

基板自立形の小型化品

GREEN CAP

- φ22~φ35の各径において高さ20mm品をシリーズ化
- 同一定格で最大4種類のサイズバリエーション



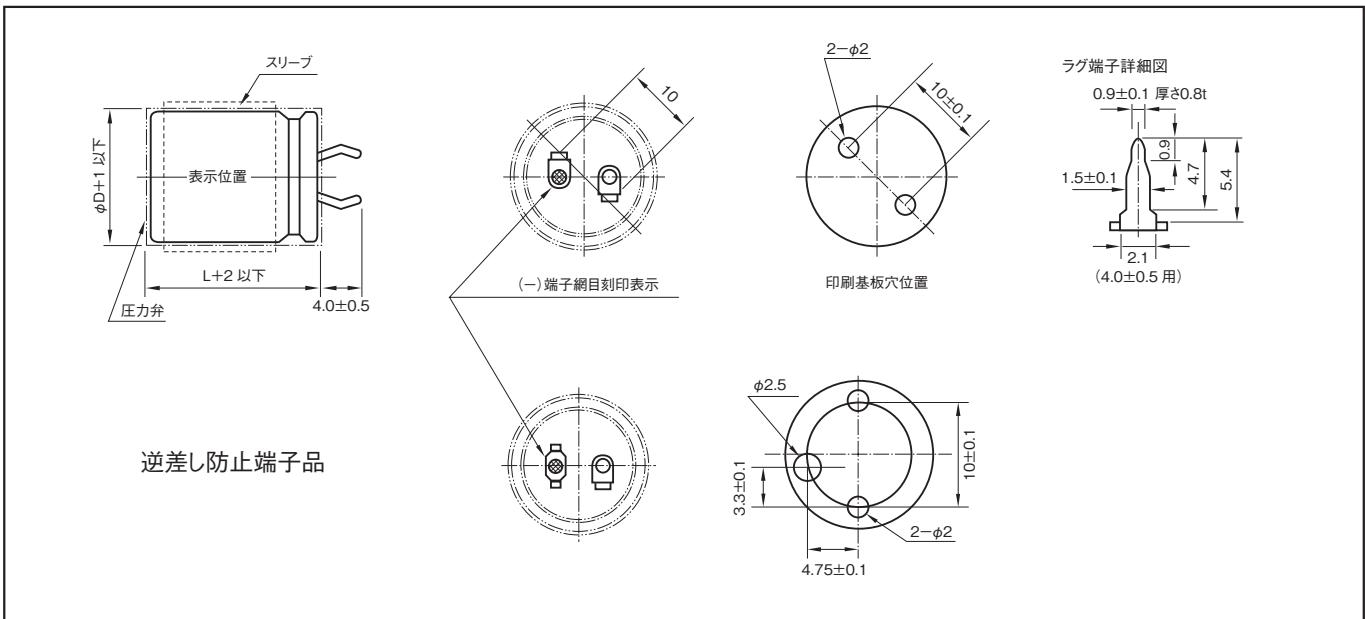
表示色：黒色スリーブに白色印刷

■規格表

項目	性 能																					
カテゴリ温度範囲 (°C)	-40~+85 (定格電圧450Vは-25~+85)																					
定格静電容量許容差 (%)	±20 (20°C, 120Hz)																					
漏れ電流 (μA)	0.01CVまたは1.5mAのいずれか小さい値以下 (5分値), C: 定格静電容量 (μF), V: 定格電圧 (V) (20°C)																					
損失角の正接 (tanδ)	定格電圧 (V)	10 16 25 35 50 63~100																				
	tanδ (max.)	0.80 0.60 0.50 0.40 0.30 0.20																				
	tanδ (max.)	<table border="1"> <tr> <th>ケース直径 (mm)</th> <th colspan="2">定格電圧 (V)</th> </tr> <tr> <td rowspan="2">22~30</td> <td>160~250</td> <td>315~450</td> </tr> <tr> <td>0.10</td> <td>0.15</td> </tr> <tr> <td>35</td> <td>0.15</td> <td>0.15</td> </tr> </table>	ケース直径 (mm)	定格電圧 (V)		22~30	160~250	315~450	0.10	0.15	35	0.15	0.15									
ケース直径 (mm)	定格電圧 (V)																					
22~30	160~250	315~450																				
	0.10	0.15																				
35	0.15	0.15																				
高温および低温特性	<table border="1"> <tr> <th>定格電圧 (V)</th> <td>10</td> <td>16~35</td> <td>50~100</td> <td>160~200</td> <td>250~400</td> <td>450</td> </tr> <tr> <th rowspan="2">インピーダンス比 (max.)</th> <td>Z-25°C/Z+20°C</td> <td>5</td> <td>4</td> <td>3</td> <td>3</td> <td>4</td> </tr> <tr> <td>Z-40°C/Z+20°C</td> <td>18</td> <td>15</td> <td>10</td> <td>6</td> <td>8</td> </tr> </table>	定格電圧 (V)	10	16~35	50~100	160~200	250~400	450	インピーダンス比 (max.)	Z-25°C/Z+20°C	5	4	3	3	4	Z-40°C/Z+20°C	18	15	10	6	8	(120Hz)
定格電圧 (V)	10	16~35	50~100	160~200	250~400	450																
インピーダンス比 (max.)	Z-25°C/Z+20°C	5	4	3	3	4																
	Z-40°C/Z+20°C	18	15	10	6	8																
耐久性 (高温負荷) 85°C リプル重畳	試験時間	2000時間																				
	漏れ電流	初期規格値以下																				
	静電容量変化率	初期値の±20%以内																				
	損失角の正接	初期規格値200%以下																				
高温無負荷特性 (高温貯蔵) 85°C	試験時間	1000時間																				
	漏れ電流	初期規格値以下																				
	静電容量変化率	初期値の±15%以内																				
	損失角の正接	初期規格値の150%以下																				
関連規格	JIS C5101-1, -4 1998 (IEC 60384-1 1992, -4 1985)																					

■外形図

単位：mm



■製品記号の一例 (400V220μF)

LA5	—	400 V	221	M	S43	#	B
シリーズ名		定格電圧記号	定格静電容量記号	定格静電容量許容差記号	ケース記号		追加記号

逆差し防止端子品はシリーズ名が LT5 となります。

■定格リプル電流周波数補正係数

定格電圧 (V)	周波数 (Hz)				
	50	120	1k	10k	20k
100以下	0.95	1	1.10	1.15	1.15
160~250	0.87	1	1.11	1.18	1.20
315以上	0.80	1	1.14	1.19	1.20

■標準品種表

外形寸法 φD×L (mm)	ケース 記号	10		16		25		35		50		63		80		100	
		定格静電容量 (μF)	定格リプル電流 (Arms)	定格静電容量 (μF)	定格リプル電流 (Arms)	定格静電容量 (μF)	定格リプル電流 (Arms)	定格静電容量 (μF)	定格リプル電流 (Arms)	定格静電容量 (μF)	定格リプル電流 (Arms)	定格静電容量 (μF)	定格リプル電流 (Arms)	定格静電容量 (μF)	定格リプル電流 (Arms)	定格静電容量 (μF)	定格リプル電流 (Arms)
22×20	S21	8200	2.0	5600	1.9	3900	1.8	2700	1.6	1800	1.6	1500	1.7	1000	1.5	560	1.3
22×25	S22	12000	2.5	8200	2.4	5600	2.3	3900	2.1	2700	2.1	2200	2.2	1500	1.9	820	1.7
22×30	S23	15000	3.0	12000	3.0	8200	2.8	4700	2.4	3900	2.6	2700	2.5	1800	2.2	1200	2.1
22×35	S24	22000	3.7	15000	3.4	10000	3.2	6800	2.9	4700	3.1	3300	2.9	2200	2.5	1500	2.5
22×40	S25	—	—	18000	3.9	12000	3.7	8200	3.3	5600	3.4	3900	3.3	2700	2.8	1800	2.8
22×45	S26	27000	4.3	—	—	—	—	—	—	—	—	4700	3.7	3300	3.2	2200	3.2
22×50	S27	33000	4.9	22000	4.5	15000	4.3	10000	3.9	6800	3.9	5600	4.1	3900	3.6	—	—
25×20	S31	12000	2.5	8200	2.3	5600	2.2	3900	2.0	2700	2.1	1800	2.0	1200	1.7	820	1.7
25×25	S32	18000	3.2	12000	2.9	8200	2.8	5600	2.6	3900	2.6	2700	2.0	1800	2.2	1200	2.1
25×30	S33	22000	3.7	15000	3.4	10000	3.2	6800	2.9	4700	3.0	3900	3.2	2200	2.5	1500	2.5
25×35	S34	27000	4.2	18000	3.9	12000	3.7	8200	3.3	5600	3.4	4700	3.6	3300	3.1	1800	2.8
25×40	S35	33000	4.8	22000	4.4	15000	4.2	10000	3.8	6800	3.8	5600	4.0	3900	3.5	2200	3.2
25×45	S36	39000	5.4	27000	5.0	18000	4.7	12000	4.3	8200	4.3	6800	4.6	—	—	2700	3.6
25×50	S37	47000	6.0	—	—	22000	5.4	15000	4.9	10000	4.9	—	—	4700	4.0	3300	4.1
30×20	S41	18000	3.3	12000	3.0	8200	2.9	5600	2.6	3900	2.7	2700	2.6	1800	2.2	1200	2.2
30×25	S42	27000	4.2	18000	3.9	12000	3.7	8200	3.3	5600	3.4	3900	3.3	2700	2.9	1800	2.8
30×30	S43	33000	4.9	22000	4.4	15000	4.3	10000	3.8	6800	3.9	5600	4.1	3900	3.6	2200	3.2
30×35	S44	39000	5.5	27000	5.1	18000	4.8	12000	4.3	8200	4.4	6800	4.6	4700	4.0	2700	3.7
30×40	S45	47000	6.1	33000	5.8	22000	5.5	15000	5.0	10000	5.0	8200	5.2	5600	4.5	3300	4.2
30×45	S46	56000	6.9	39000	6.4	27000	6.2	18000	5.6	12000	5.6	10000	5.9	6800	5.1	3900	4.7
30×50	S47	68000	7.7	47000	7.2	33000	7.0	22000	6.3	15000	6.4	—	—	—	—	4700	5.2
35×20	S51	22000	3.9	15000	3.7	10000	3.5	6800	3.1	4700	3.2	3900	3.4	2700	3.0	1500	2.7
35×25	S52	33000	5.0	22000	4.6	15000	4.4	10000	4.0	6800	4.0	5600	4.2	3900	3.7	2200	3.4
35×30	S53	47000	6.2	33000	5.8	22000	5.5	15000	5.0	10000	5.0	6800	4.8	4700	4.2	3300	4.3
35×35	S54	56000	7.0	39000	6.5	27000	6.3	18000	5.7	12000	5.7	8200	5.5	5600	4.7	3900	4.8
35×40	S55	68000	7.9	47000	7.4	33000	7.2	22000	6.4	15000	6.5	10000	6.2	6800	5.3	4700	5.4
35×45	S56	82000	8.9	56000	8.2	39000	8.0	—	—	18000	7.3	12000	6.9	8200	6.0	5600	6.0
35×50	S57	—	—	—	—	—	—	27000	7.4	—	—	15000	7.9	10000	6.8	—	—

外形寸法 φD×L (mm)	ケース 記号	160		180		200		250		315		350		400		450	
		定格静電容量 (μF)	定格リプル電流 (Arms)	定格静電容量 (μF)	定格リプル電流 (Arms)	定格静電容量 (μF)	定格リプル電流 (Arms)	定格静電容量 (μF)	定格リプル電流 (Arms)	定格静電容量 (μF)	定格リプル電流 (Arms)	定格静電容量 (μF)	定格リプル電流 (Arms)	定格静電容量 (μF)	定格リプル電流 (Arms)	定格静電容量 (μF)	定格リプル電流 (Arms)
22×20	S21	270	1.2	220	1.1	180	1.0	150	0.94	100	0.78	68	0.61	56	0.54	47	0.49
22×25	S22	390	1.5	330	1.4	270	1.3	220	1.2	150	1.0	100	0.78	82	0.69	68	0.62
22×30	S23	560	1.9	470	1.8	390	1.6	270	1.4	180	1.1	150	1.0	120	0.86	82	0.71
22×35	S24	680	2.2	560	2.0	470	1.9	330	1.6	220	1.3	180	1.1	150	1.0	100	0.82
22×40	S25	820	2.5	680	2.3	560	2.1	390	1.8	270	1.5	220	1.3	180	1.1	120	0.92
22×45	S26	—	—	820	2.6	680	2.4	470	2.0	330	1.7	—	—	220	1.3	150	1.1
22×50	S27	1000	2.9	—	—	820	2.6	560	2.2	—	—	270	1.5	—	—	180	1.2
25×20	S31	390	1.5	330	1.4	270	1.3	180	1.1	120	0.88	100	0.77	82	0.69	56	0.57
25×25	S32	560	1.9	470	1.8	390	1.6	270	1.4	180	1.1	150	0.99	120	0.87	82	0.72
25×30	S33	680	2.2	560	2.0	560	2.0	390	1.7	270	1.4	180	1.1	150	1.0	120	0.91
25×35	S34	820	2.5	680	2.3	680	2.3	470	2.0	330	1.7	220	1.3	180	1.1	150	1.0
25×40	S35	1000	2.8	820	2.6	820	2.6	560	2.2	390	1.8	270	1.5	220	1.3	180	1.2
25×45	S36	1200	3.2	1000	2.9	—	—	680	2.5	—	—	330	1.7	270	1.5	—	—
25×50	S37	1500	3.6	1200	3.3	1000	3.0	—	—	470	2.1	390	1.9	330	1.7	220	1.4
30×20	S41	560	2.0	470	1.8	390	1.7	270	1.4	180	1.2	150	1.0	120	0.93	82	0.77
30×25	S42	820	2.5	680	2.3	560	2.1	390	1.8	270	1.5	220	1.3	180	1.2	120	0.97
30×30	S43	1000	2.9	820	2.6	820	2.7	560	2.3	390	1.9	270	1.5	220	1.4	180	1.2
30×35	S44	1200	3.3	1200	3.3	1000	3.0	680	2.6	470	2.1	330	1.7	270	1.6	220	1.4
30×40	S45	1500	3.7	—	—	1200	3.4	820	2.9	560	2.4	390	1.9	330	1.8	270	1.6
30×45	S46	1800	4.2	1500	3.9	—	—	1000	3.3	680	2.7	470	2.1	390	2.0	—	—
30×50	S47	2200	4.7	1800	4.3	1500	4.0	1200	3.7	—	—	560	2.4	470	2.2	330	1.8
35×20	S51	680	2.3	560	2.1	560	2.1	390	1.8	270	1.5	180	1.2	150	1.2	120	1.0
35×25	S52	1000	2.9	820	2.6	820	2.7	560	2.3	390	1.9	270	1.6	220	1.5	180	1.3
35×30	S53	1500	3.6	1200	3.3	1000	3.0	680	2.6	470	2.2	390	1.9	330	1.8	220	1.5
35×35	S54	1800	4.1	1500	3.8	1200	3.4	820	2.9	560	2.5	470	2.2	390	2.1	270	1.7
35×40	S55	2200	4.7	1800	4.3	1500	3.9	1000	3.3	680	2.8	560	2.5	470	2.3	330	1.9
35×45	S56	—	—	2200	4.8	1800	4.4	1200	3.7	820	3.1	680	2.8	560	2.6	390	2.2
35×50	S57	2700	5.4	—	—	2200	5.0	1500	4.2	1000	3.5	—	—	680	2.9	470	2.4

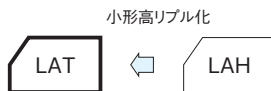
(注) 定格リプル電流：85℃, 120Hz

大容量アルミ電解コンデンサ

超小形化高信頼性高リップ品

GREEN CAP 105°C 2000時間

- 各種電源の入力フィルター用として最適
- 105°C, 2000時間保証



表示色：黒色スリーブに白色印刷

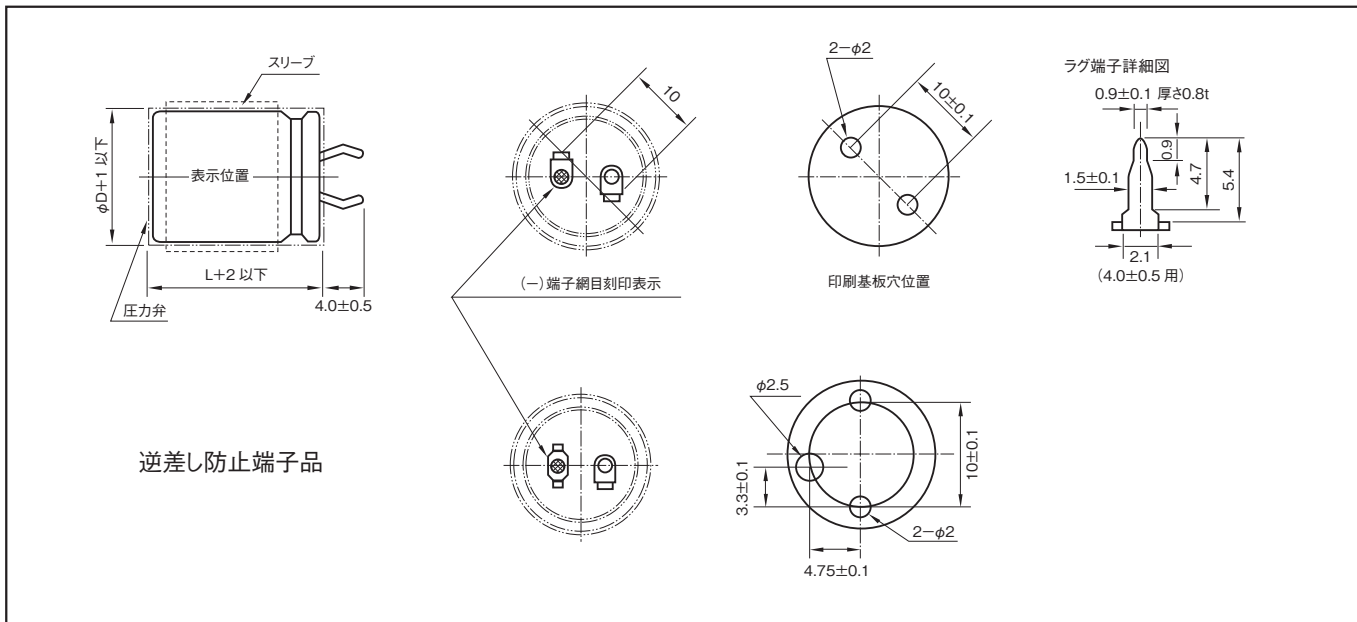
■規格表

項目	性 能	
カテゴリ温度範囲 (°C)	-25~+105	
定格静電容量許容差 (%)	±20 (20°C, 120Hz)	
漏れ電流 (µA)	0.02CVまたは3mAのいずれか小さい値以下 (5分値) C: 定格静電容量 (µF), V: 定格電圧 (V) (20°C)	
損失角の正接 (tanδ)	定格電圧 (V)	160~250
	tanδ (max.)	0.15
高温および低温特性	静電容量変化率 (%)	-25°C 20°Cの値の±30%以内
	インピーダンス比 (max.)	Z-25°C/Z+20°C 4 (120Hz)
耐久性 (高温負荷) 105°C リップ重畳	試験時間	2000時間
	漏れ電流	初期規格値以下
	静電容量変化率	初期値の±20%以内
	損失角の正接	初期規格値の200%以下
高温無負荷特性 (高温貯蔵) 105°C	試験時間	1000時間
	漏れ電流	初期規格値以下
	静電容量変化率	初期値の±15%以内
	損失角の正接	初期規格値の150%以下
関連規格	JIS C5101-1, -4 1998 (IEC 60384-1 1992, -4 1985)	

ただし、試験後電圧処理を行う

■外形図

単位：mm



■製品記号の一例 (200V470µF)

LAT	—	200 V	471	M	S24 # B
シリーズ名		定格電圧記号	定格静電容量記号	定格静電容量許容差記号	ケース記号 追加記号

逆差し防止端子品はシリーズ名が LTT となります。

・電気的特性データは、174ページに掲載

■定格リップ電流周波数補正係数

周波数 (Hz)	50	120	1k	10k	30k
160~250	0.87	1	1.11	1.18	1.20
315以上	0.80	1	1.14	1.19	1.20

■標準品種表

外形寸法 φD×L(mm)	ケース 記号	160		180		200		250		315		350	
		項目		項目		項目		項目		項目		項目	
		定格静電容量 (μF)	定格リプル電流 (Arms)	定格静電容量 (μF)	定格リプル電流 (Arms)	定格静電容量 (μF)	定格リプル電流 (Arms)	定格静電容量 (μF)	定格リプル電流 (Arms)	定格静電容量 (μF)	定格リプル電流 (Arms)	定格静電容量 (μF)	定格リプル電流 (Arms)
22×20	S21	220	0.70	180	0.63	150	0.58	120	0.52	68	0.39	56	0.35
22×25	S22	390	1.30	330	1.20	270	1.10	220	1.00	120	0.75	100	0.51
22×30	S23	470	1.47	390	1.30	390	1.31	270	1.14	150	0.82	120	0.61
22×35	S24	560	1.58	470	1.50	470	1.50	330	1.26	180	0.91	150	0.73
22×40	S25	680	1.71	560	1.62	560	1.56	390	1.49	220	1.02	180	0.84
22×45	S26	820	2.00	680	1.70	680	1.74	470	1.57	270	1.16	220	0.98
22×50	S27	1000	2.20	820	2.00	820	1.99	560	1.67	330	1.20	270	1.09
25×20	S31	270	0.84	220	0.76	180	0.68	150	0.62	100	0.51	82	0.46
25×25	S32	470	1.55	390	1.35	390	1.35	270	1.18	180	0.90	150	0.68
25×30	S33	680	1.70	560	1.53	560	1.53	330	1.30	220	1.00	180	0.80
25×35	S34	820	2.00	680	1.74	680	1.74	470	1.57	270	1.10	220	0.99
25×40	S35	1000	2.20	820	2.00	820	1.95	560	1.79	330	1.20	270	1.09
25×45	S36	1200	2.45	1000	2.23	820	2.04	680	1.81	390	1.30	330	1.20
25×50	S37	1500	2.86	1200	2.51	1000	2.30	680	1.84	470	1.40	390	1.28
30×20	S41	390	1.13	330	1.04	330	1.04	220	0.92	150	0.70	120	0.69
30×25	S42	680	1.82	560	1.67	560	1.67	390	1.31	270	1.10	220	0.99
30×30	S43	1000	2.20	820	2.00	820	2.00	560	1.79	330	1.20	270	1.09
30×35	S44	1200	2.44	1000	2.24	1000	2.24	680	2.00	390	1.30	330	1.20
30×40	S45	1500	2.82	1200	2.52	1200	2.52	820	2.16	470	1.40	390	1.28
30×45	S46	1800	3.31	1500	2.89	1500	2.91	1000	2.37	560	1.50	470	1.37
30×50	S47	2200	3.81	1800	3.30	1500	3.03	1000	2.47	680	1.70	560	1.54
35×20	S51	560	1.49	470	1.37	470	1.37	330	1.14	180	0.83	150	0.76
35×25	S52	1000	2.20	820	2.00	820	2.00	560	1.68	330	1.20	270	1.09
35×30	S53	1500	2.50	1200	2.50	1000	2.30	680	1.75	470	1.40	390	1.28
35×35	S54	1800	2.92	1500	2.89	1200	2.65	820	2.00	560	1.50	470	1.37
35×40	S55	2200	3.34	1800	3.05	1500	3.08	1000	2.30	680	1.70	560	1.54
35×45	S56	2200	3.48	2200	3.46	1800	3.47	1200	2.43	820	2.00	680	1.82
35×50	S57	2700	3.97	2200	3.60	2200	3.78	1500	2.96	—	—	820	2.08

外形寸法 φD×L(mm)	ケース 記号	400		450		500	
		項目		項目		項目	
		定格静電容量 (μF)	定格リプル電流 (Arms)	定格静電容量 (μF)	定格リプル電流 (Arms)	定格静電容量 (μF)	定格リプル電流 (Arms)
22×20	S21	56	0.39	56	0.35	22	0.24
		68	0.43	—	—	27	0.28
22×25	S22	82	0.64	68	0.52	33	0.32
		100	0.56	82	0.47	39	0.37
22×30	S23	100	0.69	100	0.56	47	0.41
		120	0.73	—	—	56	0.47
22×35	S24	120	0.75	120	0.65	68	0.54
		150	0.73	150	0.73	—	—
22×40	S25	150	0.82	150	0.77	82	0.62
		180	0.84	180	0.84	—	—
22×45	S26	180	0.90	180	0.89	100	0.67
		220	0.99	220	0.98	—	—
22×50	S27	220	1.05	220	1.03	120	0.77
		270	1.16	—	—	—	—
25×20	S31	68	0.46	56	0.38	—	—
		82	0.51	—	—	—	—
25×25	S32	120	0.75	100	0.71	—	—
		150	0.68	120	0.61	—	—
25×30	S33	150	0.84	150	0.82	68	0.54
		180	0.80	150	0.82	—	—
25×35	S34	180	0.94	180	0.96	82	0.62
		220	1.04	—	—	—	—
25×40	S35	220	1.07	220	1.00	100	0.67
		270	1.11	—	—	120	0.74
25×45	S36	270	1.20	270	1.17	150	0.82
		330	1.29	—	—	—	—
25×50	S37	330	1.32	270	1.22	180	0.98
		390	1.43	330	1.35	—	—
30×20	S41	82	0.52	82	0.52	—	—
		100	0.57	100	0.57	—	—
30×25	S42	150	0.82	150	0.83	—	—
		180	0.90	180	0.72	—	—
30×30	S43	220	1.06	220	1.12	100	0.67
		270	1.09	220	0.86	—	—
30×35	S44	270	1.21	270	1.24	120	0.77
		330	1.34	—	—	—	—
30×40	S45	330	1.39	330	1.18	150	0.85
		390	1.51	330	1.18	—	—
30×45	S46	390	1.55	330	1.46	180	1.01
		470	1.65	390	1.35	—	—
30×50	S47	470	1.69	390	1.58	220	1.12
		560	1.84	470	1.55	270	1.25
35×20	S51	120	0.75	120	0.72	—	—
		150	0.84	150	0.67	—	—
35×25	S52	220	1.08	220	1.04	—	—
		270	1.20	—	—	—	—
35×30	S53	330	1.20	270	1.26	120	0.80
		390	1.30	330	1.15	—	—
35×35	S54	390	1.54	390	1.54	150	0.85
		470	1.69	—	—	—	—
35×40	S55	470	1.74	470	1.59	220	1.12
		560	1.82	—	—	270	1.25
35×45	S56	560	1.85	470	1.64	330	1.36
		680	1.95	560	1.79	—	—
35×50	S57	680	2.03	560	2.02	390	1.54
		820	2.33	680	2.03	—	—

(注) 定格リプル電流：105℃, 120Hz

- ・改良のため、予告なく仕様・寸法等を変更する場合があります。
- ・ご使用及びご注文の際には、当社「納入仕様書」をご要求いただき、それらに基づきご購入ご使用くださるようお願いいたします。

小形化高信頼性高リップ品

GREEN CAP 105°C 2000時間

- 高信頼性高リップ品
- 105°C, 2000 時間保証



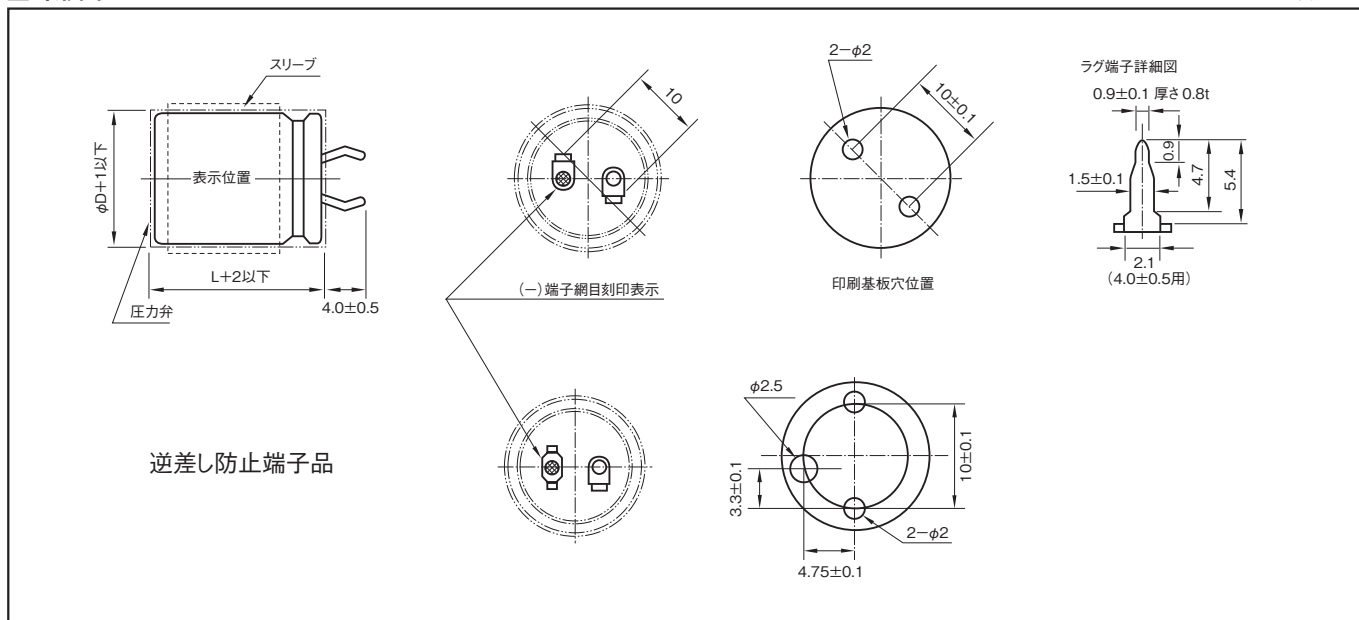
表示色：黒色スリーブに白色印刷

■規格表

項目	性能	
カテゴリ温度範囲 (°C)	-40~+105 (定格電圧160V以上は-25~+105)	
定格静電容量許容差 (%)	±20 (20°C, 120Hz)	
漏れ電流 (μA)	0.02CVまたは3mAのいずれか小さい値以下 (5分値) C: 定格静電容量 (μF), V: 定格電圧 (V) (20°C)	
損失角の正接 (tanδ)	定格電圧 (V)	16 25 35 50 63~100 160~250 400~450
	tanδ (max.)	0.50 0.40 0.35 0.30 0.20 0.15 0.20 (20°C, 120Hz)
高温および低温特性	インピーダンス比 (max.)	Z-25°C/Z+20°C 4 15 4 — (120Hz)
		Z-40°C/Z+20°C 15 — —
耐久性 (高温負荷) 105°C リプル重畳	試験時間	2000時間
	漏れ電流	初期規格値以下
	静電容量変化率	初期値の±20%以内
	損失角の正接	初期規格値の200%以下
高温無負荷特性 (高温貯蔵) 105°C	試験時間	1000時間
	漏れ電流	初期規格値以下
	静電容量変化率	初期値の±15%以内
	損失角の正接	初期規格値の150%以下
関連規格	ただし、電圧処理を行う JIS C5101-1, -4 1998 (IEC 60384-1 1992, -4 1985)	

■外形図

単位：mm



■製品記号の一例 (200V470μF)

LAH	—	200 V	471	M	S33	#	B
シリーズ名		定格電圧記号	定格静電容量記号	定格静電容量許容差記号	ケース記号		追加記号

逆差し防止端子品はシリーズ名が LTH となります。

■定格リップル電流周波数補正係数

周波数 (Hz)	50	120	1k	10k	30k
定格電圧 (V)					
100以下	0.95	1	1.10	1.15	1.15
160~250	0.87	1	1.11	1.18	1.20
315以上	0.80	1	1.14	1.19	1.20

■標準品種表

外形寸法 φD×L(mm)	ケース 項目 記号	16		25		35		50		63		80		100	
		定格静電容量	定格リプル電流	定格静電容量	定格リプル電流	定格静電容量	定格リプル電流	定格静電容量	定格リプル電流	定格静電容量	定格リプル電流	定格静電容量	定格リプル電流	定格静電容量	定格リプル電流
		(μF)	(Arms)	(μF)	(Arms)	(μF)	(Arms)	(μF)	(Arms)	(μF)	(Arms)	(μF)	(Arms)	(μF)	(Arms)
22×25	S22	6800	1.60	4700	1.55	3300	1.43	1800	1.31	1200	1.25	820	1.11	560	1.07
22×30	S23	10000	1.99	6800	1.91	3900	1.65	2700	1.70	1800	1.52	1200	1.39	820	1.35
22×35	S24	12000	2.28	8200	2.14	5600	2.02	3300	1.98	2200	1.73	1500	1.61	1000	1.54
22×40	S25	15000	2.64	10000	2.40	6800	2.28	3900	2.25	2700	1.97	1800	1.83	1200	1.74
22×45	S26	18000	2.98	12000	2.69	—	—	4700	2.56	—	—	2200	2.09	1500	1.99
22×50	S27	—	—	—	—	8200	2.67	5600	2.89	3300	2.32	—	—	—	—
25×25	S32	10000	1.99	6800	1.91	4700	1.78	2700	1.70	1800	1.52	1200	1.39	820	1.35
25×30	S33	12000	2.30	8200	2.16	5600	2.04	3300	2.00	2200	1.75	1500	1.62	1000	1.56
25×35	S34	15000	2.68	10000	2.44	6800	2.31	3900	2.28	2700	1.99	2200	2.01	1200	1.76
25×40	S35	18000	3.04	12000	2.74	8200	2.60	5600	2.81	3300	2.27	—	—	1500	2.03
25×45	S36	22000	3.40	15000	3.15	10000	2.92	—	—	3900	2.54	2700	2.43	1800	2.28
25×50	S37	27000	3.81	18000	3.54	12000	3.26	6800	3.37	4700	2.88	3300	2.76	2200	2.57
30×25	S42	12000	2.38	8200	2.25	5600	2.12	3900	2.22	2700	1.93	1800	1.81	1200	1.71
30×30	S43	18000	3.00	12000	2.70	8200	2.56	4700	2.58	3300	2.24	2200	2.10	1500	2.00
30×35	S44	22000	3.39	15000	3.13	10000	2.92	5600	2.95	3900	2.55	2700	2.43	1800	2.27
30×40	S45	27000	3.83	18000	3.54	12000	3.28	6800	3.39	4700	2.90	3300	2.78	2200	2.59
30×45	S46	33000	4.30	22000	4.24	15000	3.74	8200	3.71	5600	3.28	3900	3.12	2700	2.94
30×50	S47	39000	4.74	—	—	—	—	10000	4.09	6800	3.73	4700	3.56	3300	3.32
35×25	S52	18000	3.10	12000	2.80	8200	2.78	4700	2.67	3300	2.41	2200	2.17	1500	2.07
35×30	S53	27000	3.74	15000	3.22	12000	3.20	6800	3.31	4700	2.83	3300	2.71	2200	2.52
35×35	S54	33000	4.24	22000	3.96	15000	3.69	8200	3.66	5600	3.24	3900	3.07	2700	2.90
35×40	S55	39000	4.72	—	—	18000	4.16	10000	4.07	6800	3.71	4700	3.50	3300	3.31
35×45	S56	47000	5.27	27000	4.75	—	—	12000	4.50	8200	4.16	5600	3.87	3900	3.69
35×50	S57	—	—	33000	5.39	22000	4.92	—	—	10000	4.69	6800	4.19	4700	4.14

外形寸法 φD×L(mm)	ケース 項目 記号	160		180		200		250		400		450	
		定格静電容量	定格リプル電流	定格静電容量	定格リプル電流	定格静電容量	定格リプル電流	定格静電容量	定格リプル電流	定格静電容量	定格リプル電流	定格静電容量	定格リプル電流
		(μF)	(Arms)	(μF)	(Arms)	(μF)	(Arms)	(μF)	(Arms)	(μF)	(Arms)	(μF)	(Arms)
22×25	S22	330	1.16	270	1.08	220	1.08	180	0.94	68	0.47	56	0.47
22×30	S23	390	1.43	330	1.30	330	1.30	220	1.10	82	0.56	68	0.56
22×35	S24	470	1.52	470	1.50	390	1.41	270	1.13	120	0.64	82	0.64
22×40	S25	560	1.62	560	1.62	470	1.50	330	1.20	150	0.70	100	0.70
22×45	S26	680	1.70	—	—	560	1.58	390	1.26	—	—	120	0.73
22×50	S27	820	1.81	680	1.76	680	1.68	470	1.37	180	0.78	150	0.78
25×25	S32	470	1.55	390	1.35	330	1.35	220	1.15	82	0.65	68	0.65
25×30	S33	560	1.73	470	1.62	470	1.47	330	1.30	120	0.70	100	0.70
25×35	S34	680	1.81	560	1.69	560	1.65	390	1.41	150	0.73	120	0.73
25×40	S35	820	1.98	680	1.72	680	1.80	470	1.52	180	0.82	150	0.82
25×45	S36	1000	2.04	820	1.78	—	—	560	1.59	220	0.87	180	0.87
25×50	S37	1200	2.12	1000	1.91	820	1.87	680	1.66	270	0.94	220	0.94
30×25	S42	680	1.82	560	1.67	470	1.56	330	1.30	120	0.78	100	0.78
30×30	S43	820	1.98	680	1.74	680	1.82	470	1.36	180	0.83	150	0.83
30×35	S44	1000	2.14	820	1.85	820	1.99	560	1.57	220	0.86	180	0.86
30×40	S45	1200	2.22	1000	2.01	—	—	680	1.76	270	0.95	220	0.95
30×45	S46	1500	2.46	1200	2.19	1000	2.17	820	1.83	330	1.11	270	1.11
30×50	S47	—	—	1500	2.36	1200	2.22	1000	1.87	390	1.15	330	1.15
35×25	S52	820	1.93	680	1.92	680	1.96	470	1.40	180	0.86	150	0.86
35×30	S53	1200	2.40	1000	2.16	820	2.07	560	1.56	270	0.91	220	0.91
35×35	S54	1500	2.53	1200	2.34	1000	2.22	820	1.82	330	1.13	270	1.13
35×40	S55	—	—	1500	2.56	1200	2.42	1000	1.99	390	1.26	330	1.26
35×45	S56	1800	2.98	1800	2.67	1500	2.59	1200	2.10	470	1.31	390	1.31
35×50	S57	2200	3.10	—	—	1800	2.70	—	—	560	1.50	470	1.50

(注) 定格リプル電流：105℃,120Hz

大容量アルミ電解コンデンサ

高信頼性高リップル長寿命品

GREEN CAP 105°C 3000時間

- 高信頼性高リップル長寿命品
- 105°C, 3000時間保証



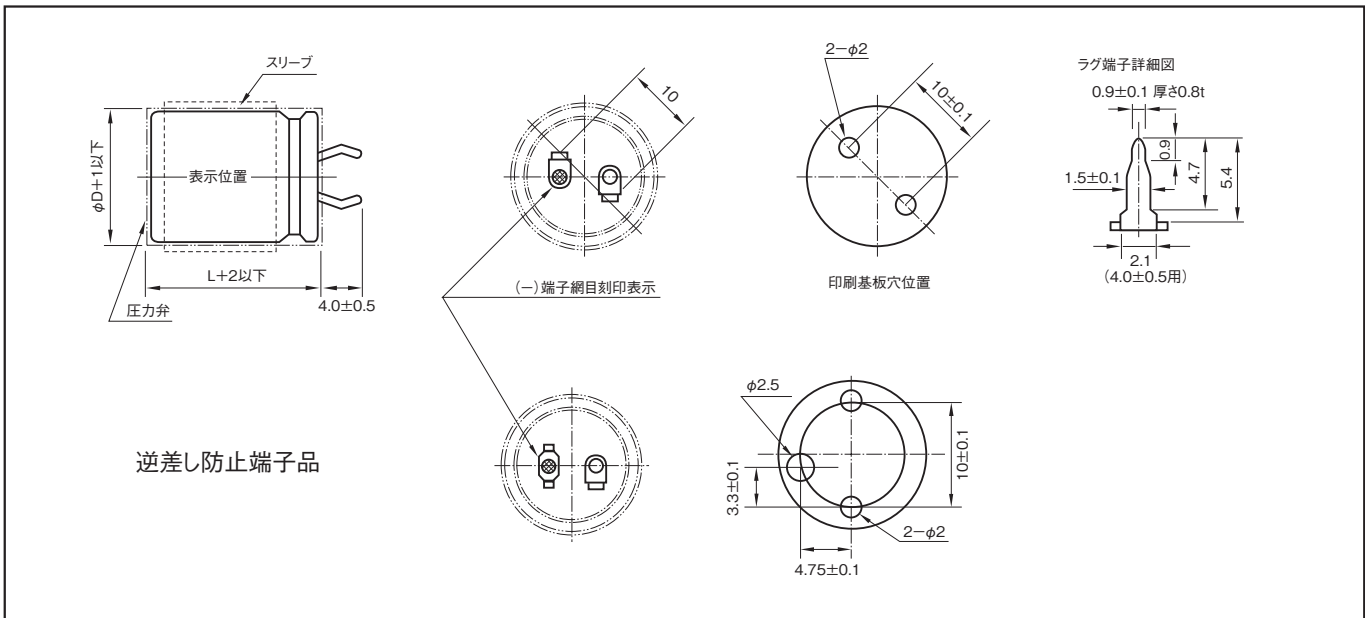
表示色：黒色スリーブに白色印刷

■規格表

項目	性能	
カテゴリ温度範囲 (°C)	-40~+105 (定格電圧160V以上は-25~+105)	
定格静電容量許容差 (%)	±20 (20°C, 120Hz)	
漏れ電流 (μA)	0.02CV または 3mA のいずれか小さい値以下 (5分値) C: 定格静電容量 (μF), V: 定格電圧 (V) (20°C)	
損失角の正接 (tanδ)	定格電圧 (V)	16 25 35 50 63~100 160~250 400~450
	tanδ (max.)	0.50 0.40 0.35 0.30 0.20 0.15 0.20 (20°C, 120Hz)
高温および低温特性	インピーダンス比 (max.)	Z-25°C/Z+20°C 4 15 4 — (120Hz)
		Z-40°C/Z+20°C 15 — — —
耐久性 (高温負荷) 105°C リップル重畳	試験時間	3000時間
	漏れ電流	初期規格値以下
	静電容量変化率	初期値の±20%以内
	損失角の正接	初期規格値の200%以下
高温無負荷特性 (高温貯蔵) 105°C	試験時間	1000時間
	漏れ電流	初期規格値以下
	静電容量変化率	初期値の±15%以内
	損失角の正接	初期規格値の150%以下
関連規格	ただし、電圧処理を行う JIS C5101-1, -4 1998 (IEC 60384-1 1992, -4 1985)	

■外形図

単位: mm



■製品記号の一例 (200V470μF)

LAZ	—	200 V	471	M	S33	#	B
シリーズ名	定格電圧記号	定格静電容量記号	定格静電容量許容差記号	ケース記号	追加記号		

逆差し防止端子品はシリーズ名が LTZ となります。

■定格リップル電流周波数補正係数

周波数 (Hz)	50	120	1k	10k	30k
100以下	0.95	1	1.10	1.15	1.15
160~250	0.87	1	1.11	1.18	1.20
315以上	0.80	1	1.14	1.19	1.20

・電気的特性データは、174ページに掲載

■標準品種表

外形寸法 φD×L(mm)		定格電圧 (V)		16		25		35		50		63		80		100	
		項目 ケース 記号	定格静電容量 (μF)	定格リプル電流 (Arms)	定格静電容量 (μF)	定格リプル電流 (Arms)	定格静電容量 (μF)	定格リプル電流 (Arms)	定格静電容量 (μF)	定格リプル電流 (Arms)	定格静電容量 (μF)	定格リプル電流 (Arms)	定格静電容量 (μF)	定格リプル電流 (Arms)	定格静電容量 (μF)	定格リプル電流 (Arms)	定格静電容量 (μF)
22×25	S22	6800	1.60	4700	1.55	3300	1.43	1800	1.31	1200	1.25	820	1.11	560	1.07		
22×30	S23	10000	1.99	6800	1.91	3900	1.65	2700	1.70	1800	1.52	1200	1.39	820	1.35		
22×35	S24	12000	2.28	8200	2.14	5600	2.02	3300	1.98	2200	1.73	1500	1.61	1000	1.54		
22×40	S25	15000	2.64	10000	2.40	6800	2.28	3900	2.25	2700	1.97	1800	1.83	1200	1.74		
22×45	S26	18000	2.98	12000	2.69	—	—	4700	2.56	—	—	2200	2.09	1500	1.99		
22×50	S27	—	—	—	—	8200	2.67	5600	2.89	3300	2.32	—	—	—	—		
25×25	S32	10000	1.99	6800	1.91	4700	1.78	2700	1.70	1800	1.52	1200	1.39	820	1.35		
25×30	S33	12000	2.30	8200	2.16	5600	2.04	3300	2.00	2200	1.75	1500	1.62	1000	1.56		
25×35	S34	15000	2.68	10000	2.44	6800	2.31	3900	2.28	2700	1.99	2200	2.01	1200	1.76		
25×40	S35	18000	3.04	12000	2.74	8200	2.60	5600	2.81	3300	2.27	—	—	1500	2.03		
25×45	S36	22000	3.40	15000	3.15	10000	2.92	—	—	3900	2.54	2700	2.43	1800	2.28		
25×50	S37	27000	3.81	18000	3.54	12000	3.26	6800	3.37	4700	2.88	3300	2.76	2200	2.57		
30×25	S42	12000	2.38	8200	2.25	5600	2.12	3900	2.22	2700	1.93	1800	1.81	1200	1.71		
30×30	S43	18000	3.00	12000	2.70	8200	2.56	4700	2.58	3300	2.24	2200	2.10	1500	2.00		
30×35	S44	22000	3.39	15000	3.13	10000	2.92	5600	2.95	3900	2.55	2700	2.43	1800	2.27		
30×40	S45	27000	3.83	18000	3.54	12000	3.28	6800	3.39	4700	2.90	3300	2.78	2200	2.59		
30×45	S46	33000	4.30	22000	4.24	15000	3.74	8200	3.71	5600	3.28	3900	3.12	2700	2.94		
30×50	S47	39000	4.74	—	—	—	—	10000	4.09	6800	3.73	4700	3.56	3300	3.32		
35×25	S52	18000	3.10	12000	2.80	8200	2.78	4700	2.67	3300	2.41	2200	2.17	1500	2.07		
35×30	S53	27000	3.74	15000	3.22	12000	3.20	6800	3.31	4700	2.83	3300	2.71	2200	2.52		
35×35	S54	33000	4.24	22000	3.96	15000	3.69	8200	3.66	5600	3.24	3900	3.07	2700	2.90		
35×40	S55	39000	4.72	—	—	18000	4.16	10000	4.07	6800	3.71	4700	3.50	3300	3.31		
35×45	S56	47000	5.27	27000	4.75	—	—	12000	4.50	8200	4.16	5600	3.87	3900	3.69		
35×50	S57	—	—	33000	5.39	22000	4.92	—	—	10000	4.69	6800	4.19	4700	4.14		

外形寸法 φD×L(mm)		定格電圧 (V)		160		180		200		250		400		450	
		項目 ケース 記号	定格静電容量 (μF)	定格リプル電流 (Arms)	定格静電容量 (μF)	定格リプル電流 (Arms)	定格静電容量 (μF)	定格リプル電流 (Arms)	定格静電容量 (μF)	定格リプル電流 (Arms)	定格静電容量 (μF)	定格リプル電流 (Arms)	定格静電容量 (μF)	定格リプル電流 (Arms)	定格静電容量 (μF)
22×20	S21	180	0.70	180	0.70	150	0.65	120	0.60	47	0.37	—	—	—	—
22×25	S22	330	1.16	270	1.08	220	1.08	180	0.94	68	0.47	56	0.47	—	—
22×30	S23	390	1.43	330	1.30	330	1.30	220	1.10	82	0.56	68	0.56	—	—
22×35	S24	470	1.52	390	1.35	—	—	—	—	100	0.62	82	0.64	—	—
22×40	S25	560	1.50	470	1.50	390	1.41	270	1.13	120	0.75	82	0.65	—	—
22×45	S26	680	1.70	560	1.62	470	1.50	330	1.30	150	0.83	100	0.70	—	—
22×50	S27	820	1.91	680	1.75	560	1.58	390	1.49	180	0.98	120	0.77	—	—
25×20	S31	220	0.81	220	0.85	220	0.85	150	0.74	68	0.46	—	—	—	—
25×25	S32	270	0.95	—	—	—	—	—	—	—	—	—	—	—	—
25×30	S33	390	1.30	390	1.35	330	1.35	220	1.15	82	0.65	68	0.56	—	—
25×35	S34	470	1.55	—	—	—	—	—	—	100	0.62	82	0.64	—	—
25×40	S35	560	1.73	470	1.62	470	1.47	330	1.30	120	0.70	100	0.70	—	—
25×45	S36	680	1.82	—	—	—	—	—	—	150	0.83	120	0.73	—	—
25×50	S37	820	1.85	560	1.69	560	1.65	390	1.41	150	0.85	120	0.77	—	—
30×20	S41	390	1.25	330	1.15	270	1.05	220	0.95	100	0.60	—	—	—	—
30×25	S42	680	1.82	560	1.67	470	1.56	330	1.30	120	0.78	100	0.70	—	—
30×30	S43	820	1.98	680	1.74	680	1.82	470	1.51	180	0.98	150	0.88	—	—
30×35	S44	1000	2.14	820	1.90	820	1.99	560	1.80	220	1.10	180	0.99	—	—
30×40	S45	1200	2.22	1000	2.10	1000	2.17	680	2.00	270	1.23	220	1.16	—	—
30×45	S46	1500	2.46	1200	2.19	—	—	820	2.20	330	1.44	270	1.28	—	—
30×50	S47	1800	2.60	1200	2.19	1000	2.20	820	2.25	330	1.45	270	1.32	—	—
35×20	S51	—	—	1500	2.36	1200	2.32	—	—	390	1.60	—	—	—	—
35×25	S52	1800	2.98	1500	2.52	1200	2.39	1000	2.47	390	1.60	330	1.45	—	—
35×30	S53	2200	3.20	2200	3.15	1800	2.85	1500	3.00	560	2.15	470	1.85	—	—
35×35	S54	2700	3.89	—	—	2200	3.30	—	—	—	—	—	—	—	—

(注) 定格リプル電流：105℃, 120Hz

・改良のため、予告なく仕様・寸法等を変更する場合があります。
 ・ご使用及びご注文の際には、当社「納入仕様書」をご要求いただき、それらに基づきご購入ご使用くださるようお願いいたします。

超長寿命高信頼性品

GREEN CAP 105°C 5000時間

- 超長寿命高信頼性品
- 105°C, 5000時間保証



表示色：黒色スリーブに白色印刷

■規格表

項目	性 能	
カテゴリ温度範囲 (°C)	-25~+105	
定格静電容量許容差 (%)	±20 (20°C, 120Hz)	
漏れ電流 (µA)	0.02CVまたは3mAのいずれか小さい値以下 (5分値) 但し, C: 定格静電容量 (µF), V: 定格電圧 (V) (20°C)	
損失角の正接 (tanδ)	定格電圧 (V)	160 200 250 400
	tanδ (max.)	0.15 0.15 0.15 0.20
高温および低温特性	静電容量変化率 (%)	-25°C 20°Cの値の±30%以内
	インピーダンス比 (max.)	Z-25°C/Z+20°C 4 (120Hz)
耐久性 (高温負荷) 105±2°C リプル重畳	試験時間	5000時間
	漏れ電流	初期規格値以下
	静電容量変化率	初期値の±20%以内
	損失角の正接	初期規格値の200%以下
高温無負荷特性 (高温貯蔵) 105±2°C	試験時間	1000時間
	漏れ電流	初期規格値以下
	静電容量変化率	初期値の±15%以内
	損失角の正接	初期規格値の150%以下
関連規格	JIS C5101-1, -4 1998 (IEC 60384-1 1992, -4 1985)	

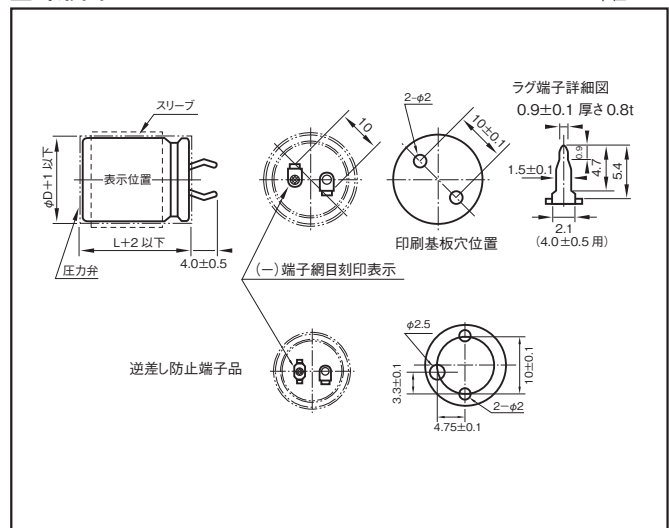
■標準品種表

項目	160		200		250		400	
	静電容量 (µF)	定格リプル電流 (Arms)	静電容量 (µF)	定格リプル電流 (Arms)	静電容量 (µF)	定格リプル電流 (Arms)	静電容量 (µF)	定格リプル電流 (Arms)
22×25 S22	270	0.91	180	0.75	150	0.68	56	0.34
22×30 S23	330	1.09	270	0.99	180	0.81	68	0.40
22×35 S24	390	1.27	330	1.16	220	0.95	82	0.47
22×40 S25	470	1.36	390	1.24	270	1.03	120	0.56
22×50 S27	680	1.52	470	1.37	390	1.16	150	0.63
25×25 S32	390	1.15	270	0.96	180	0.78	68	0.39
25×30 S33	470	1.36	330	1.14	270	1.03	100	0.51
25×35 S34	560	1.54	470	1.45	330	1.21	120	0.60
25×40 S35	680	1.68	560	1.55	390	1.29	150	0.66
25×50 S37	820	1.81	680	1.72	470	1.43	220	0.80
30×25 S42	560	1.45	330	1.11	270	1.01	100	0.50
30×30 S43	680	1.68	470	1.43	330	1.16	150	0.66
30×35 S44	820	1.82	560	1.66	470	1.33	180	0.77
30×40 S45	1000	1.90	680	1.79	560	1.48	220	0.83
30×50 S47	1200	2.09	1000	2.00	680	1.59	270	0.92
35×30 S53	820	1.93	680	1.76	470	1.33	180	0.74
35×35 S54	1000	2.15	820	2.05	560	1.55	220	0.87
35×40 S55	1500	2.52	1000	2.22	680	1.69	270	0.94
35×50 S57	1800	2.63	1200	2.43	1000	2.22	330	1.04

(注) 定格リプル電流：105°C, 120Hz

■外形図

単位：mm



■定格リプル電流周波数補正係数

周波数 (Hz)	50	120	1k	10k	30k
160~250	0.87	1	1.11	1.18	1.20
400	0.80	1	1.14	1.19	1.20

■製品記号の一例 (200V470µF)

LAX	—	200 V	471	M	S34	#	B
シリーズ名		定格電圧記号	定格静電容量記号	定格静電容量許容差記号	ケース記号		追加記号

逆差し防止端子品はシリーズ名が LTX となります。

・電気的特性データは、175 ページに掲載

MEMO

大容量長寿命高信頼性品

GREEN CAP 105°C 5000時間

- 大容量長寿命高信頼性品
- 105°C, 5000時間保証



表示色：黒色スリーブに白色印刷

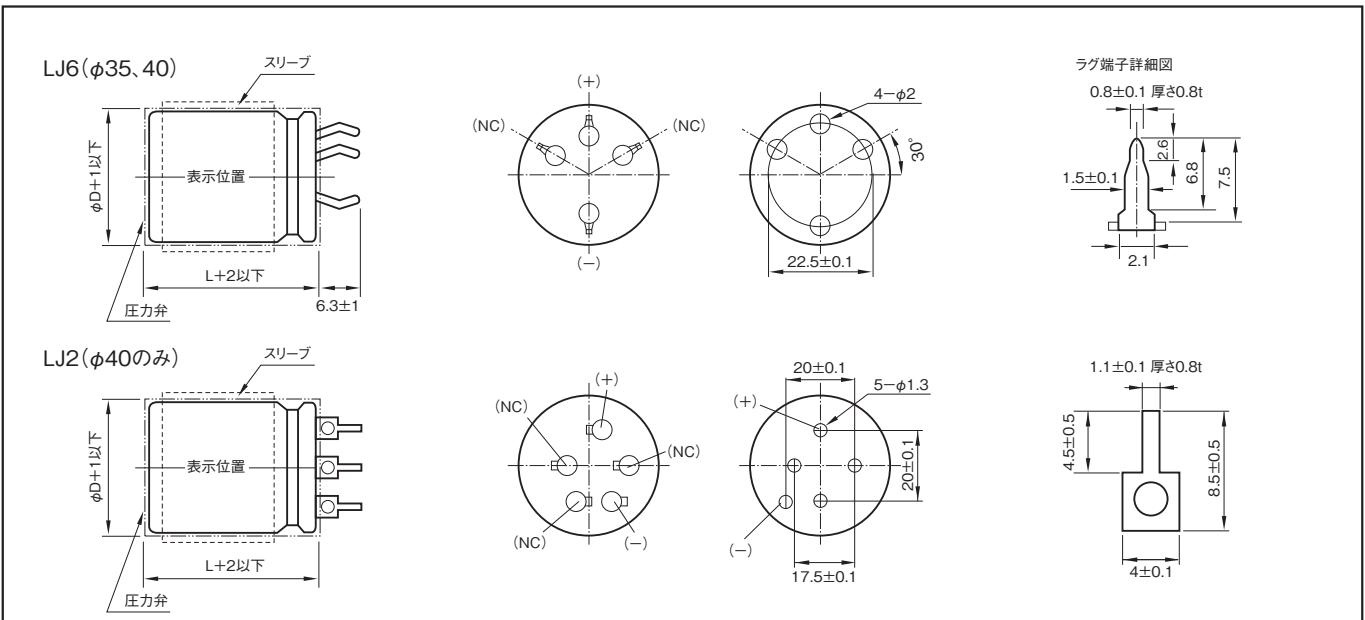
規格表

項目	性 能	
カテゴリ温度範囲 (°C)	-25~+105	
定格静電容量許容差 (%)	±20 (20°C, 120Hz)	
漏れ電流 (μA)	0.02CV または 5mA のいずれか小さい値以下 (5分値) C: 定格静電容量 (μF), V: 定格電圧 (V) (20°C)	
損失角の正接 (tanδ)	定格電圧 (V)	200~500
	tanδ (max.)	0.15 (20°C, 120Hz)
高温および低温特性	静電容量変化率 (%)	-25°C 20°Cの値の±30%以内
	インピーダンス比 (max.)	Z-25°C/Z+20°C 4 (120Hz)
耐久性 (高温負荷) 105°C リプル重畳	試験時間	5000時間
	漏れ電流	初期規格値以下
	静電容量変化率	初期値の±20%以内
	損失角の正接	初期規格値の200%以下
高温無負荷特性 (高温貯蔵) 105°C	試験時間	1000時間
	漏れ電流	初期規格値以下
	静電容量変化率	初期値の±15%以内
	損失角の正接	初期規格値の150%以下
関連規格	JIS C5101-1, -4 1998 (IEC 60384-1 1992, -4 1985)	

ただし、試験後電圧処理を行う

外形図

単位: mm



製品記号の一例 (350V1500μF)

LJ6	—	350 V	152	M	S6D	#	B
シリーズ名	定格電圧記号	定格静電容量記号	定格静電容量許容差記号	ケース記号	追加記号		

定格リプル電流周波数補正係数

定格電圧 (V)	周波数 (Hz)				
	50	120	1k	10k	30k
200~250	0.87	1	1.11	1.18	1.2
315~500	0.8	1	1.14	1.19	1.2

■標準品種表

外形寸法 φD×L(mm)		200			250			315			350		
項目 ケース 記号	定格電圧 (V)	定格静電容量	ESR	定格リップル電流	定格静電容量	ESR	定格リップル電流	定格静電容量	ESR	定格リップル電流	定格静電容量	ESR	定格リップル電流
		(μF)	(Ω)	(Arms)	(μF)	(Ω)	(Arms)	(μF)	(Ω)	(Arms)	(μF)	(Ω)	(Arms)
35×60	S59	2200	0.090	4.05	1500	0.13	3.17	820	0.24	2.23	820	0.24	2.10
35×70	S5B	2700	0.073	4.77	1800	0.11	3.69	1000	0.20	2.62	1000	0.20	2.46
35×80	S5C	3300	0.060	5.56	2200	0.090	4.31	1200	0.17	3.03	1200	0.17	2.84
35×90	S5D	—	—	—	—	—	—	1500	0.13	3.55	1500	0.13	3.34
35×100	S5E	3900	0.051	6.64	2700	0.073	5.24	1800	0.11	4.07	1800	0.11	3.82
40×60	S69	2200	0.090	4.40	1800	0.11	3.77	1000	0.20	2.68	1000	0.20	2.50
40×70	S6B	2700	0.073	5.17	2200	0.090	4.43	1200	0.17	3.11	1200	0.17	2.90
40×80	S6C	3300	0.060	6.02	—	—	—	1500	0.13	3.67	1500	0.13	3.40
40×90	S6D	3900	0.051	7.00	2700	0.073	5.42	1800	0.11	4.21	1800	0.11	3.95

外形寸法 φD×L(mm)		400			450			500		
項目 ケース 記号	定格電圧 (V)	定格静電容量	ESR	定格リップル電流	定格静電容量	ESR	定格リップル電流	定格静電容量	ESR	定格リップル電流
		(μF)	(Ω)	(Arms)	(μF)	(Ω)	(Arms)	(μF)	(Ω)	(Arms)
35×60	S59	820	0.24	2.49	560	0.36	2.16	390	0.51	1.65
35×70	S5B	1000	0.20	2.93	680	0.29	2.53	470	0.42	1.92
35×80	S5C	—	—	—	820	0.24	2.94	560	0.36	2.22
35×90	S5D	1200	0.17	3.55	1000	0.20	3.41	680	0.29	2.57
35×100	S5E	1500	0.13	4.15	1200	0.17	3.90	—	—	—
40×60	S69	—	—	—	680	0.29	2.45	560	0.36	2.15
40×70	S6B	1000	0.20	3.10	820	0.24	2.84	680	0.29	2.51
40×80	S6C	—	—	—	1000	0.20	3.33	—	—	—
40×90	S6D	1200	0.17	3.65	1200	0.17	3.65	820	0.24	3.05
40×100	S6E	1500	0.13	4.30	—	—	—	1000	0.20	3.51

(注) 定格リップル電流: 105°C, 120Hz
 ESR : 20°C, 120Hz

大型インバータ用高リップル品

GREEN CAP 85°C 2000時間

- インバータ用、倍電圧整流の高リップル電流に対応
- 85°C, 2000時間保証



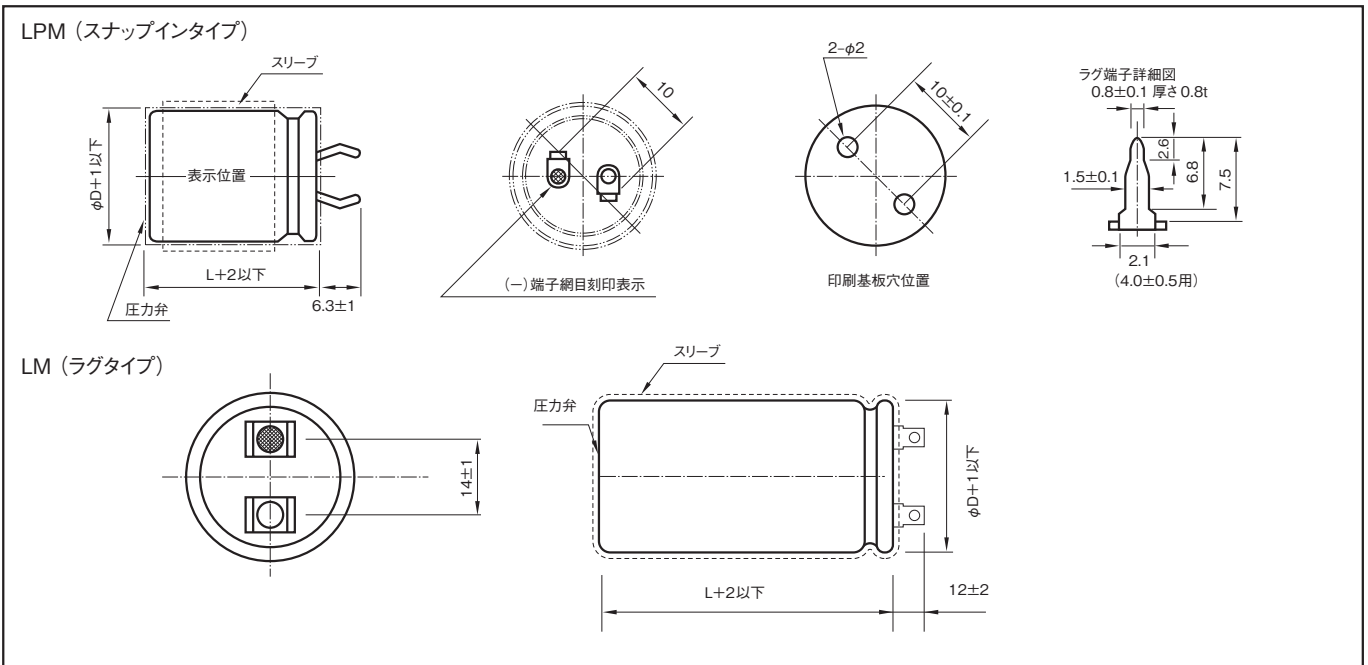
表示色：黒色スリーブに白色印刷

■規格表

項目	性	能
カテゴリ温度範囲 (°C)	-25~+85	
定格静電容量許容差 (%)	±10 (20°C, 120Hz)	
漏れ電流 (μA)	0.01CVまたは5mAのいずれか小さい値以下 (5分値) C: 定格静電容量 (μF), V: 定格電圧 (V) (20°C)	
損失角の正接 (tanδ)	定格電圧 (V)	250 400
	tanδ (max.)	0.05 0.05
高温および低温特性	インピーダンス比 (max.)	Z-25°C/Z+20°C
		4 4 (120Hz)
耐久性 (高温負荷) 85°C リプル重畳	試験時間	2000時間
	漏れ電流	初期規格値以下
	静電容量変化率	初期値の±20%以内
	損失角の正接	初期規格値の200%以下
高温無負荷特性 (高温貯蔵) 85°C	試験時間	500時間
	漏れ電流	初期規格値以下
	静電容量変化率	初期値の±20%以内
	損失角の正接	初期規格値の200%以下
関連規格	JIS C5101-1, -4 1998 (IEC 60384-1 1992, -4 1985)	

■外形図

単位: mm



■製品記号の一例 (LM シリーズ 250V440μF)

LM	—	250	V	441	K	S6E	#	B
シリーズ名		定格電圧記号		定格静電容量記号	定格静電容量許容差記号	ケース記号		追加記号

■定格リップル電流周波数補正係数

周波数 (Hz)	50	120	400	1k	10k
定格電圧 (V)	0.80	1.00	1.32	1.46	1.61

■LMシリーズ 標準品種表

250V					
定格静電容量 (μ F)	外形寸法 (mm)		ケース 記号	ESR (Ω max.)	定格リップル 電流 (Arms)
	ϕ D	L			
200	40	100	S6E	0.33	3.80
220	40	100	S6E	0.30	4.00
330	40	100	S6E	0.20	4.85
360	40	100	S6E	0.18	5.10
390	40	100	S6E	0.17	5.30
420	40	100	S6E	0.16	5.50
440	40	100	S6E	0.15	5.60

400V					
定格静電容量 (μ F)	外形寸法 (mm)		ケース 記号	ESR (Ω max.)	定格リップル 電流 (Arms)
	ϕ D	L			
90	35	80	S5C	0.74	3.00
	40	80	S6C	0.74	3.00
100	35	90	S5D	0.66	3.20
	40	90	S6D	0.66	3.20
110	35	100	S5E	0.60	3.30
	40	100	S6E	0.60	3.30
150	35	100	S5E	0.44	3.90
	40	100	S6E	0.44	3.90
165	40	100	S6E	0.40	4.10
220	40	100	S6E	0.30	4.10

(注) 定格リップル電流 : 85°C, 120Hz
ESR : 20°C, 120Hz

■LPMシリーズ 標準品種表

250V					
定格静電容量 (μ F)	外形寸法 (mm)		ケース 記号	ESR (Ω max.)	定格リップル 電流 (Arms)
	ϕ D	L			
100	35	40	S55	0.66	1.90
110	35	40	S55	0.60	2.00
165	35	45	S56	0.40	2.45
180	35	50	S57	0.37	2.58
195	35	50	S57	0.34	2.68
210	35	50	S57	0.32	2.78
220	35	50	S57	0.30	2.80

400V					
定格静電容量 (μ F)	外形寸法 (mm)		ケース 記号	ESR (Ω max.)	定格リップル 電流 (Arms)
	ϕ D	L			
45	35	50	S57	1.47	1.50
55	35	40	S55	1.21	1.70
75	35	50	S57	0.88	1.98
82	35	50	S57	0.81	2.00

(注) 定格リップル電流 : 85°C, 120Hz
ESR : 20°C, 120Hz

ネジ端子形長寿命高温度品

GREEN CAP 105°C 5000時間

- ネジ端子形長寿命高温度品
- 105°C, 5000時間保証



表示色：黒色スリーブに銀色印刷

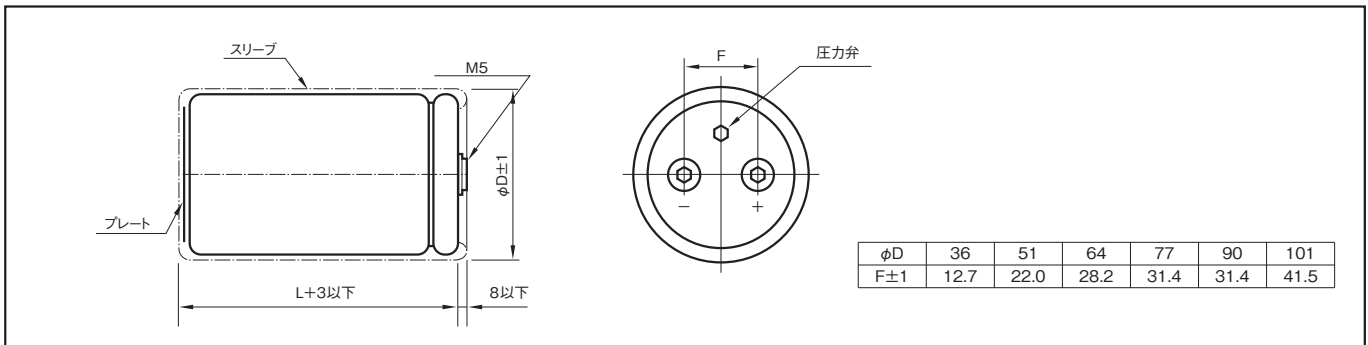
■規格表

項目	性	能
カテゴリ温度範囲(°C)		-25~+105
定格静電容量許容差(%)		±20 (20°C, 120Hz)
漏れ電流(μA)		0.01CVまたは5mAのいずれか小さい値以下(5分値) C: 定格静電容量(μF), V: 定格電圧(V) (20°C)
損失角の正接(tanδ)		0.20 (20°C, 120Hz)
耐久性(高温負荷) 105°C リプル重畳	試験時間	5000時間
	漏れ電流	初期規格値以下
	静電容量変化率	初期値の±20%以内
	損失角の正接	初期規格値の200%以下
高温無負荷特性(高温貯蔵) 105°C	試験時間	1000時間
	漏れ電流	初期規格値以下
	静電容量変化率	初期値の±20%以内
	損失角の正接	初期規格値の200%以下
関連規格	JIS C5101-1, -4 1998 (IEC 60384-1 1992, -4 1995)	

ただし、電圧処理を行う

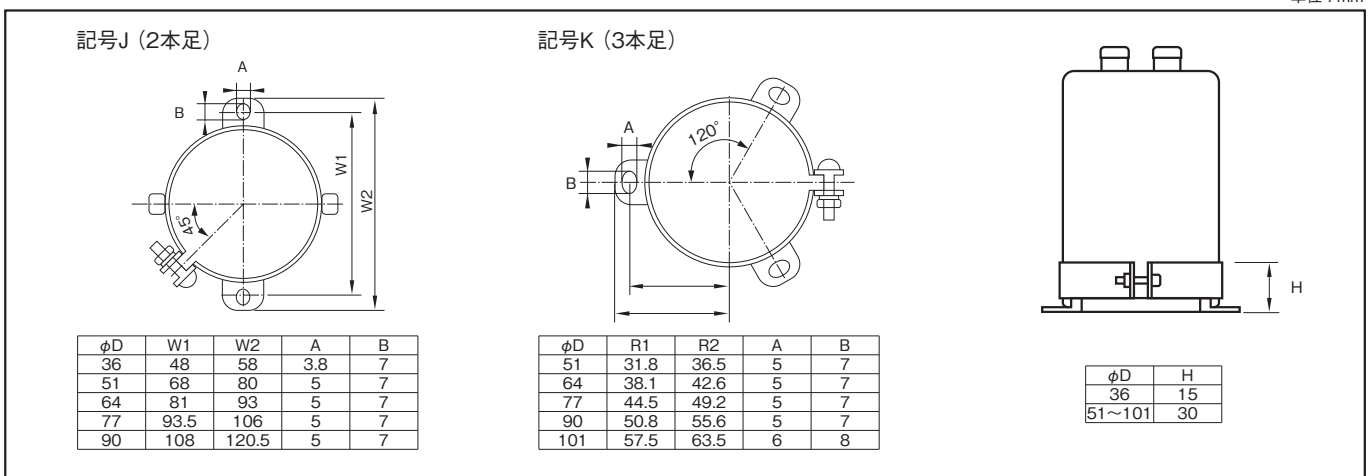
■外形図

単位：mm



■取付けバンド

単位：mm



■製品記号の一例 (LYX シリーズ 400V3300μF)

LYX	—	400 V	332	M	DDO	B	□
シリーズ名		定格電圧記号	定格静電容量記号	定格静電容量許容差記号	ケース記号	追加記号	バンド記号

■定格リップル電流周波数補正係数

定格電圧 (V)	周波数 (Hz)				
	50	120	300	1k	10k
350~450	0.80	1.00	1.10	1.30	1.40

■LYXシリーズ 標準品種表

350V						400V					
定格静電容量 (μ F)	外形寸法 (mm)		ケース 記号	ESR	定格リプル電流	定格静電容量 (μ F)	外形寸法 (mm)		ケース 記号	ESR	定格リプル電流
	ϕ D	L		(m Ω max.)	(Arms)		ϕ D	L		(m Ω max.)	(Arms)
1000	51	75	C75	259	3.9	1000	51	75	C75	215	3.9
1200	51	75	C75	215	4.2	1200	51	96	C96	179	4.6
1500	51	96	C96	172	5.2	1500	51	115	CB5	143	5.6
1800	51	96	C96	143	5.7	1800	51	130	CD0	119	6.4
2200	51	130	CD0	117	7.1	2200	64	96	D96	98	6.9
2700	64	96	D96	96	7.7	2700	64	115	DB5	80	8.2
3300	64	115	DB5	78	9.1	3300	64	130	DD0	65	9.5
3900	64	130	DD0	66	10.4	3900	64	155	DF5	55	11.1
4700	64	155	DF5	55	12.2		77	115	EB5	55	10.4
	77	115	EB5	55	11.5	4700	64	195	DJ5	46	13.4
5600	64	195	DJ5	46	14.6		77	130	ED0	46	12.0
	77	130	ED0	46	13.1	5600	64	195	DJ5	39	14.6
6800	77	155	EF5	38	15.5		77	155	EF5	39	14.0
8200	90	157	FF7	31	18.1	6800	90	157	FF7	32	16.5
10000	90	157	FF7	26	19.9	8200	90	157	FF7	26	18.1
12000	90	196	FJ6	22	23.8	10000	90	196	FJ6	22	21.7
15000	90	236	FN6	17	28.8	12000	90	236	FN6	18	25.8

450V					
定格静電容量 (μ F)	外形寸法 (mm)		ケース 記号	ESR	定格リプル電流
	ϕ D	L		(m Ω max.)	(Arms)
1000	51	96	C96	215	4.2
1200	51	115	CB5	179	5.0
1500	51	130	CD0	143	5.9
1800	64	96	D96	119	6.3
2200	64	115	DB5	98	7.4
2700	64	130	DD0	80	8.6
	77	115	EB5	80	8.7
3300	64	155	DF5	65	10.2
	77	130	ED0	65	10.1
3900	64	195	DJ5	55	12.3
4700	77	155	EF5	46	12.9
5600	77	195	EJ5	38	15.4
	90	157	FF7	38	14.9
6800	90	196	FJ6	32	18.0
8200	90	196	FJ6	27	19.8
10000	90	236	FN6	22	23.6

(注) 定格リプル電流: 105°C, 120Hz
ESR : 20°C, 120Hz

ネジ端子形超長寿命品

GREEN CAP 85°C 20000時間

- ネジ端子形超長寿命品
- 85°C, 20000時間保証



表示色: 黒色スリーブに銀色印刷

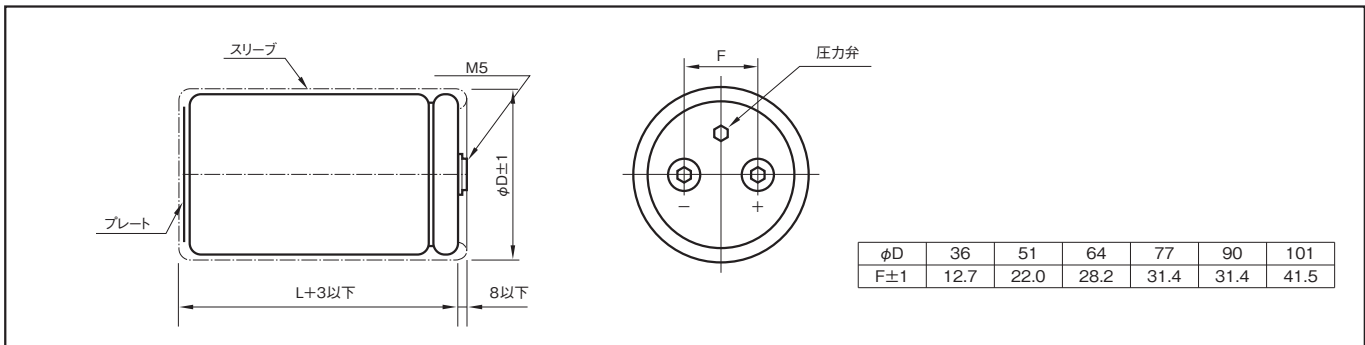
規格表

項目	性	能
カテゴリ温度範囲(°C)		-40~+85
定格静電容量許容差(%)		±20 (20°C, 120Hz)
漏れ電流(μA)		0.01CVまたは5mAのいずれか小さい値以下(5分値) C: 定格静電容量(μF), V: 定格電圧(V) (20°C)
損失角の正接(tanδ)		0.20 (20°C, 120Hz)
耐久性(高温負荷) 85°C リプル重畳	試験時間	20000時間
	漏れ電流	初期規格値以下
	静電容量変化率	初期値の±20%以内
	損失角の正接	初期規格値の200%以下
高温無負荷特性(高温貯蔵) 85°C	試験時間	1000時間
	漏れ電流	初期規格値以下
	静電容量変化率	初期値の±20%以内
	損失角の正接	初期規格値の200%以下
関連規格	JIS C5101-1, -4 1998 (IEC 60384-1 1992, -4 1995)	

ただし、電圧処理を行う

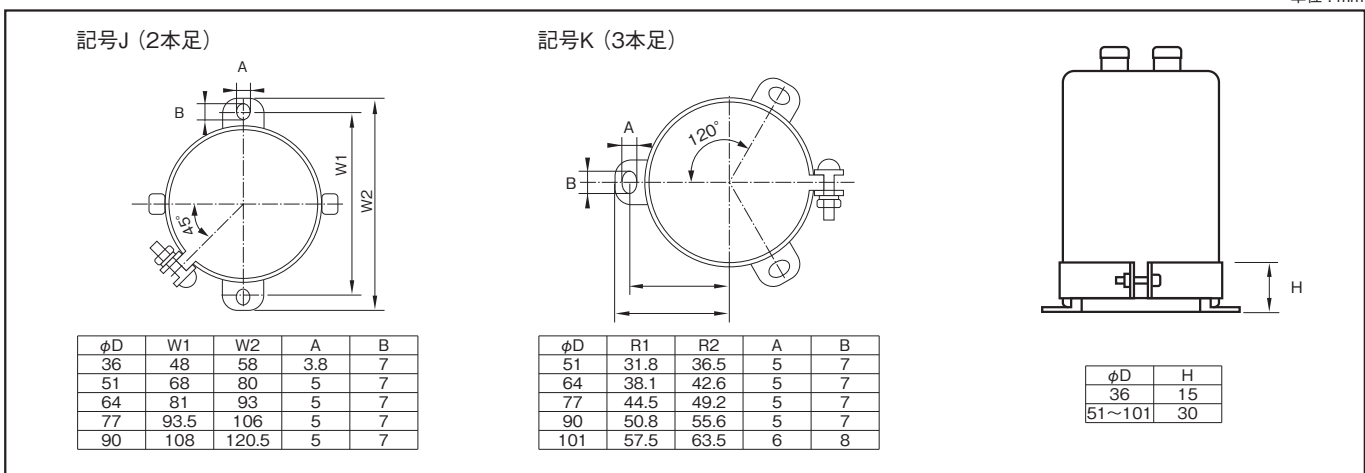
外形図

単位: mm



取付けバンド

単位: mm



製品記号の一例 (LYL シリーズ 450V4700μF)

LYL	—	450 V	472	M	EF5	B	□
シリーズ名		定格電圧記号	定格静電容量記号	定格静電容量許容差記号	ケース記号	追加記号	バンド記号

定格リプル電流周波数補正係数

周波数 (Hz)	50	120	300	1k	10k
定格電圧 (V)					
350~450	0.80	1.00	1.10	1.30	1.40

大容量アルミニウム電解コンデンサ

■LYLシリーズ 標準品種表

350V						400V					
定格静電容量 (μ F)	外形寸法 (mm)		ケース 記号	ESR	定格リプル電流	定格静電容量 (μ F)	外形寸法 (mm)		ケース 記号	ESR	定格リプル電流
	ϕ D	L		(m Ω max.)	(Arms)		ϕ D	L		(m Ω max.)	(Arms)
1000	51	75	C75	259	3.9	1000	51	75	C75	215	3.9
1200	51	75	C75	215	4.2	1200	51	96	C96	179	4.6
1500	51	96	C96	172	5.2	1500	51	115	CB5	143	5.6
1800	51	96	C96	143	5.7	1800	51	130	CD0	119	6.4
2200	51	130	CD0	117	7.1	2200	64	96	D96	98	6.9
2700	64	96	D96	96	7.7	2700	64	115	DB5	80	8.2
3300	64	115	DB5	78	9.1	3300	64	130	DD0	65	9.5
3900	64	130	DD0	66	10.4	3900	64	155	DF5	55	11.1
4700	64	155	DF5	55	12.2		77	115	EB5	55	10.4
	77	115	EB5	55	11.5	4700	64	195	DJ5	46	13.4
5600	64	195	DJ5	46	14.6		77	130	ED0	46	12.0
	77	130	ED0	46	13.1	5600	64	195	DJ5	39	14.6
6800	77	155	EF5	38	15.5		77	155	EF5	39	14.0
8200	90	157	FF7	31	18.1	6800	90	157	FF7	32	16.5
10000	90	157	FF7	26	19.9	8200	90	157	FF7	26	18.1
12000	90	196	FJ6	22	23.8	10000	90	196	FJ6	22	21.7
15000	90	236	FN6	17	28.8	12000	90	236	FN6	18	25.8

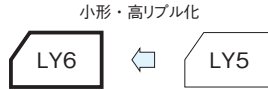
450V					
定格静電容量 (μ F)	外形寸法 (mm)		ケース 記号	ESR	定格リプル電流
	ϕ D	L		(m Ω max.)	(Arms)
1000	51	96	C96	215	4.2
1200	51	115	CB5	179	5.0
1500	51	130	CD0	143	5.9
1800	64	96	D96	119	6.3
2200	64	115	DB5	98	7.4
2700	64	130	DD0	80	8.6
	77	115	EB5	80	8.7
3300	64	155	DF5	65	10.2
	77	130	ED0	65	10.1
3900	64	195	DJ5	55	12.3
4700	77	155	EF5	46	12.9
5600	77	195	EJ5	38	15.4
	90	157	FF7	38	14.9
6800	90	196	FJ6	32	18.0
8200	90	196	FJ6	27	19.8
10000	90	236	FN6	22	23.6

(注) 定格リプル電流: 85°C, 120Hz
 ESR : 20°C, 120Hz

ネジ端子形小形高リプル品

GREEN CAP 85°C 5000時間

- ネジ端子形小形高リプル品
- 85°C, 5000時間保証



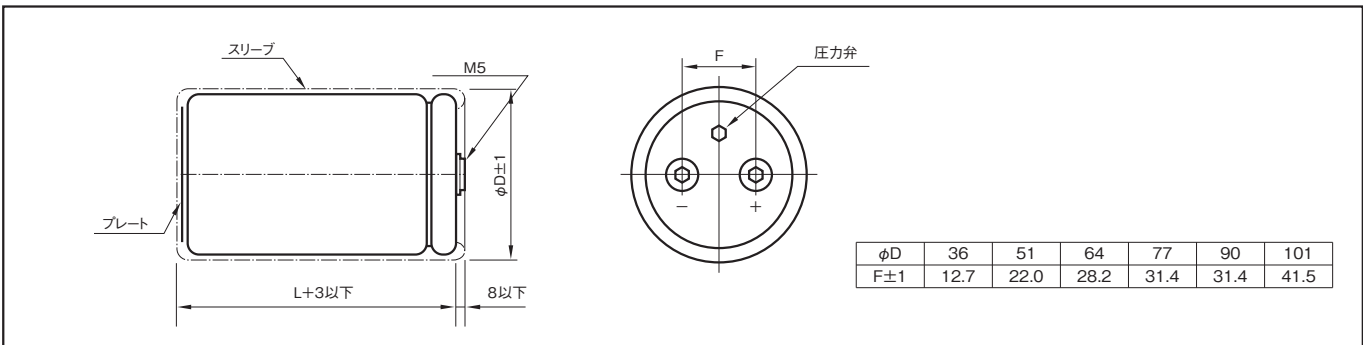
表示色：黒色スリーブに銀色印刷

規格表

項目	性	能
カテゴリ温度範囲(°C)	-25~+85	
定格静電容量許容差(%)	±20 (20°C, 120Hz)	
漏れ電流(μA)	0.01CVまたは5mAのいずれか小さい値以下(5分値) C: 定格静電容量(μF), V: 定格電圧(V) (20°C)	
損失角の正接(tanδ)	0.20 (20°C, 120Hz)	
耐久性(高温負荷) 85°C リプル重畳	試験時間	5000時間
	漏れ電流	初期規格値以下
	静電容量変化率	初期値の±20%以内
	損失角の正接	初期規格値の200%以下
高温無負荷特性(高温貯蔵) 85°C	試験時間	1000時間
	漏れ電流	初期規格値以下
	静電容量変化率	初期値の±20%以内
	損失角の正接	初期規格値の200%以下
ただし、電圧処理を行う		
関連規格	JIS C5101-1, -4 1998 (IEC 60384-1 1992, -4 1995)	

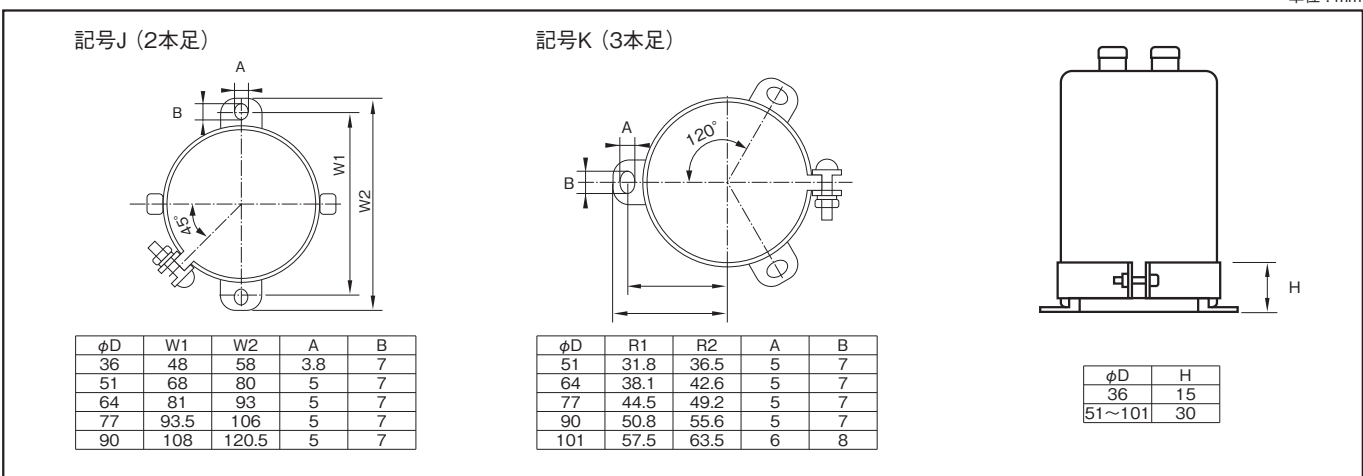
外形図

単位：mm



取付けバンド

単位：mm



製品記号の一例 (LY6 シリーズ 400V12000μF)

LY6	—	400 V	123	M	FF7	B	□
シリーズ名		定格電圧記号	定格静電容量記号	定格静電容量許容差記号	ケース記号	追加記号	バンド記号

定格リプル電流周波数補正係数

周波数 (Hz)	定格電圧 (V)				
	50	120	300	1k	10k
400~550	0.80	1.00	1.10	1.30	1.40

■LY6シリーズ 標準品種表

400V						450V					
定格静電容量 (μ F)	外形寸法 (mm)		ケース 記号	ESR (m Ω max.)	定格リップル電流 (Arms)	定格静電容量 (μ F)	外形寸法 (mm)		ケース 記号	ESR (m Ω max.)	定格リップル電流 (Arms)
	ϕ D	L					ϕ D	L			
2200	51	115	CB5	98	8.8	1800	51	115	CB5	119	7.6
2700	51	130	CD0	80	10.2	2200	51	130	CD0	98	8.8
3300	64	96	D96	65	11.0	2700	64	96	D96	80	9.5
3900	64	115	DB5	55	12.8	3300	64	115	DB5	65	11.2
4700	64	130	DD0	46	14.8	3900	64	130	DD0	55	12.8
5600	77	115	EB5	38	16.2	4700	77	115	EB5	46	14.1
6800	77	130	ED0	32	18.7	5600	77	130	ED0	38	16.2
8200	77	155	EF5	26	22.0	6800	77	155	EF5	32	19.1
10000	77	195	EJ5	22	26.7	8200	77	195	EJ5	26	23.0
	90	131	FD1	22	24.2		90	131	FD1	26	21.0
12000	90	157	FF7	18	28.5	10000	90	171	FH1	22	25.7
15000	90	196	FJ6	14	34.8	12000	90	196	FJ6	18	29.7
18000	90	236	FN6	12	41.2		101	175	GH5	18	29.3
22000	101	237	GN7	10	47.0	15000	90	236	FN6	14	35.9
—	—	—	—	—	—		101	195	GJ5	14	24.2
—	—	—	—	—	—	18000	101	237	GN7	12	40.5

500V						550V					
定格静電容量 (μ F)	外形寸法 (mm)		ケース 記号	ESR (m Ω max.)	定格リップル電流 (Arms)	定格静電容量 (μ F)	外形寸法 (mm)		ケース 記号	ESR (m Ω max.)	定格リップル電流 (Arms)
	ϕ D	L					ϕ D	L			
1200	51	115	CB5	215	6.2	1000	51	130	CD0	258	5.9
	64	96	D96	215	6.3	1200	64	115	DB5	215	6.8
1500	51	130	CD0	172	7.3	1500	64	130	DD0	172	8.0
	64	96	D96	172	7.1	1800	77	115	EB5	143	8.7
1800	64	115	DB5	143	8.3	2200	77	130	ED0	117	10.1
2200	64	130	DD0	117	9.6	2700	77	155	EF5	96	12.0
2700	77	115	EB5	96	10.7	3300	77	155	EF5	78	13.3
3300	77	130	ED0	78	12.4	3900	90	157	FF7	66	15.5
3900	77	155	EF5	66	14.4	4700	90	171	FH1	55	17.6
4700	77	171	EH1	55	16.5	5600	90	196	FJ6	46	20.3
	90	131	FD1	55	15.8	6800	90	236	FN6	38	24.1
5600	77	195	EJ5	46	19.0	8200	101	237	GN7	31	27.3
	90	157	FF7	46	18.6						
6800	90	171	FH1	38	21.2						
8200	90	196	FJ6	31	24.5						
	101	175	GH5	31	24.2						
10000	90	236	FN6	26	29.3						
	101	195	GJ5	26	27.9						
12000	101	237	GN7	22	33.1						

(注) 定格リップル電流：85℃, 120Hz
ESR : 20℃, 120Hz

大容量アルミニウム電解コンデンサ

ネジ端子形標準品

GREEN CAP 85°C 2000時間

- ネジ端子形標準品
- 85°C, 2000時間保証



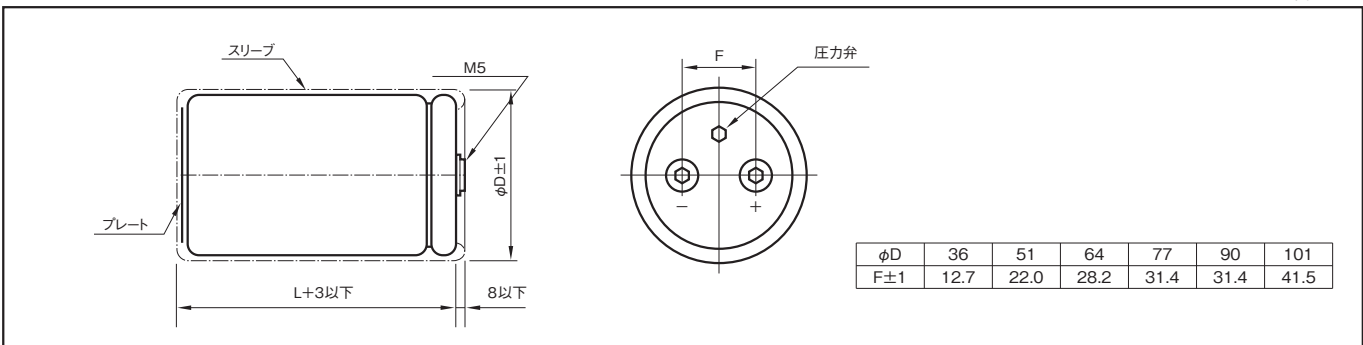
表示色：黒色スリーブに銀色印刷

規格表

項目	性	能
カテゴリ温度範囲(°C)	-40~+85	-25~+85
定格電圧範囲(V)	10~250	350~500
定格静電容量許容差(%)	±20 (20°C, 120Hz)	
漏れ電流(µA)	0.01CVまたは5mAのいずれか小さい値以下(5分値) C: 定格静電容量(µF), V: 定格電圧(V) (20°C)	
損失角の正接(tanδ)	品種表を参照ください (20°C, 120Hz)	
耐久性(高温負荷) 85°C リプル重畳	試験時間	2000時間
	漏れ電流	初期規格値以下
	静電容量変化率	初期値の±20%以内
	損失角の正接	初期規格値の200%以下
高温無負荷特性(高温貯蔵) 85°C	試験時間	1000時間
	漏れ電流	初期規格値以下
	静電容量変化率	初期値の±20%以内
	損失角の正接	初期規格値の200%以下
関連規格	ただし、電圧処理を行う JIS C5101-1, -4 1998 (IEC 60384-1 1992, -4 1995)	

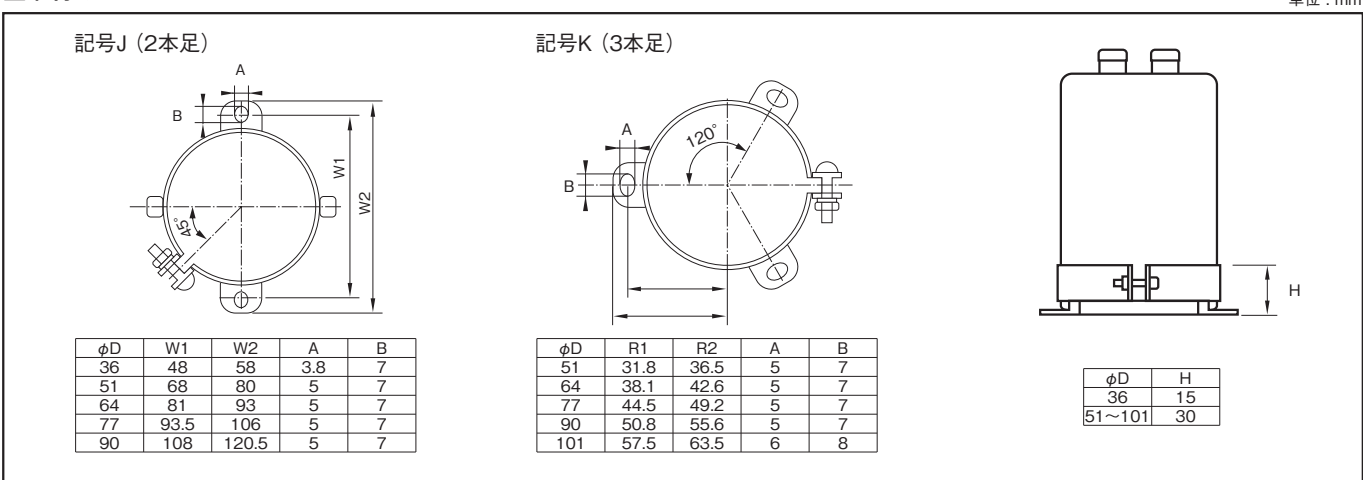
外形図

単位: mm



取付けバンド

単位: mm



製品記号の一例 (LY5 シリーズ 50V47000µF)

LY5	—	50	V	473	M	CB5	B	□
シリーズ名		定格電圧記号		定格静電容量記号	定格静電容量許容差記号	ケース記号	追加記号	バンド記号

定格リプル電流周波数補正係数

定格電圧(V)	周波数(Hz)				
	50	120	300	1k	10k
10~50	0.95	1.00	1.04	1.10	1.15
63~160	0.95	1.00	1.06	1.16	1.30
200~500	0.80	1.00	1.10	1.25	1.50

大容量アルミ電解コンデンサ

■LY5シリーズ 標準品種表

10V						16V						25V					
定格 静電容量 (μF)	tanδ	外形寸法 (mm)		ケース 記号	定格 リップル電流 (Arms)	定格 静電容量 (μF)	tanδ	外形寸法 (mm)		ケース 記号	定格 リップル電流 (Arms)	定格 静電容量 (μF)	tanδ	外形寸法 (mm)		ケース 記号	定格 リップル電流 (Arms)
		φD	L					φD	L					φD	L		
33,000	0.80	36	53	A53	4.3	22,000	0.60	36	53	A53	4.1	15,000	0.50	36	53	A53	3.7
39,000	0.80	36	53	A53	4.7	27,000	0.60	36	53	A53	4.5	18,000	0.50	36	53	A53	4.1
47,000	0.80	36	65	A65	5.2	33,000	0.60	36	53	A53	5.0	22,000	0.50	36	53	A53	4.5
56,000	0.80	36	83	A83	6.1	39,000	0.60	36	65	A65	5.9	27,000	0.50	36	65	A65	5.0
68,000	0.80	36	83	A83	6.7	47,000	0.60	36	83	A83	6.4	33,000	0.50	36	83	A83	5.9
82,000	0.80	36	100	AA0	7.7	56,000	0.60	36	83	A83	7.3	39,000	0.50	36	83	A83	6.7
100,000	0.80	36	101	AA1	8.8	68,000	0.60	36	100	AA0	8.4	47,000	0.50	36	100	AA0	7.7
120,000	0.80	36	121	AC1	10.0	82,000	0.80	36	100	AA0	8.3	56,000	0.60	36	100	AA0	7.9
150,000	1.00	36	121	AC1	10.8	100,000	0.80	36	121	AC1	9.5	68,000	0.60	36	121	AC1	9.2
180,000	1.00	51	96	C96	12.0	120,000	0.80	36	121	AC1	10.9	82,000	0.60	36	121	AC1	10.4
220,000	1.50	51	121	CC1	11.2	150,000	1.00	51	96	C96	11.3	100,000	0.60	51	96	C96	10.3
270,000	1.50	51	122	CC2	12.8	180,000	1.00	51	115	CB5	12.8	120,000	0.80	51	115	CB5	11.7
330,000	1.50	64	96	D96	15.3	220,000	1.00	51	130	CD0	15.3	150,000	0.80	51	130	CD0	14.1
390,000	1.50	64	115	DB5	17.3	270,000	1.00	64	96	D96	17.6	180,000	0.80	64	96	D96	15.7
470,000	2.00	64	130	DD0	16.7	330,000	1.50	64	115	DB5	16.8	220,000	1.00	64	115	DB5	16.1
560,000	2.00	77	115	EB5	19.0	390,000	1.50	64	130	DD0	18.3	270,000	1.00	64	130	DD0	18.6
680,000	2.00	77	130	ED0	21.7	470,000	1.50	77	115	EB5	21.3	330,000	1.00	64	155	DF5	21.9
820,000	2.00	77	155	EF5	24.7	560,000	1.50	77	130	ED0	23.6	390,000	1.20	77	115	EB5	22.0
—	—	—	—	—	—	680,000	1.50	77	155	EF5	27.6	470,000	1.20	77	155	EF5	25.6
—	—	—	—	—	—	820,000	2.00	90	157	FF7	27.1	560,000	1.20	90	131	FD1	27.9
—	—	—	—	—	—	—	—	—	—	—	—	680,000	1.20	90	157	FF7	32.5

35V						50V						63V					
定格 静電容量 (μF)	tanδ	外形寸法 (mm)		ケース 記号	定格 リップル電流 (Arms)	定格 静電容量 (μF)	tanδ	外形寸法 (mm)		ケース 記号	定格 リップル電流 (Arms)	定格 静電容量 (μF)	tanδ	外形寸法 (mm)		ケース 記号	定格 リップル電流 (Arms)
		φD	L					φD	L					φD	L		
10,000	0.40	36	53	A53	3.4	5,600	0.30	36	53	A53	3.0	3,900	0.25	36	53	A53	2.7
12,000	0.40	36	53	A53	3.7	6,800	0.30	36	53	A53	3.3	4,700	0.25	36	53	A53	3.0
15,000	0.40	36	65	A65	4.2	8,200	0.30	36	53	A53	3.6	5,600	0.25	36	53	A53	3.3
18,000	0.40	36	83	A83	4.7	10,000	0.30	36	65	A65	4.0	6,800	0.25	36	65	A65	3.6
22,000	0.40	36	83	A83	5.7	12,000	0.30	36	83	A83	4.7	8,200	0.25	36	83	A83	4.3
27,000	0.40	36	100	AA0	6.3	15,000	0.30	36	83	A83	5.5	10,000	0.25	36	83	A83	4.9
33,000	0.40	36	100	AA0	7.2	18,000	0.30	36	100	AA0	6.2	12,000	0.25	36	100	AA0	5.6
39,000	0.50	36	121	AC1	8.3	22,000	0.40	36	121	AC1	6.3	15,000	0.30	36	100	AA0	5.9
47,000	0.50	51	96	C96	8.7	27,000	0.40	36	121	AC1	7.1	18,000	0.30	36	121	AC1	6.7
56,000	0.60	51	96	C96	8.6	33,000	0.40	51	96	C96	8.2	22,000	0.30	36	121	AC1	7.8
68,000	0.60	51	115	CB5	9.8	39,000	0.50	51	96	C96	8.1	27,000	0.40	51	96	C96	7.4
82,000	0.60	64	96	D96	11.6	47,000	0.50	51	115	CB5	9.3	33,000	0.40	51	96	C96	8.4
100,000	0.60	64	115	DB5	13.3	56,000	0.50	64	96	D96	10.5	39,000	0.40	51	115	CB5	9.5
120,000	0.80	64	121	DC1	14.8	68,000	0.50	64	96	D96	12.0	47,000	0.40	51	130	CD0	11.3
150,000	0.80	64	130	DD0	14.9	82,000	0.50	64	115	DB5	13.7	56,000	0.40	64	115	DB5	12.8
180,000	0.80	77	115	EB5	17.0	100,000	0.60	77	115	EB5	14.7	68,000	0.50	64	121	DC1	12.7
220,000	0.80	77	130	ED0	20.0	120,000	0.60	77	115	EB5	16.7	82,000	0.50	64	130	DD0	14.5
270,000	1.00	77	155	EF5	20.3	150,000	0.60	77	130	ED0	19.3	100,000	0.50	77	115	EB5	16.7
330,000	1.00	90	131	FD1	23.5	180,000	0.60	77	155	EF5	21.9	120,000	0.50	77	130	ED0	18.9
390,000	1.00	90	157	FF7	26.4	220,000	0.60	90	131	FD1	21.4	150,000	0.50	77	155	EF5	22.4
470,000	1.00	90	157	FF7	29.6	270,000	0.60	90	157	FF7	24.6	180,000	0.60	90	131	FD1	22.4
—	—	—	—	—	—	—	—	—	—	—	—	220,000	0.60	90	157	FF7	26.2

80V						100V					
定格 静電容量 (μF)	tanδ	外形寸法 (mm)		ケース 記号	定格 リップル電流 (mArms)	定格 静電容量 (μF)	tanδ	外形寸法 (mm)		ケース 記号	定格 リップル電流 (mArms)
		φD	L					φD	L		
3,300	0.25	36	53	A53	2.5	1,800	0.25	36	53	A53	1.9
3,900	0.25	36	53	A53	2.8	2,200	0.25	36	53	A53	2.1
4,700	0.25	36	65	A65	3.0	2,700	0.25	36	53	A53	2.3
5,600	0.25	36	83	A83	3.6	3,300	0.25	36	65	A65	2.6
6,800	0.25	36	83	A83	3.9	3,900	0.25	36	83	A83	3.0
8,200	0.25	36	83	A83	4.5	4,700	0.25	36	83	A83	3.5
10,000	0.25	36	100	AA0	5.2	5,600	0.25	36	100	AA0	3.9
12,000	0.25	36	100	AA0	5.9	6,800	0.25	36	100	AA0	4.5
15,000	0.25	36	121	AC1	6.8	8,200	0.25	36	121	AC1	5.1
18,000	0.25	36	121	AC1	7.8	10,000	0.25	36	121	AC1	5.9
22,000	0.30	51	96	C96	8.0	12,000	0.25	51	75	C75	6.4
27,000	0.30	51	96	C96	9.2	15,000	0.25	51	96	C96	7.0
33,000	0.30	51	115	CB5	10.5	18,000	0.25	51	115	CB5	8.3
39,000	0.30	51	130	CD0	12.0	22,000	0.25	51	130	CD0	10.0
47,000	0.30	64	115	DB5	13.6	27,000	0.25	64	115	DB5	11.5
56,000	0.40	64	130	DD0	13.4	33,000	0.25	64	130	DD0	11.9
68,000	0.40	77	115	EB5	15.4	39,000	0.25	77	115	EB5	13.4
82,000	0.40	77	130	ED0	17.5	47,000	0.35	77	130	ED0	14.2
100,000	0.40	77	155	EF5	20.5	56,000	0.35	77	155	EF5	16.0
120,000	0.40	90	131	FD1	22.4	68,000	0.35	90	131	FD1	18.8
150,000	0.40	90	157	FF7	26.5	82,000	0.35	90	157	FF7	20.5
—	—	—	—	—	—	100,000	0.35	90	171	FH1	24.0

(注) 定格リップル電流: 85°C, 120Hz
ESR : 20°C, 120Hz

大容量アルミニウム電解コンデンサ

■LY5シリーズ 標準品種表

160V					200V					250V							
定格 静電容量 (μF)	$\tan \delta$	外形寸法 (mm)		ケース 記号	定格 リップル電流 (Arms)	定格 静電容量 (μF)	$\tan \delta$	外形寸法 (mm)		ケース 記号	定格 リップル電流 (Arms)	定格 静電容量 (μF)	$\tan \delta$	外形寸法 (mm)		ケース 記号	定格 リップル電流 (Arms)
		ϕD	L					ϕD	L					ϕD	L		
3,300	0.25	36	121	AC1	5.2	2,200	0.25	36	100	AA0	3.9	1,500	0.25	36	100	AA0	3.2
4,700	0.25	51	75	C75	5.9	3,300	0.25	51	75	C75	4.9	2,200	0.25	51	75	C75	4.0
5,600	0.25	51	96	C96	7.0	4,700	0.25	51	96	C96	6.4	3,300	0.25	51	96	C96	5.4
6,800	0.25	51	96	C96	7.8	5,600	0.25	51	115	CB5	7.6	4,700	0.25	64	96	D96	7.1
10,000	0.25	64	96	D96	10.4	6,800	0.25	51	130	CD0	8.8	6,800	0.25	64	115	DB5	9.1
12,000	0.25	51	120	CC0	11.3	8,200	0.25	64	96	D96	9.4	8,200	0.25	64	115	DB5	10.0
15,000	0.25	64	130	DD0	14.3	10,000	0.25	64	96	D96	10.4	10,000	0.25	64	130	DD0	11.7
18,000	0.25	64	130	DD0	15.6	15,000	0.25	77	96	E96	14.4	15,000	0.25	77	130	ED0	15.1
22,000	0.25	77	130	ED0	18.3	18,000	0.25	77	130	ED0	16.5	18,000	0.25	77	155	EF5	17.7
33,000	0.25	90	131	FD1	23.8	22,000	0.25	77	150	EF0	19.6	22,000	0.25	90	157	FF7	20.9
39,000	0.25	90	157	FF7	27.9	33,000	0.25	90	157	FF7	25.3	—	—	—	—	—	—

350V					400V					450V							
定格 静電容量 (μF)	$\tan \delta$	外形寸法 (mm)		ケース 記号	定格 リップル電流 (Arms)	定格 静電容量 (μF)	$\tan \delta$	外形寸法 (mm)		ケース 記号	定格 リップル電流 (Arms)	定格 静電容量 (μF)	$\tan \delta$	外形寸法 (mm)		ケース 記号	定格 リップル電流 (Arms)
		ϕD	L					ϕD	L					ϕD	L		
470	0.20	36	83	A83	2.2	470	0.20	36	83	A83	2.2	470	0.20	36	83	A83	2.2
680	0.20	36	83	A83	2.6	680	0.20	36	100	AA0	2.8	680	0.20	36	100	AA0	2.8
1,000	0.20	36	100	AA0	3.4	1,000	0.20	51	75	C75	3.5	820	0.20	51	75	C75	3.2
1,500	0.20	51	75	C75	4.3	1,200	0.20	51	75	C75	3.8	1,000	0.20	51	75	C75	3.5
1,800	0.20	51	96	C96	5.1	1,500	0.20	51	96	C96	4.7	1,200	0.20	51	96	C96	4.2
2,200	0.20	51	96	C96	5.7	1,800	0.20	51	96	C96	5.2	1,500	0.20	51	115	CB5	5.0
2,700	0.20	51	130	CD0	7.1	2,200	0.20	51	120	CC0	6.4	1,800	0.20	51	130	CD0	5.9
3,300	0.20	51	130	CD0	7.9	2,700	0.20	64	96	D96	7.0	2,200	0.20	64	96	D96	6.3
3,900	0.20	64	115	DB5	9.0	3,300	0.20	64	115	DB5	8.2	2,700	0.20	64	115	DB5	7.5
4,700	0.20	64	130	DD0	10.3	3,900	0.20	64	130	DD0	9.4	3,300	0.20	64	130	DD0	8.7
5,600	0.20	77	115	EB5	11.4	4,700	0.20	77	115	EB5	10.4	3,900	0.20	77	115	EB5	9.5
6,800	0.20	77	130	ED0	13.1	5,600	0.20	77	130	ED0	11.9	4,700	0.20	77	130	ED0	10.9
8,200	0.20	77	155	EF5	15.4	6,800	0.20	77	155	EF5	14.1	5,600	0.20	77	155	EF5	12.8
10,000	0.20	90	157	FF7	18.1	8,200	0.20	90	157	FF7	16.4	6,800	0.20	90	157	FF7	15.0
12,000	0.20	90	157	FF7	20.0	10,000	0.20	90	157	FF7	18.3	8,200	0.20	90	157	FF7	16.5
15,000	0.20	90	196	FJ6	24.5	12,000	0.20	90	196	FJ6	21.8	10,000	0.20	90	196	FJ6	20.0
18,000	0.20	90	236	FN6	28.8	15,000	0.20	90	236	FN6	26.3	12,000	0.20	90	236	FN6	23.6

500V					
定格 静電容量 (μF)	$\tan \delta$	外形寸法 (mm)		ケース 記号	定格 リップル電流 (Arms)
		ϕD	L		
1,000	0.25	51	115	CB5	4.6
1,500	0.25	64	96	D96	5.7
2,200	0.25	64	130	DD0	6.9
2,700	0.25	77	115	EB5	8.1
3,300	0.25	77	130	ED0	9.6
3,900	0.25	77	130	ED0	10.8
4,700	0.25	77	155	EF5	12.1
5,600	0.25	90	157	FF7	13.8
6,800	0.25	90	171	FH1	15.8
8,200	0.25	77	220	EM0	17.2
10,000	0.25	90	236	FN6	22.1

(注) 定格リップル電流: 85°C, 120Hz
ESR : 20°C, 120Hz

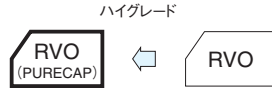
音響用アルミニウム電解コンデンサ

Aluminum Electrolytic Capacitors for Audio

チップ音響品 (PURECAP)

GREEN CAP 表面実装 音響品

- 合成雲母粉末混抄紙採用により、表面実装品の域を越えた音質を実現



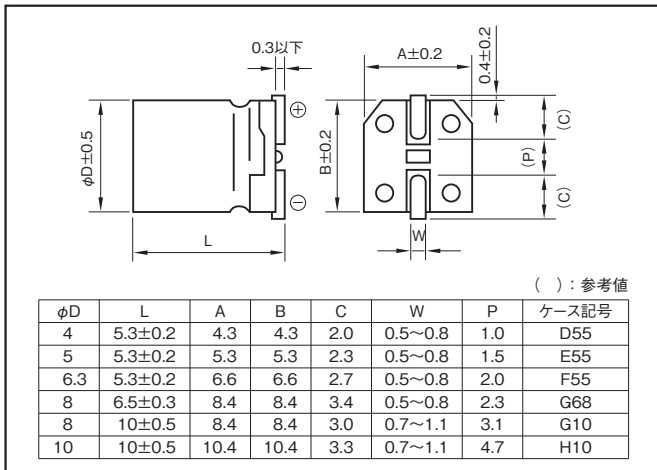
表示色：高さ10mmL以外はケース頭部に黒色印刷
高さ10mmLは茶色スリーブに白色印刷

■規格表

項目	性能						
カテゴリ温度範囲 (°C)	-40~+85						
定格静電容量許容差 (%)	±20 (20°C, 120Hz)						
漏れ電流 (μA)	0.01CVまたは3のいずれか大きい値以下 (2分値) C: 静電容量 (μF), V: 定格電圧 (V) (20°C)						
損失角の正接 (tanδ)	定格電圧 (V)	6.3	10	16	25	35	50
	tanδ (max.)	0.28	0.24	0.20	0.14	0.12	0.10
高温および低温特性	インピーダンス比 (max.)	Z-25°C/Z+20°C	3	3	2	2	2
		Z-40°C/Z+20°C	8	5	4	3	3
耐久性 (高温負荷) 85°C リップル電圧	試験時間	2000時間					
	漏れ電流	初期規格値以下					
	静電容量変化率	初期値の±20%以内					
	損失角の正接	初期規格値の200%以下					
高温無負荷特性 (高温貯蔵) 85°C	試験時間1000時間 その他は、耐久性と同じ ただし電圧処理あり						
関連規格	JIS C5101-1 1998, -18 1999 (IEC 60384-1 1992, -18 1993)						

■外形図

単位: mm



- ・はんだ付け条件は13ページに掲載
- ・推奨ランド寸法は11ページに掲載
- ・テーピング仕様は14ページに掲載

■定格リップル電流周波数補正係数

定格電圧 (V)	周波数 (Hz)			
	50	120	1k	10k・100k
6.3~16	0.80	1	1.15	1.25
25~35	0.80	1	1.25	1.40
50	0.80	1	1.35	1.50

■製品記号の一例 (16V470μF)

RVO	—	16	V	471	M	H10	P2	U—	□
シリーズ名	定格電圧記号	定格静電容量記号	定格静電容量許容差記号	ケース記号	テーピング仕様記号				

■標準品種表

項目	6.3		10		16		25		35		50	
	外形寸法 φD×L (mm)	定格リップル電流 (mArms)	外形寸法 φD×L (mm)	定格リップル電流 (mArms)	外形寸法 φD×L (mm)	定格リップル電流 (mArms)	外形寸法 φD×L (mm)	定格リップル電流 (mArms)	外形寸法 φD×L (mm)	定格リップル電流 (mArms)	外形寸法 φD×L (mm)	定格リップル電流 (mArms)
0.22	—	—	—	—	—	—	—	—	—	—	4×5.3	5
0.33	—	—	—	—	—	—	—	—	—	—	4×5.3	6
0.47	—	—	—	—	—	—	—	—	—	—	4×5.3	7
1	—	—	—	—	—	—	—	—	—	—	4×5.3	10
2.2	—	—	—	—	—	—	—	—	—	—	4×5.3	15
3.3	—	—	—	—	—	—	—	—	—	—	4×5.3	19
4.7	—	—	—	—	4×5.3	18	4×5.3	19	4×5.3	20	5×5.3	26
10	—	—	4×5.3	23	4×5.3	26	5×5.3	32	5×5.3	34	6.3×5.3	44
22	4×5.3	31	5×5.3	40	5×5.3	44	6.3×5.3	55	6.3×5.3	59	8×6.5	124
33	5×5.3	44	5×5.3	49	6.3×5.3	63	6.3×5.3	67	8×6.5	124	8×6.5	124
47	5×5.3	53	6.3×5.3	68	6.3×5.3	76	8×6.5	124	8×6.5	124	8×10	200
100	6.3×5.3	90	6.3×5.3	99	8×6.5	124	8×6.5	137	8×10	200	10×10	366
220	8×6.5	149	8×6.5	149	8×10	200	8×10	235	10×10	366	—	—
330	8×6.5	160	8×10	226	8×10	245	10×10	366	—	—	—	—
470	8×10	251	10×10	366	10×10	366	—	—	—	—	—	—
1000	10×10	423	—	—	—	—	—	—	—	—	—	—

(注) 定格リップル電流: 85°C, 120Hz

チップ音響用高級品 (シルミック)

GREEN CAP 表面実装 音響品

- シルク繊維混抄紙採用表面実装品
- 電解紙にシルクの原料となる繊維の混抄紙を使用した全く新しいオーディオ用ハイグレード品
- シルクの”しなやかさ”が音楽の振動エネルギーを緩和し、高音域でのピーク感,中音域での粗さが大幅に減少し,さらに低音域の量感が増加されるという,今までの電解コンデンサでは得られなかったハイクオリティーサウンドを実現



表示色：ケース頭部に黒色印刷

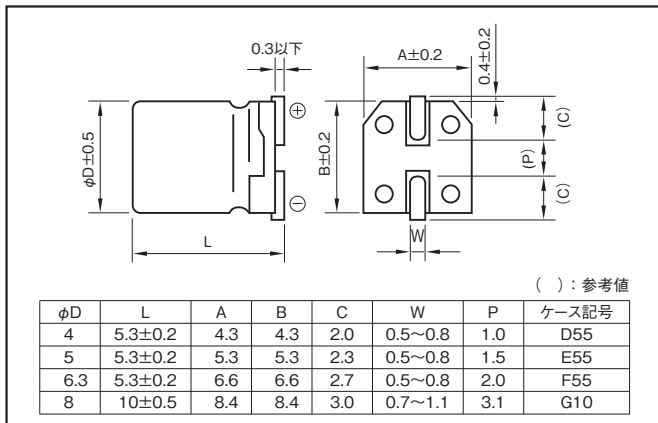


規格表

項目	性 能	
カテゴリ温度範囲 (°C)	-40~+85	
定格静電容量許容差 (%)	±20 (20°C, 120Hz)	
漏れ電流 (μA)	0.01CVまたは3のいずれか大きい値以下 (2分値) C: 静電容量 (μF), V: 定格電圧 (V) (20°C)	
損失角の正接 (tanδ)	定格電圧 (V)	10 16 50
	tanδ (max.)	0.32 0.26 0.12
高温および低温特性	インピーダンス比 (max.)	Z-25°C/Z+20°C 3 2 2 Z-40°C/Z+20°C 8 4 4
	試験時間	2000時間
耐久性 (高温負荷) 85°C	漏れ電流	初期規格値以下
	静電容量変化率	初期値の±20%以内
	損失角の正接	初期規格値の200%以下
	試験時間	500時間
高温無負荷特性 (高温貯蔵) 85°C	試験時間: 500時間 その他は耐久性と同じ ただし電圧処理あり	
関連規格	JIS C5101-1 1998, -18 1999 (IEC 60384-1 1992, -18 1993)	

外形図

単位: mm



定格リップル電流周波数補正係数

定格電圧 (V)	周波数 (Hz)			
	50	120	1k	10k・100k
10~16	0.80	1	1.15	1.25
50	0.80	1	1.35	1.50

製品記号の一例 (16V10μF)

RVF	—	16	V	100	M	E55	U—	□
シリーズ名	定格電圧記号	定格静電容量記号	定格静電容量許容差記号	ケース記号	テーピング仕様記号			

- ・はんだ付け条件は13ページに掲載
- ・推奨ランド寸法は11ページに掲載
- ・テーピング仕様は14ページに掲載

標準品種表

定格静電容量 (μF)	10		16		50	
	外形寸法 φD×L (mm)	定格リップル電流 (mAmps)	外形寸法 φD×L (mm)	定格リップル電流 (mAmps)	外形寸法 φD×L (mm)	定格リップル電流 (mAmps)
0.33	—	—	—	—	4×5.3	4
0.47	—	—	—	—	4×5.3	5
1	—	—	—	—	4×5.3	7
2.2	—	—	—	—	5×5.3	11
3.3	—	—	—	—	6.3×5.3	16
4.7	—	—	4×5.3	10	8×10	28
10	5×5.3	15	5×5.3	16	8×10	41
22	6.3×5.3	25	6.3×5.3	28	—	—
33	6.3×5.3	31	8×10	50	—	—
47	8×10	54	8×10	60	—	—
100	8×10	79	8×10	87	—	—

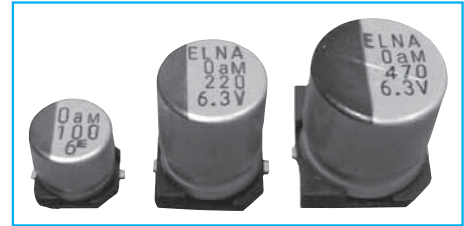
(注) 定格リップル電流: 85°C, 120Hz

・改良のため、予告なく仕様・寸法等を変更する場合があります。
 ・ご使用及びご注文の際には、当社「納入仕様書」をご要求いただき、それらに基づきご購入ご使用くださるようお願いいたします。

チップ音響用105°C長寿命品

GREEN CAP 表面実装 105°C 2000時間 音響品

- 新開発されたオーディオ用の箔・電解液により歪みを低減
- 表面実装品としては新領域の明るく伸びのあるサウンドを実現
- 105°C, 2000時間保証



表示色：ケース頭部に黒色印刷

高温度・長寿命化

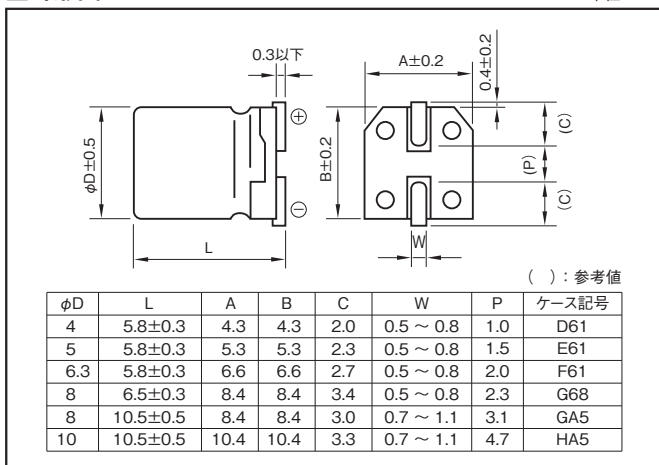


規格表

項目	性 能	
カテゴリ温度範囲 (°C)	-55~+105	
定格静電容量許容差 (%)	±20 (20°C, 120Hz)	
漏れ電流 (μA)	0.01CVまたは3のいずれか大きい値以下 (2分値) C:定格静電容量 (μF), V:定格電圧 (V) (20°C)	
損失角の正接 (tanδ)	定格電圧 (V)	6.3 10 16 25 35 50
	tanδ (max.)	0.28 0.24 0.20 0.16 0.13 0.12
高温および低温特性	定格電圧 (V)	6.3 10 16 25 35 50
	インピーダンス比 (max.)	Z-25°C/Z+20°C: 2 2 2 2 2 2 Z-55°C/Z+20°C: 8 4 4 3 3 3
耐久性 (高温負荷) 105°C	試験時間	2000時間
	漏れ電流	初期規格値以下
	静電容量変化率	初期値の±30%以内
	損失角の正接	初期規格値の300%以下
高温無負荷特性 (高温貯蔵) 105°C	試験時間: 1000時間 その他は耐久性と同じ ただし電圧処理あり	
関連規格	JIS C5101-1 1998, -18 1999 (IEC 60384-1 1992, -18 1993)	

外形図

単位: mm



定格リップル電流周波数補正係数

定格電圧 (V)	周波数 (Hz)			
	50・60	120	1k	10k・100k
6.3~16	0.80	1.00	1.15	1.25
25~35	0.80	1.00	1.25	1.40
50	1~3.3μF	0.50	1.00	1.35
	4.7μF~	0.70	1.00	1.35

製品記号の一例 (6.3V220μF)

RVM	—	6	V	221	M	G68	P	U	—	□
シリーズ名		定格電圧記号		定格静電容量記号		定格静電容量許容差記号		ケース記号		テーピング仕様記号

- ・はんだ付け条件は13ページに掲載
- ・推奨ランド寸法は11ページに掲載
- ・テーピング仕様は14ページに掲載

標準品種表

定格電圧 (V)	6.3		10		16		25		35		50	
	外形寸法	定格リップル電流	外形寸法	定格リップル電流	外形寸法	定格リップル電流	外形寸法	定格リップル電流	外形寸法	定格リップル電流	外形寸法	定格リップル電流
1	φD×L (mm)	(mArms)	φD×L (mm)	(mArms)	φD×L (mm)	(mArms)	φD×L (mm)	(mArms)	φD×L (mm)	(mArms)	φD×L (mm)	(mArms)
2.2	—	—	—	—	—	—	—	—	—	—	4×5.8	7
3.3	—	—	—	—	—	—	—	—	—	—	4×5.8	10
4.7	—	—	—	—	—	—	—	—	—	—	4×5.8	12
10	—	—	4×5.8	15	4×5.8	17	4×5.8	11	4×5.8	13	4×5.8	14
22	4×5.8	21	5×5.8	26	5×5.8	28	6.3×5.8	37	6.3×5.8	41	6.3×5.8	24
33	5×5.8	29	5×5.8	32	6.3×5.8	41	6.3×5.8	45	8×6.5	62	8×10.5	29
47	5×5.8	35	6.3×5.8	44	6.3×5.8	48	8×6.5	66	8×10.5	86	8×10.5	35
100	6.3×5.8	60	8×6.5	79	8×6.5	86	8×10.5	113	10×10.5	145	10×10.5	151
					8×10.5	101						
					8×10.5	150						
220	8×10.5	127	8×10.5	137	10×10.5	174	10×10.5	194	10×10.5	216	—	—
					10×10.5	213						
330	8×10.5	156	10×10.5	194	10×10.5	213	—	—	—	—	—	—
470	10×10.5	215	10×10.5	232	10×10.5	254	—	—	—	—	—	—

(注) 定格リップル電流: 105°C, 120Hz

チップ音響品 (PURECAP)

GREEN CAP 表面実装 音響品 105°C 1000時間

- 合成雲母粉末混抄紙採用により、表面実装品の域を越えた音質を実現
- RVOシリーズの高温保証品



表示色：高さ10mmL以外はケース頭部に黒色印刷
高さ10mmLは茶色スリーブに白色印刷

規格表

項目	性能																						
カテゴリ温度範囲 (°C)	-55~+105																						
定格静電容量許容差 (%)	±20 (20°C, 120Hz)																						
漏れ電流 (µA)	0.01CVまたは3のいずれか大きい値以下 (2分値) C: 静電容量 (µF), V: 定格電圧 (V) (20°C)																						
損失角の正接 (tanδ)	<table border="1"> <tr> <th>定格電圧 (V)</th> <td>6.3</td> <td>10</td> <td>16</td> <td>25</td> <td>35</td> <td>50</td> </tr> <tr> <th>tanδ (max.)</th> <td>0.30</td> <td>0.26</td> <td>0.22</td> <td>0.16</td> <td>0.13</td> <td>0.12</td> </tr> </table>	定格電圧 (V)	6.3	10	16	25	35	50	tanδ (max.)	0.30	0.26	0.22	0.16	0.13	0.12								
	定格電圧 (V)	6.3	10	16	25	35	50																
tanδ (max.)	0.30	0.26	0.22	0.16	0.13	0.12																	
	(20°C, 120Hz)																						
高温および低温特性	<table border="1"> <tr> <th>定格電圧 (V)</th> <td>6.3</td> <td>10</td> <td>16</td> <td>25</td> <td>35</td> <td>50</td> </tr> <tr> <th rowspan="2">インピーダンス比 (max.)</th> <td>Z-25°C/Z+20°C</td> <td>4</td> <td>3</td> <td>2</td> <td>2</td> <td>2</td> <td>2</td> </tr> <tr> <td>Z-40°C/Z+20°C</td> <td>8</td> <td>5</td> <td>4</td> <td>3</td> <td>3</td> <td>3</td> </tr> </table>	定格電圧 (V)	6.3	10	16	25	35	50	インピーダンス比 (max.)	Z-25°C/Z+20°C	4	3	2	2	2	2	Z-40°C/Z+20°C	8	5	4	3	3	3
	定格電圧 (V)	6.3	10	16	25	35	50																
インピーダンス比 (max.)	Z-25°C/Z+20°C	4	3	2	2	2	2																
	Z-40°C/Z+20°C	8	5	4	3	3	3																
	(120Hz)																						
耐久性 (高温負荷) 105°C リプル重量	試験時間	1000時間																					
	漏れ電流	初期規格値以下																					
	静電容量変化率	初期値の±20%以内																					
	損失角の正接	初期規格値の200%以下																					
高温無負荷特性 (高温貯蔵) 105°C	試験時間 1000時間 その他は、耐久性と同じ ただし電圧処理あり																						
関連規格	JIS C5101-1 1998, -18 1999 (IEC 60384-1 1992, -18 1993)																						

外形図

単位: mm

φD	L	A	B	C	W	P	ケース記号
4	5.3±0.2	4.3	4.3	2.0	0.5~0.8	1.0	D55
5	5.3±0.2	5.3	5.3	2.3	0.5~0.8	1.5	E55
6.3	5.3±0.2	6.6	6.6	2.7	0.5~0.8	2.0	F55
8	6.5±0.3	8.4	8.4	3.4	0.5~0.8	2.3	G68
8	10±0.5	8.4	8.4	3.0	0.7~1.1	3.1	G10
10	10±0.5	10.4	10.4	3.3	0.7~1.1	4.7	H10

(): 参考値

- ・はんだ付け条件は13ページに掲載
- ・推奨ランド寸法は11ページに掲載
- ・テーピング仕様は14ページに掲載

定格リプル電流周波数補正係数

定格電圧 (V)	周波数 (Hz)			
	50	120	1k	10k・100k
6.3~16	0.80	1	1.15	1.25
25~35	0.80	1	1.25	1.40
50	0.80	1	1.35	1.50

製品記号の一例 (16V471µF)

RWV	—	16	V	471	M	H10	P2	U—	□
シリーズ名	定格電圧記号	定格静電容量記号	定格静電容量記号	許容差記号	ケース記号	テーピング仕様記号			

標準品種表

定格電圧 (V)	6.3		10		16		25		35		50		
	項目	外形寸法	定格リプル電流	外形寸法	定格リプル電流	外形寸法	定格リプル電流	外形寸法	定格リプル電流	外形寸法	定格リプル電流	外形寸法	定格リプル電流
定格静電容量 (µF)	φD×L (mm)	(mAmps)	φD×L (mm)	(mAmps)	φD×L (mm)	(mAmps)	φD×L (mm)	(mAmps)	φD×L (mm)	(mAmps)	φD×L (mm)	(mAmps)	
0.22	—	—	—	—	—	—	—	—	—	—	4×5.3	3	
0.33	—	—	—	—	—	—	—	—	—	—	4×5.3	4	
0.47	—	—	—	—	—	—	—	—	—	—	4×5.3	5	
1	—	—	—	—	—	—	—	—	—	—	4×5.3	7	
2.2	—	—	—	—	—	—	—	—	—	—	4×5.3	10	
3.3	—	—	—	—	—	—	—	—	—	—	4×5.3	12	
4.7	—	—	—	—	—	—	—	—	—	—	4×5.3	17	
10	—	—	—	4×5.3	15	4×5.3	16	4×5.3	21	5×5.3	23	6.3×5.3	26
22	4×5.3	21	5×5.3	25	5×5.3	28	6.3×5.3	36	6.3×5.3	50	8×6.5	110	
33	5×5.3	30	5×5.3	31	6.3×5.3	40	6.3×5.3	44	8×6.5	110	8×10	178	
47	5×5.3	36	6.3×5.3	43	6.3×5.3	47	8×6.5	110	8×10	178	8×10	178	
100	6.3×5.3	61	8×6.5	110	8×10	178	8×10	178	10×10	324	10×10	324	
220	8×10	178	8×10	178	10×10	324	10×10	324	10×10	324	—	—	
330	8×10	178	10×10	324	10×10	324	—	—	—	—	—	—	
470	10×10	324	10×10	324	10×10	324	—	—	—	—	—	—	

(注) 定格リプル電流: 105°C, 120Hz

・改良のため、予告なく仕様・寸法等を変更する場合があります。
 ・ご使用及びご注文の際には、当社「納入仕様書」をご要求いただき、それらに基づきご購入ご使用くださるようお願いいたします。

チップ音響品

GREEN CAP

表面実装

音響品

- 新開発されたオーディオ用の箔・電解液により歪を低減
- 表面実装品としては新領域の明るく伸びのあるサウンドを実現



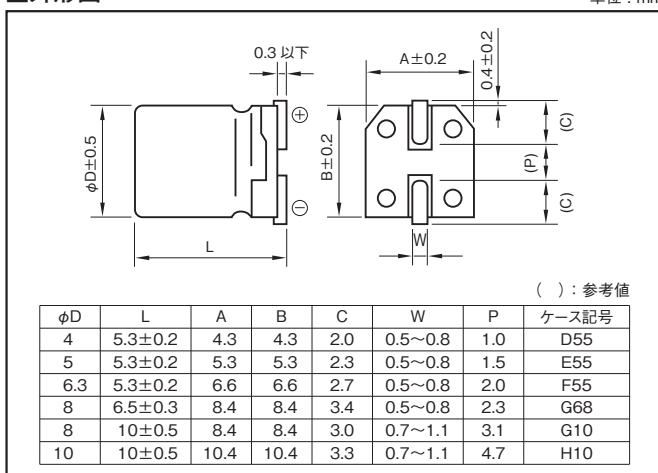
表示色：ケース頭部に黒色印刷

規格表

項目	性 能					
カテゴリ温度範囲 (°C)	-40~+85					
定格静電容量許容差 (%)	±20 (20°C, 120Hz)					
漏れ電流 (μA)	0.01CVまたは3のいずれか大きい値以下 (2分値) C: 静電容量 (μF), V: 定格電圧 (V) (20°C)					
損失角の正接 (tanδ)	定格電圧 (V)	6.3	10	16	25	35
	tanδ (max.)	0.28	0.24	0.20	0.16	0.14
高温および低温特性	インピーダンス比 (max.)	Z-25°C/Z+20°C	4	3	2	2
		Z-40°C/Z+20°C	8	5	4	3
耐久性 (高温負荷) 85°C リプル重畳	試験時間	2000時間				
	漏れ電流	初期規格値以下				
	静電容量変化率	初期値の±20%以内				
	損失角の正接	初期規格値の200%以下				
高温無負荷特性 (高温貯蔵) 85°C	試験時間500時間 その他は、耐久性と同じ ただし電圧処理あり					
関連規格	JIS C5101-1 1998, -18 1999 (IEC 60384-1 1992, -18 1993)					

外形図

単位: mm



- ・はんだ付け条件は13ページに掲載
- ・推奨ランド寸法は11ページに掲載
- ・テーピング仕様は14ページに掲載

定格リプル電流周波数補正係数

定格電圧 (V)	周波数 (Hz)			
	50	120	1k	10k・100k
6.3~16	0.80	1	1.15	1.25
25~35	0.80	1	1.25	1.40

製品記号の一例 (16V47μF)

RVG	—	16	V	470	M	F55	U	□
シリーズ名		定格電圧記号		定格静電容量記号	定格静電容量許容差記号	ケース記号		テーピング仕様記号

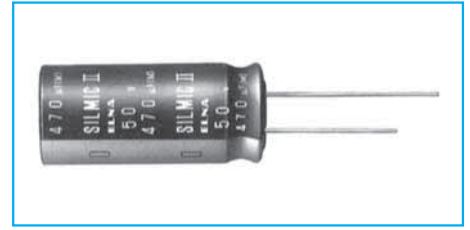
標準品種表

項目	6.3		10		16		25		35	
	外形寸法	定格リプル電流	外形寸法	定格リプル電流	外形寸法	定格リプル電流	外形寸法	定格リプル電流	外形寸法	定格リプル電流
定格静電容量 (μF)	φD×L (mm)	(mAmps)	φD×L (mm)	(mAmps)	φD×L (mm)	(mAmps)	φD×L (mm)	(mAmps)	φD×L (mm)	(mAmps)
3.3	—	—	—	—	—	—	—	—	4×5.3	11
4.7	—	—	—	—	4×5.3	11	4×5.3	12	4×5.3	13
10	—	—	—	—	5×5.3	19	5×5.3	21	5×5.3	22
22	4×5.3	20	—	—	5×5.3	28	6.3×5.3	36	6.3×5.3	39
33	5×5.3	29	5×5.3	31	6.3×5.3	40	6.3×5.3	44	8×6.5	60
47	5×5.3	34	6.3×5.3	43	6.3×5.3	47	8×6.5	66	8×10	82
100	6.3×5.3	58	8×6.5	79	8×6.5	87	8×10	112	10×10	139
220	8×6.5	107	8×10	136	8×10	149	10×10	192	—	—
330	8×10	153	8×10	166	10×10	221	—	—	—	—
470	8×10	183	10×10	229	—	—	—	—	—	—

(注) 定格リプル電流: 85°C, 120Hz

■シルミックシリーズ シルク繊維採用音響用電解コンデンサ

- 電解紙にシルクの原料となる繊維の混抄紙を使用した全く新しいオーディオ用ハイグレード品
- シルクの“しなやかさ”が音楽の振動エネルギーを緩和し、高音域でのピーク感、中音域での粗さが大幅に減少し、さらに低音域の量感が増加されるといふ、今までの電解コンデンサでは得られなかったハイクオリティサウンドを実現
- 両極性品については別途お問い合わせ下さい



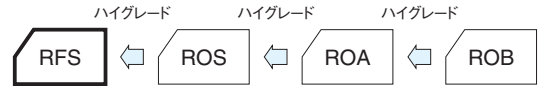
表示色：茶色スリーブに白色印刷

オーディオ用小形高級品(シルミックⅡ)

GREEN CAP

音響品

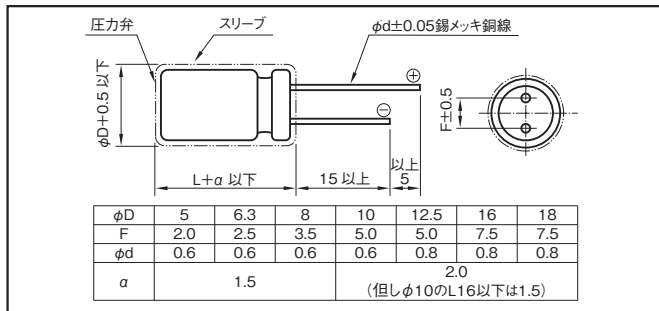
- 低歪化のためリード線は全て無酸素銅線を使用 (第3 高調波歪 10kHz, 0.1A, -120dB 以下)
- SILMICⅡ表示



■規格表

項目	性能																		
カテゴリ温度範囲 (°C)	-40~+85																		
定格静電容量許容差 (%)	±20 (20°C, 120Hz)																		
漏れ電流 (µA)	0.01CV または3 のいずれか大きい値以下 (5分値) C: 静電容量 (µF), V: 定格電圧 (V) (20°C)																		
損失角の正接 (tanδ)	<table border="1"> <tr> <th>定格電圧 (V)</th> <td>6.3</td> <td>10</td> <td>16</td> <td>25</td> <td>35</td> <td>50</td> <td>63</td> <td>100</td> </tr> <tr> <th>tanδ (max.)</th> <td>0.20</td> <td>0.17</td> <td>0.13</td> <td>0.10</td> <td>0.10</td> <td>0.08</td> <td>0.08</td> <td>0.08</td> </tr> </table>	定格電圧 (V)	6.3	10	16	25	35	50	63	100	tanδ (max.)	0.20	0.17	0.13	0.10	0.10	0.08	0.08	0.08
	定格電圧 (V)	6.3	10	16	25	35	50	63	100										
tanδ (max.)	0.20	0.17	0.13	0.10	0.10	0.08	0.08	0.08											
尚、1000µF を超えるものについては1000µF 増す毎に0.02 を加えた値とする (20°C, 120Hz)																			
耐久性 (高温負荷) 85°C	試験時間	1000時間																	
	漏れ電流	初期規格値以下																	
	静電容量変化率	初期値の±20%以内																	
	損失角の正接	初期規格値の150%以下																	
高温無負荷特性 (高温貯蔵) 85°C	試験時間1000 時間 その他は、耐久性と同一 ただし電圧処理あり																		
関連規格	JIS C5101-1 1998, -4 1998 (IEC 60384-1 1992, -4 1985)																		

■外形図



■定格リップル電流周波数補正係数

定格電圧 (V)	周波数 (Hz)	CV積 (µF・VV)				
		50・60	120	1k	10k	100k
6.3~16	CV積によらない	0.80	1	1.1	1.2	1.2
	≤1000	0.80	1	1.5	1.7	1.7
25~35	1000<	0.80	1	1.2	1.3	1.3
	≤1000	0.80	1	1.6	1.9	1.9
50~100	1000<	0.80	1	1.2	1.3	1.3
	≤1000	0.80	1	1.2	1.3	1.3

■製品記号の一例 (25V100µF 場合)

RFS	25	V	101	M	H4	#5	—	□
シリーズ名	定格電圧記号	定格静電容量記号	定格静電容量許容差記号	ケース記号	加工記号			

■ケース記号表

外形寸法 φD×L (mm)	ケース記号	外形寸法 φD×L (mm)	ケース記号	外形寸法 φD×L (mm)	ケース記号	外形寸法 φD×L (mm)	ケース記号
5×11	E3	10×12.5	H3	12.5×20	I5	16×31.5	J7
6.3×11	F3	10×16	H4	12.5×25	I6	16×35.5	J8
8×11.5	G3	10×20	H5	16×25	J6	18×35.5	K8
						18×40	K9

■標準品種表

定格静電容量 (µF)	6.3		10		16		25		35		50		63		100	
	外形寸法 φD×L (mm)	定格リップル電流 (mA Arms)	外形寸法 φD×L (mm)	定格リップル電流 (mA Arms)	外形寸法 φD×L (mm)	定格リップル電流 (mA Arms)	外形寸法 φD×L (mm)	定格リップル電流 (mA Arms)	外形寸法 φD×L (mm)	定格リップル電流 (mA Arms)	外形寸法 φD×L (mm)	定格リップル電流 (mA Arms)	外形寸法 φD×L (mm)	定格リップル電流 (mA Arms)	外形寸法 φD×L (mm)	定格リップル電流 (mA Arms)
2.2	—	—	—	—	—	—	—	—	—	—	—	—	—	—	—	—
3.3	—	—	—	—	—	—	—	—	—	—	—	—	—	—	—	—
4.7	—	—	—	—	—	—	5×11	25	5×11	30	5×11	20	5×11	22	5×11	25
10	—	—	—	—	5×11	35	5×11	35	5×11	35	5×11	23	5×11	30	8×11.5	40
22	—	—	5×11	50	5×11	55	5×11	60	5×11	60	5×11	25	5×11	30	8×11.5	40
33	5×11	55	5×11	65	5×11	70	5×11	70	5×11	70	5×11	30	5×11	35	5×11	35
47	5×11	65	5×11	75	5×11	75	5×11	75	5×11	75	5×11	35	5×11	35	5×11	35
100	8×11.5	135	8×11.5	145	8×11.5	145	8×11.5	145	8×11.5	145	8×11.5	40	8×11.5	40	10×12.5	60
220	10×12.5	240	10×16	260	10×20	385	12.5×20	505	12.5×25	550	16×25	720	16×31.5	785	18×40	930
330	10×16	290	10×20	350	12.5×20	545	12.5×25	675	16×25	785	16×31.5	965	16×35.5	1010	—	—
470	10×20	390	12.5×20	455	12.5×25	710	16×25	940	16×31.5	1030	16×35.5	1210	18×35.5	1295	—	—
1000	12.5×20	710	16×25	835	16×31.5	1315	16×35.5	1575	18×35.5	1690	18×40	1985	—	—	—	—
2200	—	—	16×35.5	1500	18×40	2150	—	—	—	—	—	—	—	—	—	—
3300	—	—	18×40	1980	—	—	—	—	—	—	—	—	—	—	—	—

(注) 定格リップル電流：85°C, 120Hz

・改良のため、予告なく仕様・寸法等を変更する場合があります。
 ・ご使用及びご注文の際には、当社「納入仕様書」をご要求いただき、それらに基づきご購入ご使用くださるようお願いいたします。

■シルミックシリーズ シルク繊維採用音響用電解コンデンサ

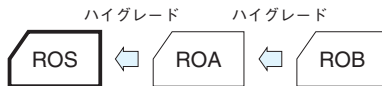
オーディオ用高級品 (シルミック)

GREEN CAP 音響品

- 低歪化のためリード線は全て無酸素銅線を使用 (第3高調波歪 10kHz, 0.1A, -120dB以下)
- SILMIC表示



表示色：茶色スリーブに白色印刷

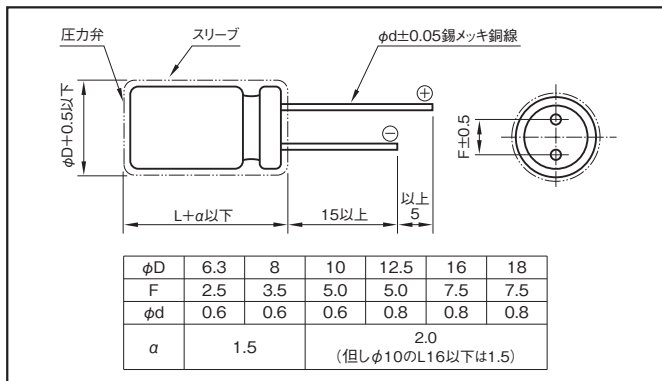


■規格表

項目	性能						
カテゴリ温度範囲 (°C)	-40~+85						
定格静電容量許容差 (%)	±20 (20°C, 120Hz)						
漏れ電流 (μA)	0.01CVまたは3のいずれか大きい値以下 (5分値) C: 静電容量 (μF), V: 定格電圧 (V) (20°C)						
損失角の正接 (tanδ)	定格電圧 (V)	16	25	35	50	63	100
	tanδ (max.)	0.13	0.10	0.10	0.08	0.08	0.08
尚, 1000μFを超えるものについては1000μF増す毎に0.02を加えた値とする (20°C, 120Hz)							
耐久性 (高温負荷) 85°C	試験時間	1000時間					
	漏れ電流	初期規格値以下					
	静電容量変化率	初期値の±20%以内					
	損失角の正接	初期規格値の150%以下					
高温無負荷特性 (高温貯蔵) 85°C	試験時間1000時間 その他は、耐久性と同じ ただし電圧処理あり						
関連規格	JIS C5101-1 1998, -4 1998 (IEC 60384-1 1992, -4 1985)						

■外形図

単位: mm



■定格リップル電流周波数補正係数

定格電圧 (V)	周波数 (Hz)	CV積 (μF·VV)					
		CV積によらない	50・60	120	1k	10k	100k
16	≤1000	0.80	1	1.1	1.2	1.2	
25~35	1000<	0.80	1	1.5	1.7	1.7	
	≤1000	0.80	1	1.6	1.9	1.9	
50~100	≤1000	0.80	1	1.2	1.3	1.3	
	1000<	0.80	1	1.2	1.3	1.3	

■製品記号の一例 (25V100μFの場合)

ROS	—	25	V	101	M	H4	#5	—	□
シリーズ名		定格電圧記号		定格静電容量記号	定格静電容量許容差記号	ケース記号			加工記号

■ケース記号表

外形寸法 φD×L (mm)	ケース記号	外形寸法 φD×L (mm)	ケース記号	外形寸法 φD×L (mm)	ケース記号	外形寸法 φD×L (mm)	ケース記号
5×11	E3	10×12.5	H3	12.5×20	15	16×31.5	J7
6.3×11	F3	10×16	H4	12.5×25	16	16×35.5	J8
8×11.5	G3	10×20	H5	16×25	J6	18×35.5	K8
						18×40	K9

■標準品種表

定格電圧 (V)	16		25		35		50		63		100	
	外形寸法 φD×L (mm)	定格リップル電流 (mA)	外形寸法 φD×L (mm)	定格リップル電流 (mA)	外形寸法 φD×L (mm)	定格リップル電流 (mA)	外形寸法 φD×L (mm)	定格リップル電流 (mA)	外形寸法 φD×L (mm)	定格リップル電流 (mA)	外形寸法 φD×L (mm)	定格リップル電流 (mA)
1	—	—	—	—	—	—	—	—	—	—	—	—
2.2	—	—	—	—	—	—	—	—	—	—	6.3×11	25
3.3	—	—	—	—	—	—	—	—	—	—	8×11.5	35
4.7	—	—	—	—	—	—	6.3×11	40	6.3×11	40	10×12.5	60
10	—	—	—	—	6.3×11	55	8×11.5	75	8×11.5	75	10×16	95
22	6.3×11	70	6.3×11	80	8×11.5	95	10×12.5	130	10×16	140	10×20	155
33	6.3×11	90	8×11.5	120	10×12.5	140	10×16	175	10×20	190	12.5×20	220
47	8×11.5	125	8×11.5	140	10×12.5	170	10×16	210	10×20	225	12.5×25	285
100	10×12.5	215	10×16	270	10×20	295	12.5×20	380	12.5×25	415	16×25	485
220	10×20	385	12.5×20	505	12.5×25	550	16×25	720	16×31.5	785	18×40	930
330	12.5×20	545	12.5×25	675	16×25	785	16×31.5	965	16×35.5	1010	—	—
470	12.5×25	710	16×25	940	16×31.5	1030	16×35.5	1210	18×35.5	1295	—	—
1000	16×31.5	1315	16×35.5	1575	18×35.5	1690	18×40	1985	—	—	—	—
2200	18×40	2150	—	—	—	—	—	—	—	—	—	—

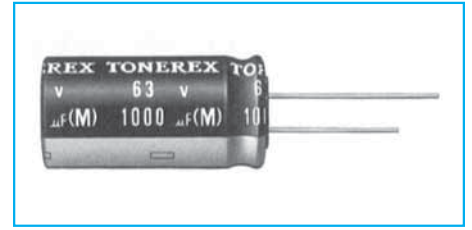
(注) 定格リップル電流: 85°C, 120Hz

オーディオ用小形標準品

GREEN CAP 音響品

トーンレックス

- 音響用に新たに開発した化成方法及び複合電解紙採用により歪を低減
ハイクオリティサウンドを実現
- 低歪化のためリード線は全て無酸素銅線を使用

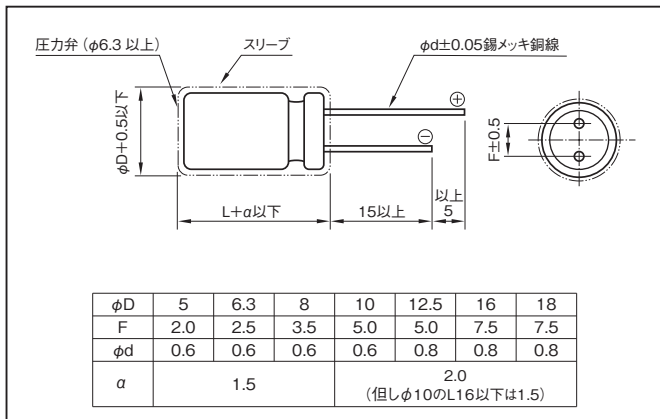


表示色：黒色スリーブに金色印刷

■規格表

項目	性	能
カテゴリ温度範囲(°C)	-40~+85	
定格静電容量許容差(%)	±20 (20°C, 120Hz)	
漏れ電流(µA)	0.01CVまたは4のいずれか大きい値以下(5分値) C: 静電容量(µF), V: 定格電圧(V) (20°C)	
損失角の正接(tanδ)	定格電圧(V)	6.3 10 16 25 35 50 63 100
	tanδ(max.)	0.24 0.20 0.16 0.14 0.12 0.10 0.09 0.08
尚, 1000µFを超えるものについては1000µF増す毎に0.02を加えた値とする (20°C, 120Hz)		
耐久性(高温負荷) 85°C	試験時間	1000時間
	漏れ電流	初期規格値以下
	静電容量変化率	初期値の±20%以内
	損失角の正接	初期規格値の150%以下
高温無負荷特性(高温貯蔵) 85°C	試験時間1000時間 その他は、耐久性と同じ ただし電圧処理あり	
関連規格	JIS C5101-1 1998, -4 1998 (IEC 60384-1 1992, -4 1985)	

■外形図



■定格リップル電流周波数補正係数

定格電圧(V)	周波数(Hz)	CV積(µF-WV)				
		50・60	120	1k	10k	100k
6.3~16	CV積によらない	0.80	1	1.1	1.2	1.2
	≤1000	0.80	1	1.5	1.7	1.7
25~35	1000<	0.80	1	1.2	1.3	1.3
	≤1000	0.80	1	1.6	1.9	1.9
50~100	1000<	0.80	1	1.2	1.3	1.3
	≤1000	0.80	1	1.2	1.3	1.3

■製品記号の一例(25V100µFの場合)

ROB	—	25	V	101	M	G3	#	—	□
シリーズ名	定格電圧記号	定格静電容量記号	定格静電容量許容差記号	ケース記号	加工記号				

■ケース記号表

外形寸法 φD×L(mm)	ケース記号	外形寸法 φD×L(mm)	ケース記号	外形寸法 φD×L(mm)	ケース記号	外形寸法 φD×L(mm)	ケース記号
5×11	E3	10×12.5	H3	12.5×20	I5	16×31.5	J7
6.3×11	F3	10×16	H4	12.5×25	I6	16×35.5	J8
8×11.5	G3	10×20	H5	16×25	J6	18×35.5	K8
						18×40	K9

■標準品種表

定格静電容量(µF)	項目	6.3		10		16		25		35		50		63		100	
		外形寸法 φD×L(mm)	定格リップル電流(mArms)	外形寸法 φD×L(mm)	定格リップル電流(mArms)	外形寸法 φD×L(mm)	定格リップル電流(mArms)	外形寸法 φD×L(mm)	定格リップル電流(mArms)	外形寸法 φD×L(mm)	定格リップル電流(mArms)	外形寸法 φD×L(mm)	定格リップル電流(mArms)	外形寸法 φD×L(mm)	定格リップル電流(mArms)	外形寸法 φD×L(mm)	定格リップル電流(mArms)
1	—	—	—	—	—	—	—	—	—	—	—	5×11	10	—	—	5×11	15
2.2	—	—	—	—	—	—	—	—	—	—	—	5×11	20	—	—	5×11	25
3.3	—	—	—	—	—	—	—	—	—	—	—	5×11	25	—	—	5×11	30
4.7	—	—	—	—	—	—	—	5×11	25	—	—	5×11	35	5×11	35	6.3×11	40
10	—	—	—	—	—	5×11	35	5×11	40	5×11	45	5×11	50	6.3×11	60	8×11.5	70
22	—	—	—	5×11	50	5×11	60	5×11	60	6.3×11	75	6.3×11	80	8×11.5	100	10×12.5	120
33	5×11	55	5×11	65	5×11	70	6.3×11	80	6.3×11	90	8×11.5	110	8×11.5	115	10×16	160	
47	5×11	65	5×11	75	6.3×11	95	6.3×11	100	8×11.5	120	8×11.5	130	10×12.5	165	10×20	210	
100	6.3×11	110	6.3×11	120	8×11.5	150	8×11.5	165	10×12.5	210	10×16	250	10×20	285	12.5×20	340	
220	8×11.5	185	8×11.5	200	10×12.5	265	10×16	315	10×20	365	12.5×20	440	12.5×20	470	16×25	620	
330	10×12.5	265	10×12.5	290	10×16	350	10×20	410	12.5×20	500	12.5×20	540	12.5×25	620	16×31.5	820	
470	10×12.5	315	10×16	380	10×20	460	12.5×20	550	12.5×25	640	16×25	800	16×25	840	18×35.5	1000	
1000	10×20	550	12.5×20	670	12.5×25	810	16×25	1000	16×25	1050	16×31.5	1200	18×35.5	1500	—	—	
2200	12.5×25	980	16×25	1200	16×25	1350	16×35.5	1650	18×35.5	1900	—	—	—	—	—	—	
3300	16×25	1300	16×31.5	1600	16×35.5	1800	18×40	2100	—	—	—	—	—	—	—	—	
4700	16×31.5	1700	16×35.5	1900	18×35.5	2400	—	—	—	—	—	—	—	—	—	—	
6800	16×35.5	2100	18×40	2600	—	—	—	—	—	—	—	—	—	—	—	—	
10000	18×40	2800	—	—	—	—	—	—	—	—	—	—	—	—	—	—	

(注) 定格リップル電流：85°C, 120Hz

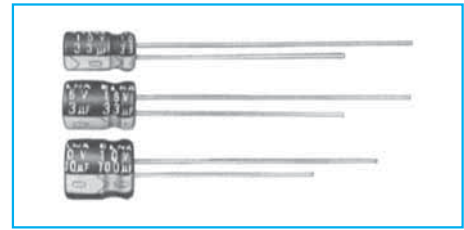
・改良のため、予告なく仕様・寸法等を変更する場合があります。
 ・ご使用及びご注文の際には、当社「納入仕様書」をご要求いただき、それらに基づきご購入ご使用くださるようお願いいたします。

オーディオ用超小形品 (PURECAP)

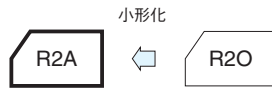
GREEN CAP

音響品

- 新開発箔および電解液によりパワフルで抜けの良いサウンド
- 合成雲母粉末混抄紙を使用したNew Type オーディオ用超小形品 (高さ7mm)



表示色：黒色スリーブに白色印刷

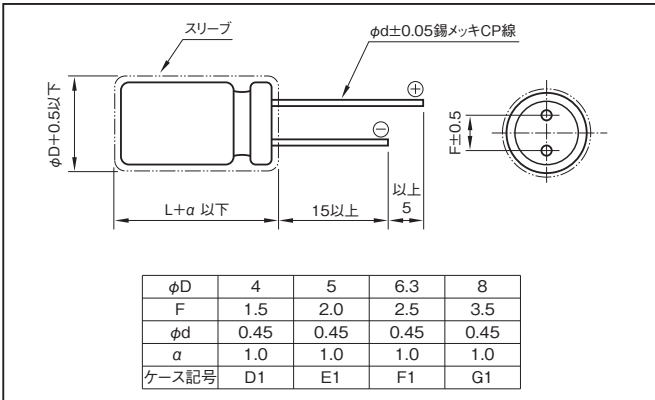


■規格表

項目	性	能
カテゴリ温度範囲 (°C)	-40~+85	
定格静電容量許容差 (%)	±20 (20°C, 120Hz)	
漏れ電流 (μA)	0.01CVまたは3のいずれか大きい値以下 (2分値), C: 静電容量 (μF), V: 定格電圧 (V) (20°C)	
損失角の正接 (tanδ)	定格電圧 (V)	6.3 10 16 25 35 50
	tanδ (max.)	0.35 0.27 0.22 0.20 0.17 0.15 (20°C, 120Hz)
高温および低温特性	インピーダンス比 (max.)	Z-25°C/Z+20°C: 4 3 2 2 2 2 Z-40°C/Z+20°C: 10 8 6 4 4 4 (120Hz)
	試験時間	1000時間
耐久性 (高温負荷) 85°C	漏れ電流	初期規格値以下
	静電容量変化率	初期値の±20%以内
	損失角の正接	初期規格値の200%以下
	高温無負荷特性 (高温貯蔵) 85°C	試験時間500時間 その他は、耐久性と同じ ただし電圧処理あり
関連規格	JIS C5101-1 1998, -4 1998 (IEC 60384-1 1992, -4 1985)	

■外形図

単位: mm



■製品記号の一例 (25V100μFの場合)

R2A	—	25 V	100	M	D1	P6#	—	□
シリーズ名		定格電圧記号	定格静電容量記号	定格静電容量許容差記号	ケース記号			加工記号

■標準品種表

φD×L (mm)

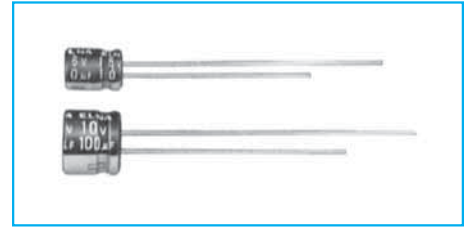
定格静電容量 (μF) \ 定格電圧 (V)	6.3	10	16	25	35	50
0.33	—	—	—	—	—	4×7
0.47	—	—	—	—	—	4×7
1	—	—	—	—	—	4×7
2.2	—	—	—	—	—	4×7
3.3	—	—	—	—	—	4×7
4.7	—	—	—	—	—	4×7
10	—	—	—	—	4×7	5×7
22	—	4×7	—	4×7	5×7	6.3×7
33	4×7	—	5×7	6.3×7	6.3×7	8×7
47	—	5×7	—	6.3×7	8×7	—
100	5×7	6.3×7	6.3×7	8×7	—	—
220	6.3×7	8×7	—	—	—	—
330	8×7	—	—	—	—	—

注意: → の部分は右の定格をご使用下さい

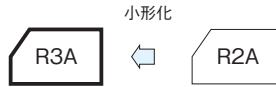
オーディオ用超小形品 (PURECAP)

GREEN CAP 音響品

- 新開発箔および電解液によりパワフルで抜けの良いサウンド
- 合成雲母粉末混抄紙を使用したNew Typeオーディオ用超小形品 (高さ5mm)



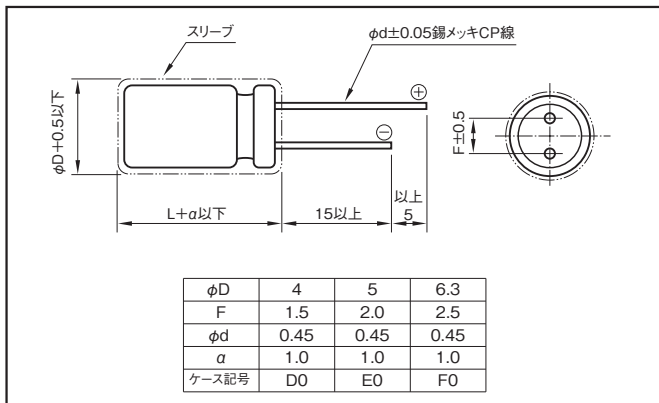
表示色：赤紫色スリーブに白色印刷



■規格表

項目	性 能																									
カテゴリ温度範囲 (°C)	-40~+85																									
定格静電容量許容差 (%)	±20 (20°C, 120Hz)																									
漏れ電流 (μA)	0.01CVまたは3のいずれか大きい値以下 (2分値), C: 静電容量 (μF), V: 定格電圧 (V) (20°C)																									
損失角の正接 (tanδ)	定格電圧 (V)	4 6.3 10 16 25 35 50																								
	tanδ (max.)	0.46 0.30 0.26 0.20 0.17 0.13 0.11 (20°C, 120Hz)																								
高温および低温特性	インピーダンス比 (max.)	<table border="1"> <tr> <td>定格電圧 (V)</td> <td>4</td> <td>6.3</td> <td>10</td> <td>16</td> <td>25</td> <td>35</td> <td>50</td> </tr> <tr> <td>Z-25°C/Z+20°C</td> <td>6</td> <td>4</td> <td>3</td> <td>2</td> <td>2</td> <td>2</td> <td>2</td> </tr> <tr> <td>Z-40°C/Z+20°C</td> <td>16</td> <td>10</td> <td>8</td> <td>6</td> <td>4</td> <td>4</td> <td>4</td> </tr> </table>	定格電圧 (V)	4	6.3	10	16	25	35	50	Z-25°C/Z+20°C	6	4	3	2	2	2	2	Z-40°C/Z+20°C	16	10	8	6	4	4	4
	定格電圧 (V)	4	6.3	10	16	25	35	50																		
Z-25°C/Z+20°C	6	4	3	2	2	2	2																			
Z-40°C/Z+20°C	16	10	8	6	4	4	4																			
		(120Hz)																								
耐久性 (高温負荷) 85°C	試験時間	1000時間																								
	漏れ電流	初期規格値以下																								
	静電容量変化率	初期値の±20%以内																								
	損失角の正接	初期規格値の200%以下																								
高温無負荷特性 (高温貯蔵) 85°C	試験時間500時間 その他は、耐久性と同じ ただし電圧処理あり																									
関連規格	JIS C5101-1 1998, -4 1998 (IEC 60384-1 1992, -4 1985)																									

■外形図



■製品記号の一例 (35V10μFの場合)

R3A	—	35	V	100	M	E0	P3#	—	□
シリーズ名		定格電圧記号		定格静電容量記号	定格静電容量許容差記号	ケース記号			加工記号

■標準品種表

定格電圧 (V) / 定格静電容量 (μF)	4	6.3	10	16	25	35	50
0.22	—	—	—	—	—	—	4×5
0.33	—	—	—	—	—	—	4×5
0.47	—	—	—	—	—	—	4×5
1	—	—	—	—	—	—	4×5
2.2	—	—	—	—	—	—	4×5
3.3	—	—	—	—	—	—	4×5
4.7	—	—	—	—	—	—	4×5
10	—	—	→	4×5	→	5×5	6.3×5
22	—	4×5	→	5×5	→	6.3×5	—
33	4×5	→	5×5	→	6.3×5	—	—
47	4×5	5×5	→	6.3×5	—	—	—
100	5×5	→	6.3×5	—	—	—	—
220	6.3×5	→	—	—	—	—	—

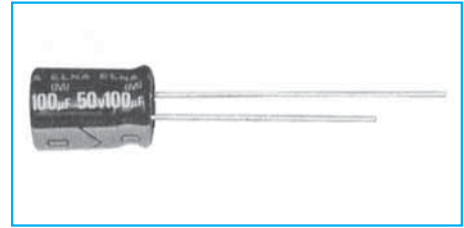
注意： → の部分は右の定格をご使用下さい

・改良のため、予告なく仕様・寸法等を変更する場合があります。
 ・ご使用及びご注文の際には、当社「納入仕様書」をご要求いただき、それらに基づきご購入ご使用くださるようお願いいたします。

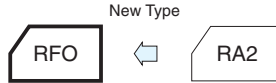
オーディオ用小形標準品 (PURECAP)

GREEN CAP 音響品

- 新開発オーディオ用材料により、クリアなサウンドを実現
- リードはCP線
- 合成雲母粉末混抄紙を使用したNew Typeオーディオ用小形品



表示色：黒色スリーブに金色印刷

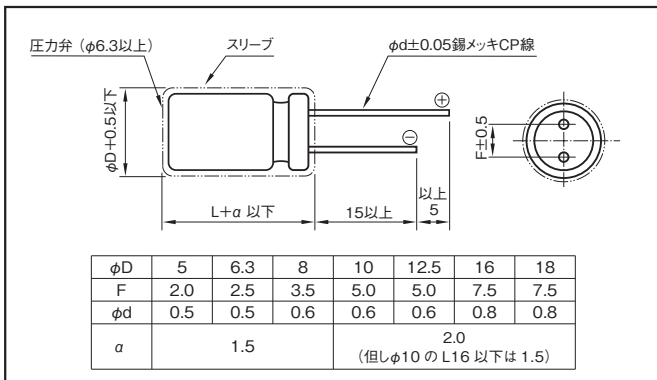


■規格表

項目	性	能
カテゴリ温度範囲 (°C)	-40~+85	
定格静電容量許容差 (%)	±20 (20°C, 120Hz)	
漏れ電流 (μA)	0.01CVまたは3のいずれか大きい値以下 (2分値), C: 静電容量 (μF), V: 定格電圧 (V) (20°C)	
損失角の正接 (tanδ)	定格電圧 (V)	6.3 10 16 25 35 50 63 100
	tanδ (max.)	0.22 0.19 0.16 0.14 0.12 0.10 0.09 0.08
尚, 1000μFを超えるものについては1000μF増す毎に0.02を加えた値とする (20°C, 120Hz)		
耐久性 (高温負荷) 85°C	試験時間	1000時間
	漏れ電流	初期規格値以下
	静電容量変化率	初期値の±20%以内
	損失角の正接	初期規格値の200%以下
高温無負荷特性 (高温貯蔵) 85°C	試験時間500時間 その他は、耐久性と同じ ただし電圧処理あり	
関連規格	JIS C5101-1 1998, -4 1998 (IEC 60384-1 1992, -4 1985)	

■外形図

単位: mm



■定格リップル電流周波数補正係数

定格電圧 (V)	周波数 (Hz)	CV積 (μF·VW)				
		50・60	120	1k	10k	100k
6.3~16	CV積によらない	0.80	1	1.1	1.2	1.2
	≤1000	0.80	1	1.5	1.7	1.7
25~35	1000<	0.80	1	1.2	1.3	1.3
	≤1000	0.80	1	1.6	1.9	1.9
50~100	1000<	0.80	1	1.2	1.3	1.3

■製品記号の一例 (25V100μFの場合)

RFO	—	25	V	101	M	F3	P#	—	□
シリーズ名		定格電圧記号		定格静電容量記号	許容差記号	ケース記号			加工記号

■ケース記号表

外形寸法 φD×L (mm)	ケース記号	外形寸法 φD×L (mm)	ケース記号	外形寸法 φD×L (mm)	ケース記号	外形寸法 φD×L (mm)	ケース記号
5×11	E3	10×12.5	H3	12.5×20	I5	16×31.5	J7
6.3×11	F3	10×16	H4	12.5×25	I6	16×35.5	K8
8×11.5	G3	10×20	H5	16×25	J6	—	—

■標準品種表

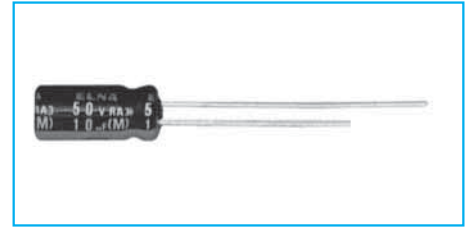
定格電圧 (V)	6.3		10		16		25		35		50		63		100		
	外形寸法 φD×L (mm)	定格リップル電流 (mA)	外形寸法 φD×L (mm)	定格リップル電流 (mA)	外形寸法 φD×L (mm)	定格リップル電流 (mA)	外形寸法 φD×L (mm)	定格リップル電流 (mA)	外形寸法 φD×L (mm)	定格リップル電流 (mA)	外形寸法 φD×L (mm)	定格リップル電流 (mA)	外形寸法 φD×L (mm)	定格リップル電流 (mA)	外形寸法 φD×L (mm)	定格リップル電流 (mA)	
1	—	—	—	—	—	—	—	—	—	—	5×11	15	—	—	5×11	15	
2.2	—	—	—	—	—	—	—	—	—	—	5×11	20	—	—	5×11	25	
3.3	—	—	—	—	—	—	—	—	—	—	5×11	25	—	—	5×11	30	
4.7	—	—	—	—	—	—	—	—	—	—	5×11	30	5×11	35	5×11	35	
10	—	—	—	—	—	—	—	—	—	5×11	45	5×11	45	5×11	50	6.3×11	60
22	—	—	—	—	5×11	50	5×11	55	5×11	60	5×11	70	6.3×11	85	8×11.5	110	
33	—	—	5×11	55	5×11	60	5×11	70	5×11	80	6.3×11	100	6.3×11	100	10×12.5	160	
47	—	—	5×11	65	5×11	75	5×11	85	6.3×11	110	6.3×11	120	8×11.5	150	10×16	210	
100	5×11	85	5×11	95	6.3×11	120	6.3×11	140	8×11.5	190	8×11.5	210	10×12.5	260	12.5×20	380	
220	6.3×11	150	6.3×11	165	8×11.5	220	8×11.5	250	10×12.5	330	10×16	400	10×20	460	16×25	720	
330	6.3×11	180	8×11.5	240	8×11.5	270	10×12.5	370	10×16	450	10×20	540	12.5×20	650	16×25	880	
470	8×11.5	260	8×11.5	280	10×12.5	390	10×16	480	10×20	590	12.5×20	740	12.5×25	850	16×31.5	1150	
1000	10×12.5	450	10×16	540	10×20	680	12.5×20	880	12.5×25	1050	16×25	1350	16×31.5	1550	—	—	
2200	12.5×20	890	12.5×20	970	12.5×25	1200	16×25	1550	16×31.5	1750	18×35.5	2100	—	—	—	—	
3300	12.5×20	1050	12.5×25	1250	16×25	1600	16×31.5	1950	18×35.5	2250	—	—	—	—	—	—	
4700	16×25	1550	16×25	1650	16×31.5	2050	18×35.5	2500	—	—	—	—	—	—	—	—	
6800	16×25	1750	16×31.5	2050	18×35.5	2550	—	—	—	—	—	—	—	—	—	—	
10000	16×31.5	2150	18×35.5	2550	—	—	—	—	—	—	—	—	—	—	—	—	
15000	18×35.5	2700	—	—	—	—	—	—	—	—	—	—	—	—	—	—	

(注) 定格リップル電流: 85°C, 120Hz

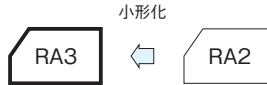
音響用アルミニウム電解コンデンサ

オーディオ用小形品 GREEN CAP 音響品

- 小形化標準品RE3と同一サイズで高分解能の音質グレードを実現
- 新開発オーディオ用材料により、クリアなサウンドを実現
- リードはCP線



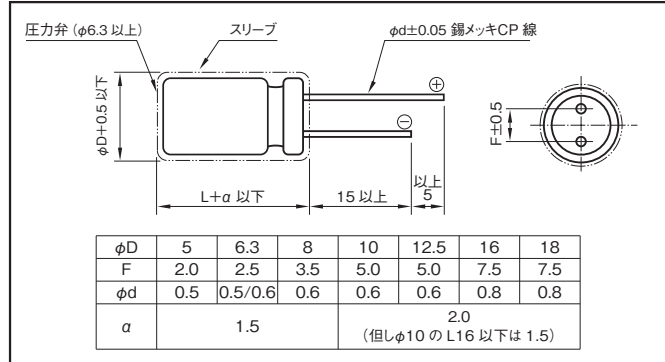
表示色：茶色スリーブに白色印刷



規格表

項目	性能																		
カテゴリ温度範囲 (°C)	-40~+85																		
定格静電容量許容差 (%)	±20 (20°C, 120Hz)																		
漏れ電流 (μA)	0.01CVまたは3のいずれか大きい値以下 (2分値) C: 静電容量 (μF), V: 定格電圧 (V) (20°C)																		
損失角の正接 (tanδ)	<table border="1"> <tr> <th>定格電圧 (V)</th> <th>6.3</th> <th>10</th> <th>16</th> <th>25</th> <th>35</th> <th>50</th> <th>63</th> <th>100</th> </tr> <tr> <td>tanδ (max.)</td> <td>0.28</td> <td>0.24</td> <td>0.20</td> <td>0.16</td> <td>0.14</td> <td>0.12</td> <td>0.11</td> <td>0.10</td> </tr> </table>	定格電圧 (V)	6.3	10	16	25	35	50	63	100	tanδ (max.)	0.28	0.24	0.20	0.16	0.14	0.12	0.11	0.10
	定格電圧 (V)	6.3	10	16	25	35	50	63	100										
tanδ (max.)	0.28	0.24	0.20	0.16	0.14	0.12	0.11	0.10											
尚, 1000μFを超えるものについては1000μF増す毎に0.02を加えた値とする (20°C, 120Hz)																			
耐久性 (高温負荷) 85°C	試験時間	2000時間																	
	漏れ電流	初期規格値以下																	
	静電容量変化率	初期値の±20%以内																	
	損失角の正接	初期規格値の200%以下																	
高温無負荷特性 (高温貯蔵) 85°C	試験時間1000時間 その他は、耐久性と同じ ただし電圧処理あり																		
関連規格	JIS C5101-1 1998, -4 1998 (IEC 60384-1 1992, -4 1985)																		

外形図



定格リップル電流周波数補正係数

定格電圧 (V)	周波数 (Hz)	CV積 (μF×V)				
		CV積 (μF×V)	50・60	120	1k	10k
6.3~16	CV積によらない	0.80	1	1.1	1.2	1.2
	≤1000	0.80	1	1.5	1.7	1.7
25~35	1000<	0.80	1	1.2	1.3	1.3
	≤1000	0.80	1	1.6	1.9	1.9
50~100	1000<	0.80	1	1.2	1.3	1.3

製品記号の一例 (25V100μFの場合)

RA3	—	25 V	101	M	F3	#8	—	□
シリーズ名	定格電圧記号	定格静電容量記号	許容差記号	ケース記号	加工記号			

ケース記号表

外形寸法 φD×L (mm)	ケース記号	外形寸法 φD×L (mm)	ケース記号	外形寸法 φD×L (mm)	ケース記号	外形寸法 φD×L (mm)	ケース記号
5×11	E3	10×12.5	H3	12.5×20	I5	16×31.5	J7
6.3×11	F3	10×16	H4	12.5×25	I6	18×35.5	K8
8×11.5	G3	10×20	H5	16×25	J6	—	—

標準品種表

定格静電容量 (μF)	項目	6.3		10		16		25		35		50		63		100	
		外形寸法 φD×L (mm)	定格リップル電流 (mAmps)	外形寸法 φD×L (mm)	定格リップル電流 (mAmps)	外形寸法 φD×L (mm)	定格リップル電流 (mAmps)	外形寸法 φD×L (mm)	定格リップル電流 (mAmps)	外形寸法 φD×L (mm)	定格リップル電流 (mAmps)	外形寸法 φD×L (mm)	定格リップル電流 (mAmps)	外形寸法 φD×L (mm)	定格リップル電流 (mAmps)	外形寸法 φD×L (mm)	定格リップル電流 (mAmps)
1	—	—	—	—	—	—	—	—	—	—	—	5×11	21	—	—	5×11	21
2.2	—	—	—	—	—	—	—	—	—	—	—	5×11	31	—	—	5×11	31
3.3	—	—	—	—	—	—	—	—	—	—	—	5×11	38	—	—	5×11	40
4.7	—	—	—	—	—	—	—	—	—	—	—	5×11	45	—	—	5×11	50
10	—	—	—	—	—	5×11	50	5×11	55	5×11	60	5×11	66	5×11	70	5×11	70
22	—	—	—	—	—	5×11	75	5×11	90	5×11	95	5×11	100	5×11	105	6.3×11	115
33	—	—	—	—	—	5×11	110	5×11	110	5×11	110	5×11	110	6.3×11	130	8×11.5	158
47	—	—	—	—	—	5×11	130	5×11	130	5×11	130	6.3×11	155	6.3×11	160	8×11.5	188
100	5×11	130	5×11	150	5×11	180	6.3×11	199	6.3×11	214	8×11.5	250	8×11.5	270	10×16	358	
220	5×11	240	6.3×11	250	6.3×11	280	8×11.5	349	8×11.5	350	10×12.5	429	10×16	505	12.5×20	663	
330	6.3×11	300	6.3×11	330	8×11.5	383	8×11.5	383	10×12.5	542	10×16	595	10×20	676	12.5×25	886	
470	6.3×11	380	8×11.5	417	8×11.5	480	10×12.5	545	10×16	664	12.5×20	887	12.5×20	924	16×25	1230	
1000	8×11.5	580	10×12.5	650	10×16	791	10×20	996	12.5×20	1210	12.5×25	1400	16×25	1710	18×35.5	2210	
2200	10×16	939	10×20	1080	12.5×20	1350	12.5×25	1660	16×25	1950	16×31.5	2340	18×35.5	2870	—	—	
3300	10×20	1230	12.5×20	1430	12.5×25	1690	16×25	2030	16×31.5	2320	18×35.5	2810	—	—	—	—	
4700	12.5×20	1710	12.5×25	1780	16×25	2100	16×31.5	2650	18×35.5	2990	—	—	—	—	—	—	
6800	12.5×25	1930	16×25	2270	16×31.5	2480	18×35.5	3290	—	—	—	—	—	—	—	—	
10000	16×25	2450	16×31.5	2500	18×35.5	3130	—	—	—	—	—	—	—	—	—	—	
15000	16×31.5	2580	18×35.5	3100	—	—	—	—	—	—	—	—	—	—	—	—	
22000	18×35.5	3150	—	—	—	—	—	—	—	—	—	—	—	—	—	—	

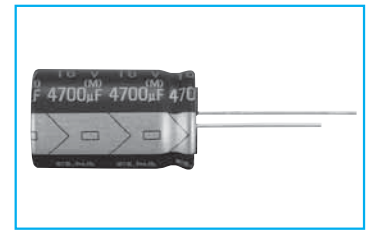
(注) 定格リップル電流: 85°C, 120Hz

・改良のため、予告なく仕様・寸法等を変更する場合があります。
 ・ご使用及びご注文の際には、当社「納入仕様書」をご要求いただき、それらに基づきご購入ご使用くださるようお願いいたします。

オーディオ用105°C小形品

GREEN CAP 105°C 1000時間 音響品

- 小形化標準品RJ5と同一サイズで高分解能の音質グレードを実現
- 105°C, 1000時間保証



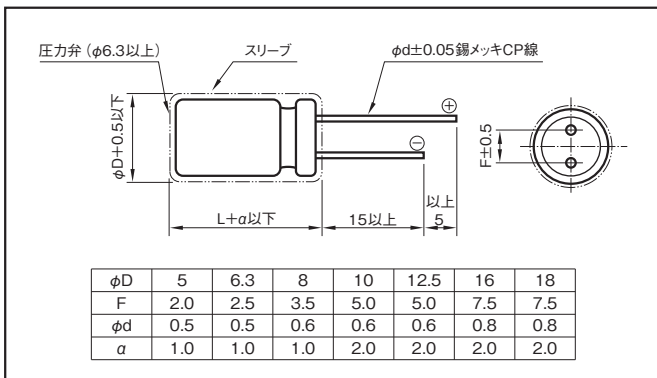
表示色：黒スリーブに金色表示

規格表

項目	性能			
カテゴリ温度範囲 (°C)	-55~+105			
定格静電容量許容差 (%)	±20 (20°C, 120Hz)			
漏れ電流 (μA)	0.03CVまたは4のいずれか大きい値以下 (1分値) C:定格静電容量 (μF), V:定格電圧 (V) (20°C)			
損失角の正接 (tanδ)	定格電圧 (V)	16	25	
	tanδ (max.)	0.24	0.20	
尚, 1000μFを超えるものは, 1000μF増す毎に, 0.02を加えた値とする (20°C, 120Hz)				
高温および低温特性	定格電圧 (V)	16	25	
	インピーダンス比 (max.)	Z-25°C/Z+20°C	3	2
		Z-40°C/Z+20°C	6	4
(120Hz)				
耐久性 (高温負荷) 105°C 定格リプル重量	試験時間	1000時間		
	漏れ電流	初期規格値以下		
	静電容量変化率	初期値の±20%以内		
	損失角の正接	初期規格値の200%以下		
高温無負荷特性 (高温貯蔵) 105°C	試験時間: 1000時間 その他は耐久性と同じ ただし電圧処理あり			
関連規格	JIS C5101-1, -4 1998 (IEC 60384-1 1992, -4 1985)			

外形図

単位: mm



定格リプル電流周波数補正係数

周波数 (Hz)	50・60	120	1k	10k	100k
100~220	0.80	1	1.2	1.3	1.4
330~1000	0.80	1	1.2	1.2	1.3
1200~15000	0.80	1	1.1	1.1	1.1

製品記号の一例 (16V3300μF)

RW5	—	16	V	332	M	I6	#	—	□
シリーズ名		定格電圧記号		定格静電容量記号	定格静電容量許容差記号	ケース記号			加工記号

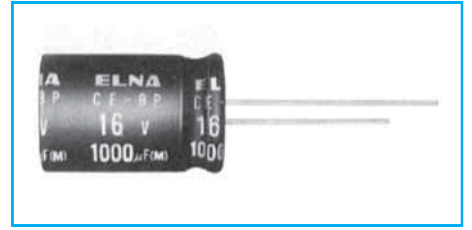
標準品種表

項目	16			25		
	外形寸法 φD×L (mm)	ケース記号	定格リプル電流 (mA rms)	外形寸法 φD×L (mm)	ケース記号	定格リプル電流 (mA rms)
100	—	—	—	5×11.5	E3	125
220	6.3×11.5	F3	190	6.3×11.5	F3	200
330	6.3×11.5	F3	225	8×12	G3	310
470	8×12	G3	323	10×12.5	H3	429
1000	10×12.5	H3	500	10×16	H4	610
2200	10×20	H5	710	12.5×25	I6	1180
				16×20	J5	1230
				18×16	K4	1200
3300	12.5×25	I6	1200	16×25	J6	1440
				16×20	J5	1250
4700	16×25	J6	1500	16×25	J6	1570
				18×20	K5	1460
6800	16×25	J6	1600	16×35.5	J8	1850
				18×20	K5	1560
10000	16×35.5	J8	1930	18×40	K9	2000
15000	18×40	K9	2210	—	—	—

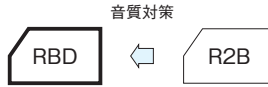
(注) 定格リプル電流: 105°C, 120Hz

オーディオ用小形両極性品 GREEN CAP 音響品

- 新開発されたオーディオ用の箔 電解液による明るく伸びのある音
- リードはCP線



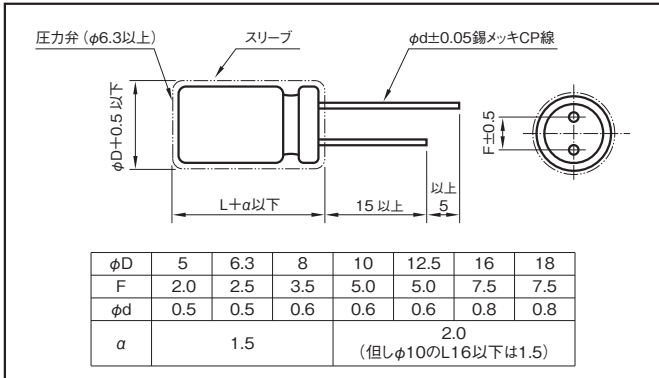
表示色：黒色スリーブに金色印刷



規格表

項目	性	能
カテゴリ温度範囲 (°C)	-40~+85	
定格静電容量許容差 (%)	±20 (20°C, 120Hz)	
漏れ電流 (μA)	0.03CV+3以下 (5分値), C: 静電容量 (μF), V: 定格電圧 (V) (20°C)	
損失角の正接 (tanδ)	定格電圧 (V)	6.3 10 16 25 35 50 63 100
	tanδ (max.)	0.24 0.20 0.16 0.15 0.14 0.12 0.10 0.09
尚, 1000μFを超えるものについては1000μF増す毎に0.02を加えた値とする (20°C, 120Hz)		
高温および低温特性	インピーダンス比 (max.)	Z-25°C/Z+20°C: 4 3 2 2 2 2 2 2 Z-40°C/Z+20°C: 10 8 6 4 3 3 3 3
	尚, 1000μFを超えるものは1000μF増す毎に-25°Cは0.5, -40°Cは1を加えた値とする (120Hz)	
耐久性 (高温負荷) 85°C リプル重畳	試験時間	(250×8)時間
	漏れ電流	初期規格値以下
	静電容量変化率	初期値の±20%以内
	損失角の正接	初期規格値の150%以下
関連規格	JIS C5101-1 1998, -4 1998 (IEC 60384-1 1992, -4 1985), EIAJ RC-2366	

外形図



定格リプル電流周波数補正係数

周波数 (Hz)	50・60	120	1k	10k・100k
定格電圧 (V)				
6.3~16	0.8	1	1.1	1.2
25~35	0.8	1	1.5	1.7
50~100	0.8	1	1.6	1.9

製品記号の一例 (10V1000μF の場合)

RBD	—	10 V	102	M	I5	#	—	□
シリーズ名	定格電圧記号	定格静電容量記号	定格静電容量許容差記号	ケース記号	加工記号			

ケース記号表

外形寸法 φD×L (mm)	ケース記号	外形寸法 φD×L (mm)	ケース記号	外形寸法 φD×L (mm)	ケース記号	外形寸法 φD×L (mm)	ケース記号
5×11	E3	10×12.5	H3	12.5×20	I5	16×31.5	J7
6.3×11	F3	10×16	H4	12.5×25	I6	16×35.5	J8
8×11.5	G3	10×20	H5	16×25	J6	18×35.5	K8
						18×40	K9

標準品種表

定格電圧 (V)	6.3		10		16		25		35		50		63		100	
	外形寸法 φD×L (mm)	定格リプル電流 (mA rms)	外形寸法 φD×L (mm)	定格リプル電流 (mA rms)	外形寸法 φD×L (mm)	定格リプル電流 (mA rms)	外形寸法 φD×L (mm)	定格リプル電流 (mA rms)	外形寸法 φD×L (mm)	定格リプル電流 (mA rms)	外形寸法 φD×L (mm)	定格リプル電流 (mA rms)	外形寸法 φD×L (mm)	定格リプル電流 (mA rms)	外形寸法 φD×L (mm)	定格リプル電流 (mA rms)
0.47	—	—	—	—	—	—	—	—	—	—	5×11	10	—	—	5×11	11
1	—	—	—	—	—	—	—	—	—	—	5×11	14	—	—	5×11	16
2.2	—	—	—	—	—	—	—	—	—	—	5×11	21	5×11	23	5×11	24
3.3	—	—	—	—	—	—	—	—	—	—	5×11	26	5×11	28	6.3×11	34
4.7	—	—	—	—	—	—	—	—	—	—	5×11	31	5×11	34	6.3×11	41
10	—	—	—	—	5×11	39	5×11	40	5×11	42	5×11	45	6.3×11	57	8×11.5	70
22	—	—	5×11	52	5×11	58	5×11	60	6.3×11	71	6.3×11	77	8×11.5	89	10×16	136
33	5×11	58	5×11	63	5×11	71	6.3×11	84	6.3×11	87	8×11.5	111	10×12.5	144	10×20	181
47	5×11	69	5×11	75	6.3×11	97	6.3×11	100	8×11.5	122	10×12.5	157	10×16	188	12.5×20	248
100	6.3×11	115	6.3×11	126	8×11.5	167	10×12.5	204	10×12.5	212	10×20	273	12.5×20	343	16×25	458
220	8×11.5	202	8×11.5	221	10×12.5	294	10×16	332	10×20	375	12.5×25	506	16×25	645	18×35.5	837
330	8×11.5	247	10×12.5	322	10×16	394	10×20	444	12.5×20	526	12.5×25	620	—	—	—	—
470	10×12.5	350	10×16	420	10×20	513	12.5×20	607	12.5×25	685	16×25	861	—	—	—	—
1000	10×20	611	12.5×20	767	12.5×25	935	16×25	1120	16×31.5	1270	—	—	—	—	—	—
2200	12.5×25	1090	16×25	1380	16×31.5	1660	—	—	—	—	—	—	—	—	—	—
3300	16×25	1490	16×31.5	1760	—	—	—	—	—	—	—	—	—	—	—	—
4700	16×31.5	1880	18×35.5	2280	—	—	—	—	—	—	—	—	—	—	—	—

(注) 定格リプル電流: 85°C, 120Hz

・改良のため、予告なく仕様・寸法等を変更する場合があります。
 ・ご使用及びご注文の際には、当社「納入仕様書」をご要求いただき、それらに基づきご購入ご使用くださるようお願いいたします。

電源平滑用標準品

GREEN
CAP

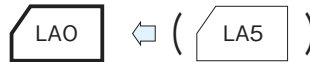
音響品

- 音質重視のオーディオ機器用電源フィルターに最適
- 基板自立タイプ



表示色：黒色スリーブに金色印刷

音質対策

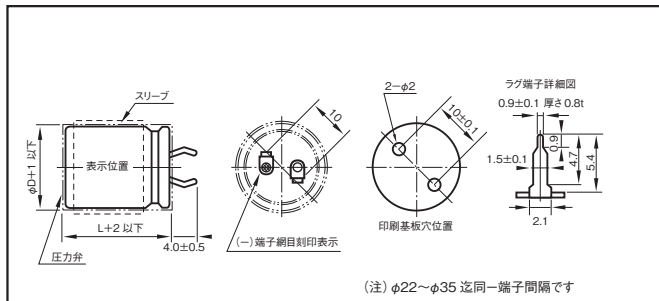


■規格表

項目	性	能	
カテゴリ温度範囲 (°C)	-40~+85		
定格静電容量許容差 (%)	±20 (20°C, 120Hz)		
漏れ電流 (μA)	0.03CV または 5mA のいずれか小さい値以下 (5分値) C: 定格静電容量 (μF), V: 定格電圧 (V) (20°C)		
損失角の正接 (tanδ)	定格電圧 (V)	16 25 35 50~100	
	tanδ (max.)	0.40 0.40 0.35 0.30	
高温および低温特性	定格電圧 (V)	16~35 50~100	
	インピーダンス比 (max.)	Z-25°C/Z+20°C	4 3
		Z-40°C/Z+20°C	15 10
耐久性 (高温負荷) 85°C	試験時間	1000時間	
	漏れ電流	初期規格値以下	
	静電容量変化率	初期値の±20%以内	
	損失角の正接	初期規格値の150%以下	
高温無負荷特性 (高温貯蔵) 85°C	試験時間1000時間 その他耐久性と同じ。ただし、電圧処理を行う。		
関連規格	JIS C5101-1, -4 1998 (IEC 60384-1 1992, -4 1985)		

■外形図

単位：mm



■定格リップル電流周波数補正係数

周波数 (Hz)	50	120	1k	10k	20k
定格電圧 (V)					
16~50	0.95	1	1.10	1.15	1.15
63~100	0.95	1	1.16	1.30	1.33

■製品記号の一例 (63V6800μF の場合)

LAO	—	63	V	682	M	S57	PX #	B
シリーズ名		定格電圧記号		定格静電容量記号	定格静電容量許容差記号	ケース記号		追加記号

■標準品種表

定格電圧 (V)		16		25		35		50		63		80		100	
φD×L (mm)	項目 ケース 記号	定格静電容量	定格リップル電流	定格静電容量	定格リップル電流	定格静電容量	定格リップル電流	定格静電容量	定格リップル電流	定格静電容量	定格リップル電流	定格静電容量	定格リップル電流	定格静電容量	定格リップル電流
		(μF)	(Arms)	(μF)	(Arms)	(μF)	(Arms)	(μF)	(Arms)	(μF)	(Arms)	(μF)	(Arms)	(μF)	(Arms)
22×20	S21	3300	1.2	—	—	—	—	—	—	—	—	—	—	—	—
22×25	S22	4700	1.5	2200	1.0	1500	0.8	1000	0.8	680	0.7	—	—	—	—
22×30	S23	—	—	3300	1.3	2200	1.3	1500	1.1	1000	0.9	680	0.7	—	—
22×35	S24	6800	2.0	4700	1.7	3300	1.7	—	—	1500	1.2	1000	1.0	680	0.8
22×40	S25	—	—	—	—	—	—	2200	1.5	—	—	—	—	—	—
22×45	S26	10000	2.7	6800	2.2	4700	2.3	—	—	2200	1.6	—	—	—	—
22×50	S27	—	—	—	—	—	—	3300	2.0	—	—	1500	1.3	1000	1.2
25×25	S32	—	—	3300	1.7	2200	1.7	1500	1.4	1000	1.2	680	1.0	—	—
25×30	S33	6800	2.5	4700	2.1	3300	2.2	2200	1.8	1500	1.5	1000	1.2	680	1.1
25×35	S34	10000	3.2	—	—	—	—	—	—	—	—	—	—	—	—
25×40	S35	—	—	6800	2.7	4700	2.8	3300	2.3	2200	1.9	1500	1.6	1000	1.4
25×45	S36	—	—	—	—	—	—	—	—	—	—	—	—	—	—
25×50	S37	—	—	10000	3.0	6800	2.6	4700	2.4	3300	2.0	2200	2.0	1500	1.8
30×25	S42	6800	2.6	4700	2.2	3300	2.3	2200	1.9	1500	1.6	1000	1.3	680	1.1
30×30	S43	10000	3.3	6800	2.7	4700	2.8	3300	2.4	2200	1.9	1500	1.6	1000	1.4
30×35	S44	—	—	—	—	—	—	—	—	—	—	—	—	—	—
30×40	S45	—	—	10000	3.1	6800	2.7	4700	2.4	3300	2.1	2200	2.1	1500	1.8
30×45	S46	—	—	—	—	—	—	—	—	—	—	—	—	—	—
30×50	S47	—	—	—	—	10000	3.4	6800	3.1	4700	2.6	3300	2.2	2200	1.8
35×25	S52	10000	3.4	6800	2.8	4700	2.9	3300	2.4	2200	2.0	1500	1.7	1000	1.5
35×30	S53	—	—	10000	3.1	6800	2.7	4700	2.5	3300	2.1	2200	2.1	1500	1.8
35×35	S54	—	—	—	—	—	—	—	—	—	—	—	—	—	—
35×40	S55	—	—	—	—	10000	3.5	6800	3.1	4700	2.6	3300	2.2	2200	1.8
35×45	S56	—	—	—	—	—	—	—	—	—	—	—	—	—	—
35×50	S57	—	—	—	—	—	—	—	—	6800	3.3	4700	2.7	—	—

(注) 定格リップル電流 : 85°C, 120Hz

1 アルミニウム電解コンデンサの概要

1-1 コンデンサの原理

コンデンサの原理は図1-1のような原理図で表わすことができます。誘電体の両面に金属電極を対向させ、この両極間に電圧を印加すると電圧に比例した電荷が蓄えられます。

$$Q = C \cdot V$$

Q : 電気量 (C)
V : 電圧 (V)
C : 静電容量 (F)

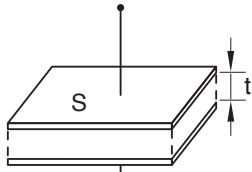


図1-1

Cをコンデンサの静電容量と呼び、Cは電極面積 (S[m²])、電極間距離 (t[m])、誘電体の比誘電率 (ε)により次式で表わされます。

$$C[F] = \epsilon_0 \cdot \epsilon \cdot \frac{S}{t}$$

ε₀ : 真空の誘電率 (=8.85×10⁻¹²F/m)

表1-1にコンデンサによく用いられる誘電体の比誘電率を示します。なお、コンデンサの名前は主に誘電体の材料によって決められる場合が多く、例えばアルミニウム電解コンデンサ、タンタルコンデンサ等です。

表 (1-1)

誘電体	比誘電率	誘電体	比誘電率
アルミニウム酸化皮膜	7~8	磁器 (セラミック)	10~120
マイラー	3.2	ポリスチレン	2.5
マイカ	6~8	タンタル酸化皮膜	10~20

アルミニウム酸化皮膜の比誘電率は7~8であり、より大きな静電容量を得るためには電極面積Sを大きくするか、tを小さくすれば良いことになります。アルミニウム電解コンデンサが小形ながら大きな静電容量が得られるのは、電気化学エッチングによって電極を粗面化し、電極面積を大きくすることが可能で、かつ誘電体の厚さが非常に薄いためです。アルミニウム電解コンデンサの構造図を図1-2に示します。

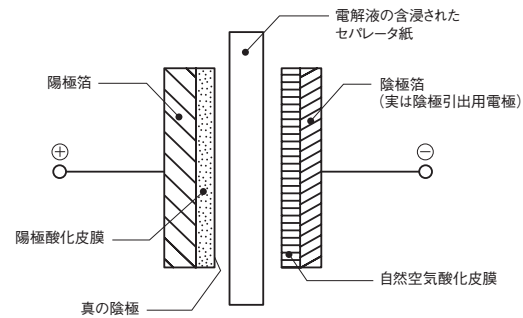
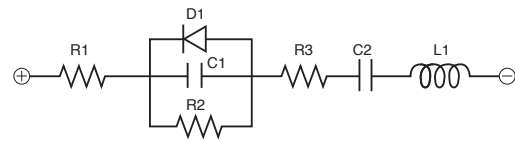


図1-2

1-2 等価回路

アルミニウム電解コンデンサを等価回路によって表わすと、下記のようになります。



- R1 : 端子, 電極の抵抗
- R2 : 陽極酸化皮膜の欠損による絶縁抵抗
- R3 : 陽極酸化皮膜と電解液の抵抗
- D1 : 陽極箔の酸化物半導体
- C1 : 陽極箔の容量
- C2 : 陰極箔の容量
- L1 : 端子, 電極等により生じるインダクタンス

2 寿命推定について

2-1 寿命推定の考え方

(1)リプル電流を含まない場合の寿命推定(リプル電流が十分小さい場合)

一般にアルミニウム電解コンデンサの寿命は使用される周囲温度と深い関係があり、アレニウス則に近似します。

$$L = L_0 \cdot 2^{\left(\frac{T_0 - T}{10}\right)} \dots\dots\dots (1)$$

L : 温度Tにおける寿命
L₀ : 温度T₀における寿命

印加電圧のディレーティング等による寿命への影響は、温度によるものに比べ小さいため無視します。

寿命推定は早見表を参考にして下さい。……………(図2-1)

(2)リプル電流を含む場合の寿命推定

リプル電流が流れる事により、コンデンサの内部損失(ESR)で発熱するため寿命に影響します。

この発生する熱量は

$$P = I^2 \cdot R \dots\dots\dots (2) \text{となり } I: \text{リプル電流(A・rms)} \\ R: \text{ESR}(\Omega)$$

このときのコンデンサの温度上昇は

$$\Delta T = \frac{I^2 \cdot R}{A \cdot H} \dots\dots\dots (3)$$

ΔT : コンデンサ中心部の温度上昇(deg)

I : リプル電流(A・rms)

R : ESR(Ω)

A : コンデンサの表面積(cm²)

H : 放熱係数

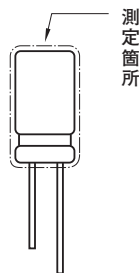
(約1.5 ~ 2.0 × 10⁻³W/cm²・°C)

(3)式はコンデンサの温度上昇について、印加リプル電流の2乗、ESRに比例し、表面積に反比例する事を示します。

従って、リプル電流の大小により発熱量が決まり、寿命に影響します。

ΔTの値はコンデンサの種類、ご使用条件等により異なりますが、一般的には、ΔT<5°Cとするのが望ましい使い方です。

リプルによる温度上昇の測定箇所は下図に示します。



弊社での実験より

①周囲温度・リプルによる温度上昇を考慮した寿命推定式は

$$L = L_d \cdot 2^{\left(\frac{T_0 - T}{10}\right)} \cdot K^{\left(\frac{-\Delta T}{10}\right)} \dots\dots\dots (4) \text{となります。}$$

L_d : DC ライフでの寿命(h)

K : リプル加速係数(許容リプル電流以下:2)

T₀ : カテゴリ上限温度(°C)

T : 使用時の周囲温度(°C)

ΔT : コンデンサの中心部温度上昇(deg)

②カテゴリ上限温度における定格リプル電流重畳時の寿命を基にした場合の寿命推定は(4)式を変換して

$$L = L_r \cdot 2^{\left(\frac{T_0 - T}{10}\right)} \cdot K^{\left(\frac{\Delta T_0 - \Delta T}{10}\right)} \dots\dots\dots (5)$$

L_r : カテゴリ上限温度における定格リプル電流印加での寿命(h)

ΔT₀ : カテゴリ上限温度における定格リプル電流印加時のコンデンサの中心部温度上昇(deg)

③周囲温度・リプル電流を考慮した寿命推定式は(5)式を変換して

$$L = L_r \cdot 2^{\left(\frac{T_0 - T}{10}\right)} \cdot K \left\{ 1 - \left(\frac{I}{I_0}\right)^2 \right\} \times \frac{\Delta T_0}{10} \dots\dots (6) \text{が得られます。}$$

I₀ : カテゴリ上限温度における定格リプル電流(A・rms)

I : 印加リプル電流(A・rms)

コンデンサの温度上昇で、中心部の温度上昇は実際に測定するのは困難のため下表に表面温度上昇よりの換算表を示します。

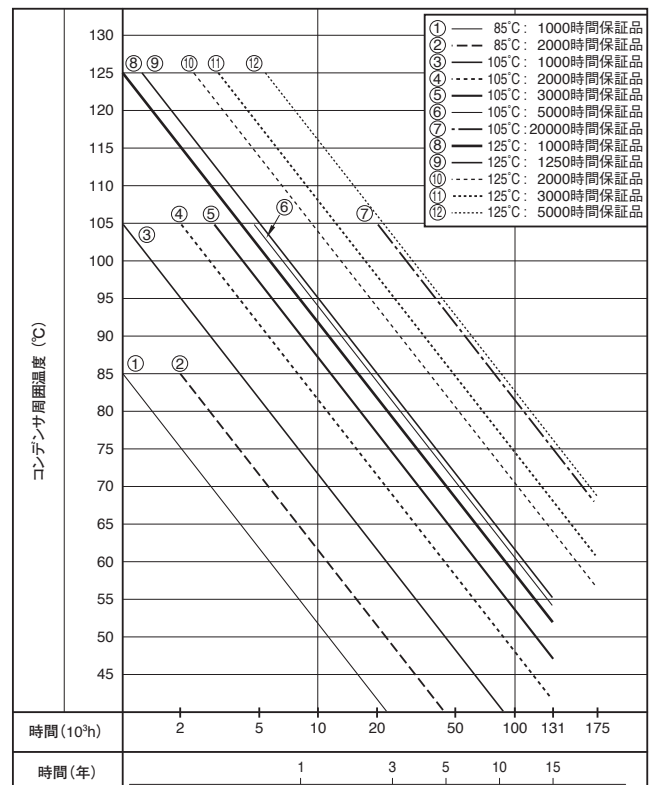
(表2-2, 換算表)

ケースφ	~10	12.5~16	18	22	25	30	35
中心 / 表面	1.1	1.2	1.25	1.3	1.4	1.6	1.65

寿命推定式は、原則として周囲温度が+40°Cからカテゴリ上限温度までの温度範囲に適用されます。

推定寿命時間は、封口材の劣化面から、15年程度を上限の目安とします。

(図2-1, 寿命推定早見表)



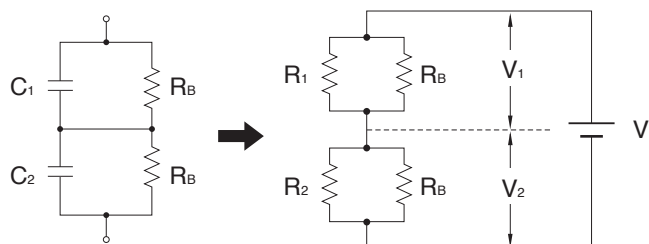
・改良のため、予告なく仕様・寸法等を変更する場合があります。
・ご使用及びご注文の際には、当社「納入仕様書」をご要求いただき、それらに基づきご購入ご使用くださるようお願いいたします。

3 直列接続時の分圧抵抗の求め方

コンデンサを2ヶ以上直列に接続するときは、電圧バランスを考慮してコンデンサと並列に分圧抵抗器を挿入します。
分圧抵抗の値を求める方法を説明致します。

3-1 回路の展開

コンデンサ2個(C1, C2)を直列接続する場合の回路と等価回路は下図のように示すことができます。



R_B = 分圧抵抗とし、次の内容を回路の前提条件とします。

- ① V_2 を定格電圧(= V_0)とします。
 $(V_1 < V_2)$
- ② V は、 $V_0 \times 2$ の a 倍とします。
 $V = 2aV_0 \quad (a < 1)$
- ③ $R_2 = R_1 \times b$ とします。
 $(b > 1) \quad (1)$

3-2 「 R_B 」を求める計算式の誘導

3-2-1 平衡状態ということより次の式が得られます。

$$V_1 \left[\frac{1}{R_1} + \frac{1}{R_B} \right] = V_2 \left[\frac{1}{R_2} + \frac{1}{R_B} \right] \quad (2)$$

3-2-2 前提条件から次の式が得られます。

$$V_2 \leq V_0 \quad (3)$$

$$V_1 = V - V_2 \quad (4)$$

$$= 2aV_0 - V_2 \quad (4')$$

3-2-3 式(2)に、式(1)、(3)、(4')を代入して整理します。

$$(2 \cdot a \cdot V_0 - V_2) \left[\frac{R_1 + R_B}{R_1 \cdot R_B} \right] = V_2 \left[\frac{bR_1 + R_B}{bR_1 \cdot R_B} \right]$$

$$2abV_0(R_1 + R_B) = V_2 \{ b(R_1 + R_B) + bR_1 + R_B \}$$

$$2ab(R_1 + R_B) \leq 2bR_1 + (1+b)R_B$$

従いまして、分圧抵抗 R_B は、次式となります。

$$R_B \leq 2bR_1 \frac{(1-a)}{(2a-1) \cdot b-1}$$

3-3 計算例

400V470 μ F (LC規格値：1.88mA) の2個直列接続の場合の分圧抵抗の抵抗値を求めます。

$$R_1 = \frac{400(V)}{1.88(mA)} = 213(k\Omega)$$

$a=0.8$ とすると $400(V) \times 2 \times 0.8 = 640(V)$ 印可となります。

$b=2$ とすると $R_2 = bR_1 = 426(k\Omega)$ 、 $LC=0.94(mA)$ となります。

分圧抵抗 R_B は、

$$R_B \leq 2 \times 2 \times 213(k\Omega) \frac{(1-0.8)}{(2 \times 0.8 - 1) \times 2 - 1} = 852(k\Omega)$$

となります。

4 再起電圧について

アルミニウム電解コンデンサを充電し放電後更に端子間を短絡させた後、解放しておく、しばらくして両方の端子間の電圧が再び上昇する現象が生じます。この場合の電圧を再起電圧といいます。この現象が生じるメカニズムは、次のとおりです。

誘電体に電圧が印加されると、誘電作用によって誘電体の内部に電気的変化が生じ、誘電体表面に印加された電圧と正負反対に帯電します。この現象を分極作用といいます。

この分極作用により、電圧を印加した後、端子電圧が0になるまで放電し、端子間を開放しておく、端子間に電位が現れて再起電圧を生じます。

再起電圧は、両端子開放後約10~20日位がピークになりそれ以降徐々に低下します。再起電圧は、大形品(基板自立形)ほど大きくなる傾向にあります。

再起電圧が発生後、両端子間を短絡させるとスパークのため、組立ラインで作業する人に恐怖感を与えたり、回路の低電圧駆動素子(CPU、メモリー等)が破壊される危険があります。その防止方法は、ご使用前に100~1k Ω 程度の抵抗器で放電していただくか、製造側でアルミニウム箔等を端子間にかぶせる等により端子間を短絡状態にして出荷することが考えられます。対応につきましては、ご相談ください。

5 高信頼化の設計・開発ポイント

5-1 陰極箔の自然腐食抑制

高信頼性品は陰極箔の自然腐食を抑制するために不活性化処理を施しました。図3-1は、その効果をFRA(注)による交流インピーダンス法で分極抵抗を調査した結果であり、従来品に比べ腐食抑制されている事が分かります。

(注)FRA：周波数特性分析器

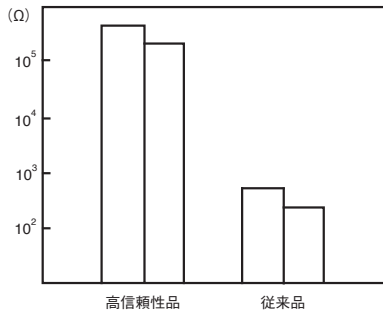


図3-1 交流インピーダンス法での抵抗成分

5-2 電解液の溶媒のドライアップ性

溶媒の透過性についてコンデンサの重量変化でみると、図3-2のようになります。

高信頼性品は高温長寿命を達成するため、低比抵抗を得やすいが非常に透過しやすいアミド系溶媒の代わりに、透過しにくいラクトン系溶媒を主成分として使用しています。

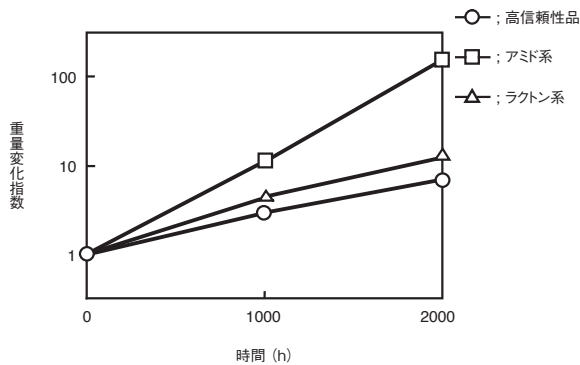


図3-2 電解液の重量変化

5-3 封口材の気密性

高信頼性品は封口材の気密性を向上させるため、架橋密度の最適化を検討し、図3-3に示すように従来材質より大幅に透過量を低減した改良材質を選択し、ドライアップの抑制を図っています。

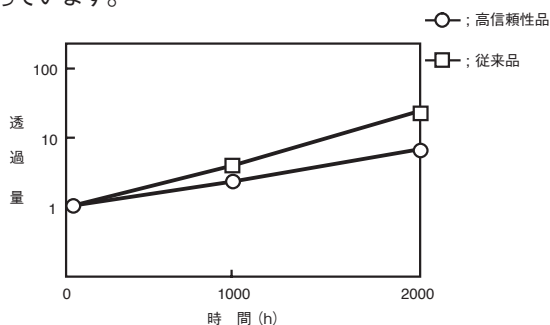


図3-3 封口材の気密性

5-4 電解液の長期安定性

電解液の温度に対する長期安定性は、電解コンデンサのESRの長期安定性を左右する重要な因子です。図3-4は、電解液の比抵抗について従来例との比較を示したものです。高信頼性品の電解液が非常に長期安定性に優れている事が分かります。

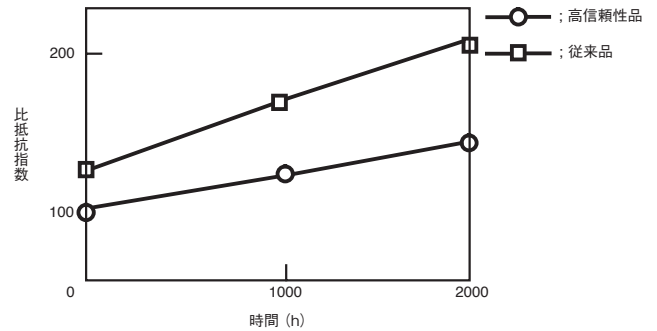


図3-4 比抵抗指数

5-5 陽極箔の誘電体形成電圧

高信頼性品はコンデンサ内部のガス発生を抑制して長寿命化を図るため、電極箔の誘電体形成電圧を、図3-5のように従来品より高くとり1.5~2倍にしております。

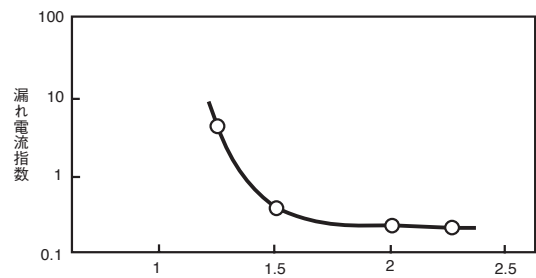


図3-5 電圧比

5-6 極箔の低ESR化

電解コンデンサのESRの低減を図るため陽極箔の化成技術改良を加え、図3-6に示すように、従来に比べ低ESRの電極箔を開発しました。

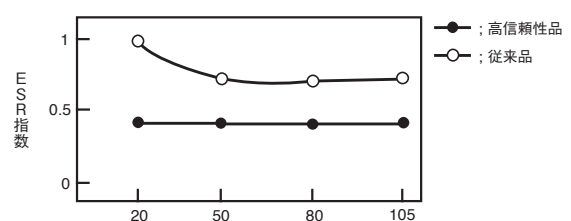


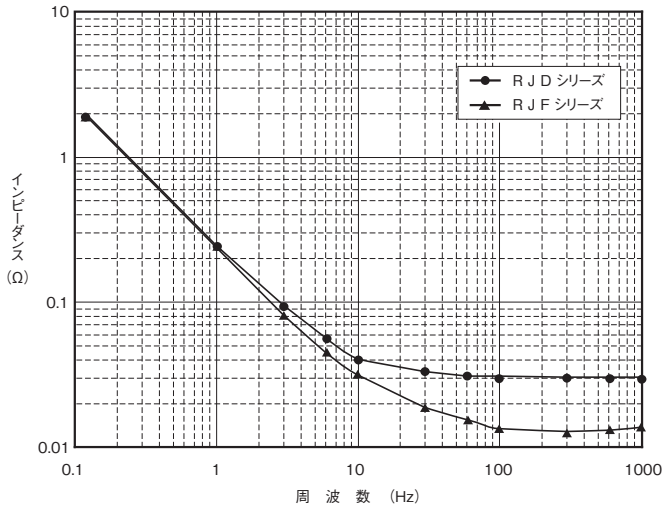
図3-6 陽極箔のESR指数

・改良のため、予告なく仕様・寸法等を変更する場合があります。
 ・ご使用及びご注文の際には、当社「納入仕様書」をご要求いただき、それらに基づきご購入ご使用くださるようお願いいたします。

6 電気的特性データ

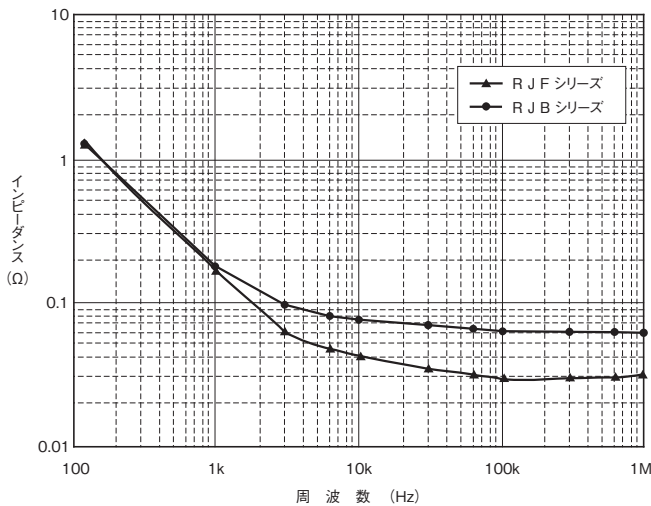
6-1 RJF シリーズ, RJB シリーズ, RJD シリーズ

■周波数特性



性能	シリーズ	R J F シリーズ	R J D シリーズ
定格電圧		35V	35V
定格静電容量		680 μ F	680 μ F
寸法 ($\phi \times L$)		12.5 \times 20	12.5 \times 20
インピーダンス規格 (20 $^{\circ}$ C, 100kHz)		0.017 Ω	0.038 Ω

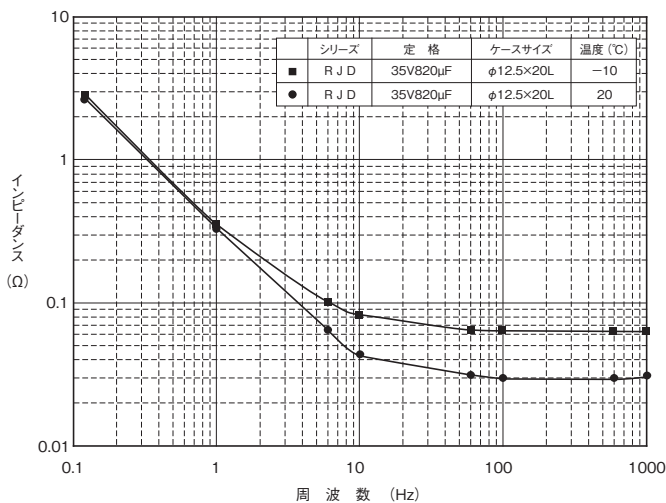
■周波数特性



性能	シリーズ	R J F シリーズ	R J B シリーズ
定格電圧		10V	10V
定格静電容量		1000 μ F	1000 μ F
寸法 ($\phi \times L$)		10 \times 16	10 \times 16
インピーダンス規格 (20 $^{\circ}$ C, 100kHz)		0.038 Ω	0.080 Ω

■周波数特性

(20 $^{\circ}$ C, -10 $^{\circ}$ C)

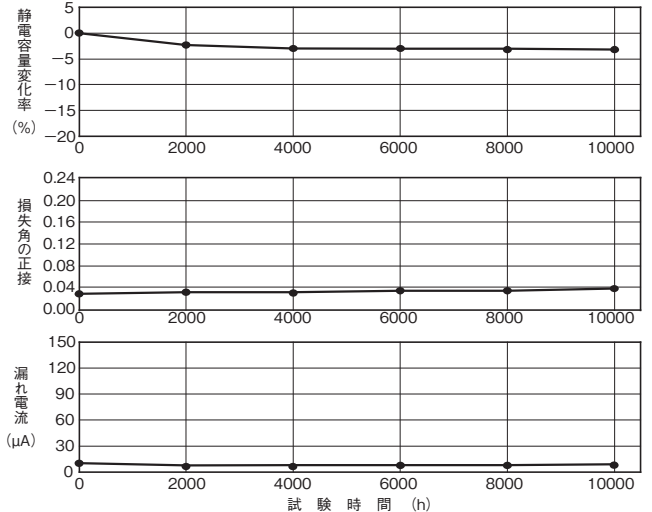


シリーズ	定格	ケースサイズ	温度 (°C)
■ R J D	35V820 μ F	ϕ 12.5 \times 20L	-10
● R J D	35V820 μ F	ϕ 12.5 \times 20L	20

■105 $^{\circ}$ C耐久性 (リプル重畳)

R J D シリーズ

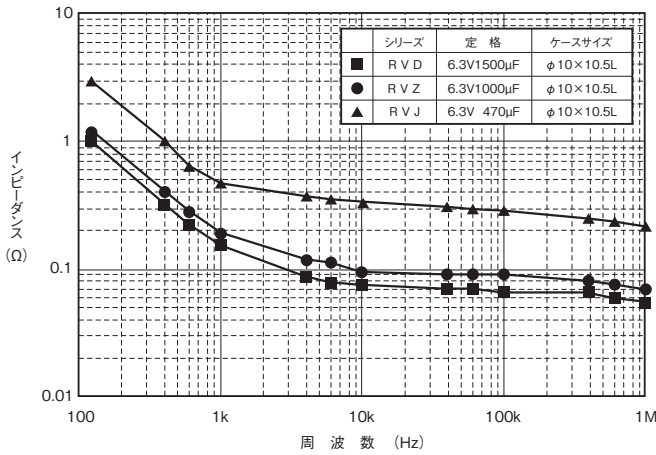
ϕ 12.5 \times 20 35V820 μ F 1700mA rms / 100kHz n=10



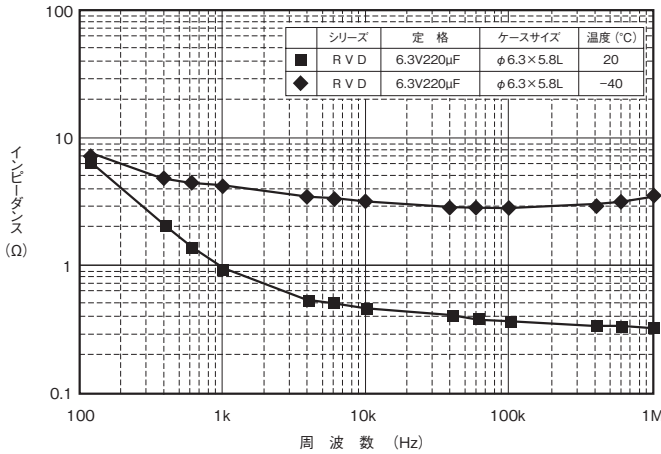
ご注意！ データは、測定値の1つとしての代表値であり保証値ではありません。

6-2 RVDシリーズ

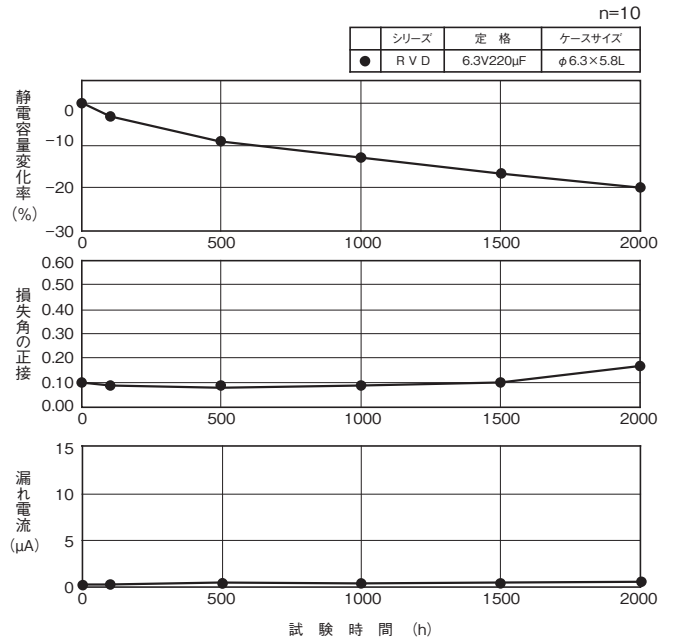
■周波数特性 (20°C)



■周波数特性 (20°C, -40°C)

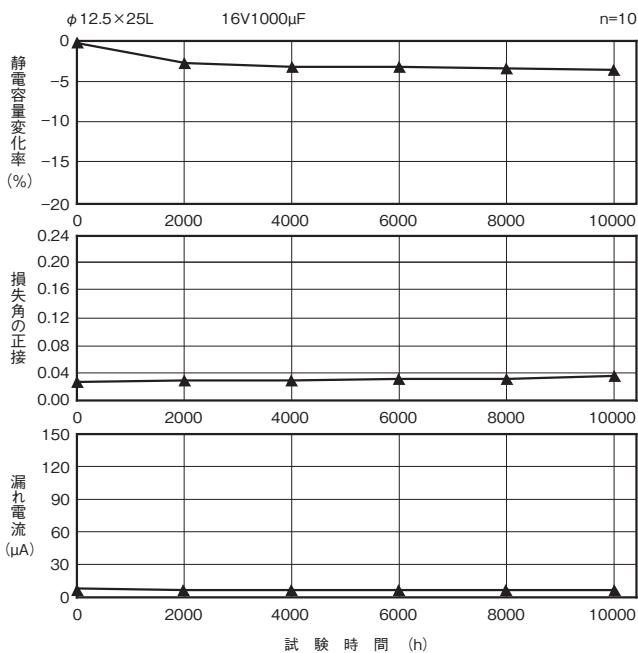


■105°C耐久性 (リップル重畳)

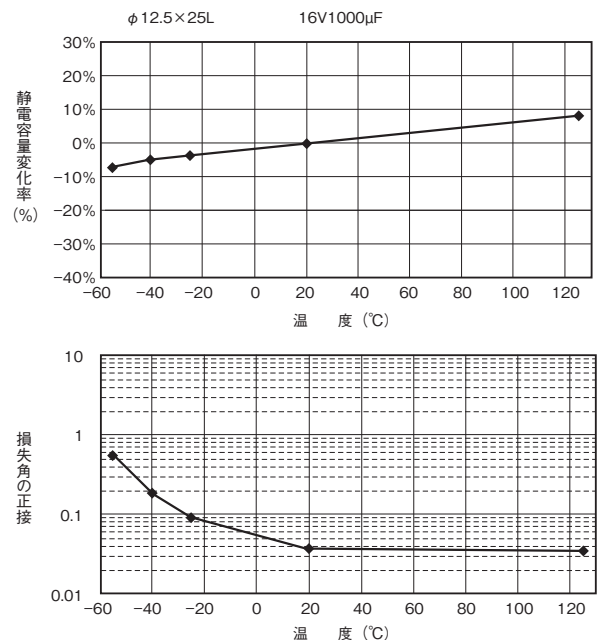


6-3 RKDシリーズ

■125°C耐久性



■温度特性

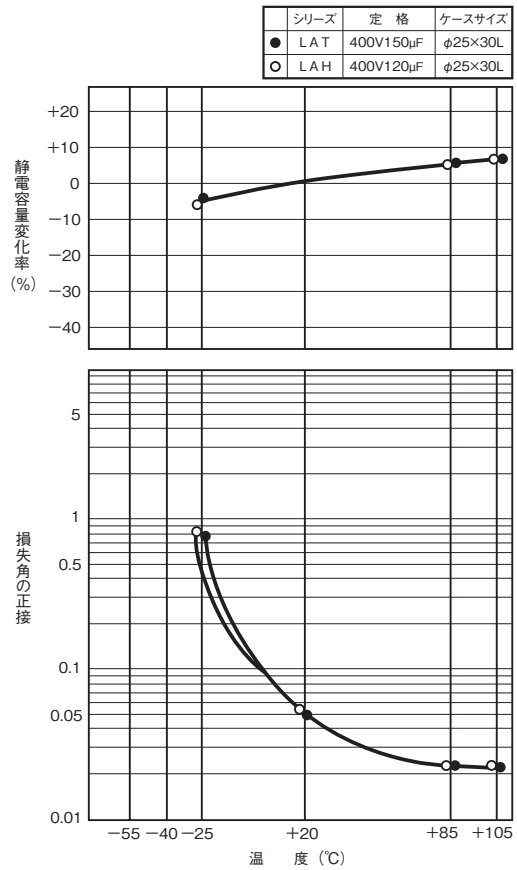
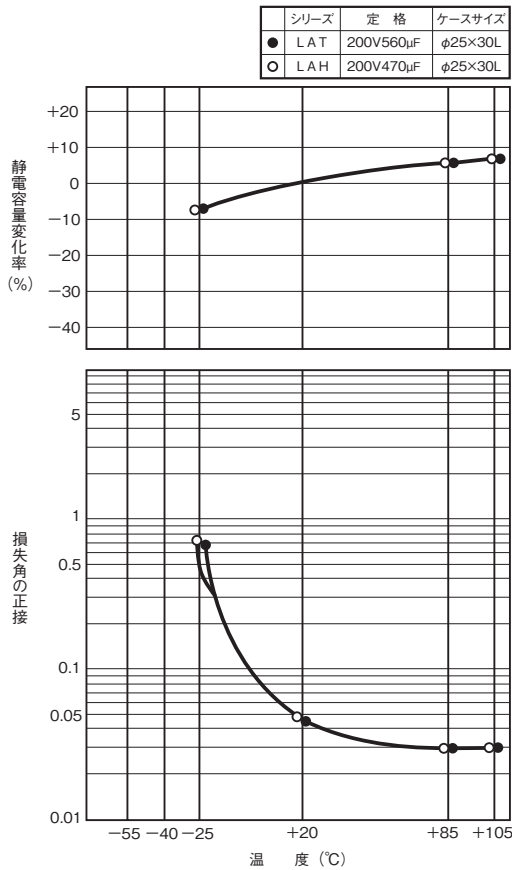


ご注意！ データは、測定値の1つとしての代表値であり保証値ではありません。

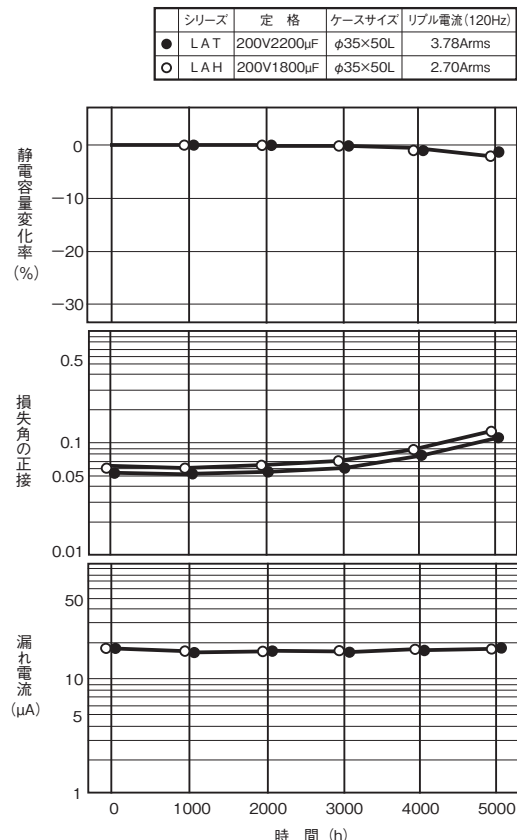
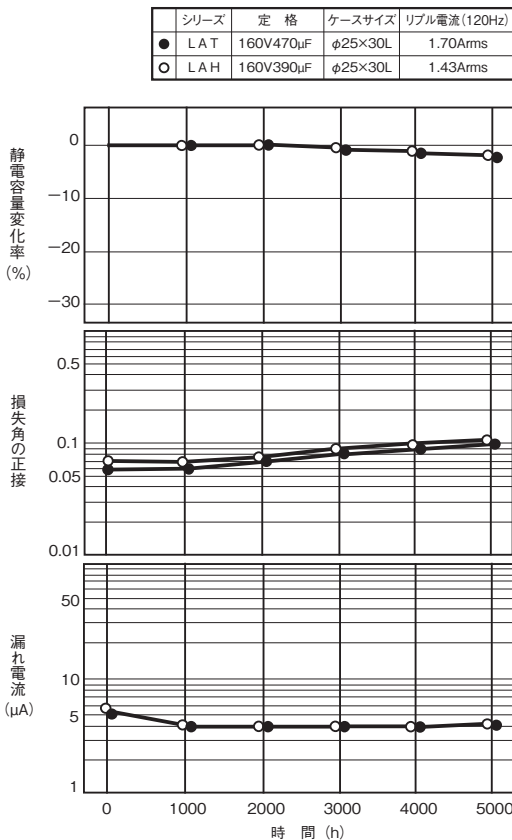
・改良のため、予告なく仕様・寸法等を変更する場合があります。
 ・ご使用及びご注文の際には、当社「納入仕様書」をご要求いただき、それらに基づきご購入ご使用くださるようお願いいたします。

6-4 LAT・LAH シリーズ

■ LAT・LAH シリーズの温度特性



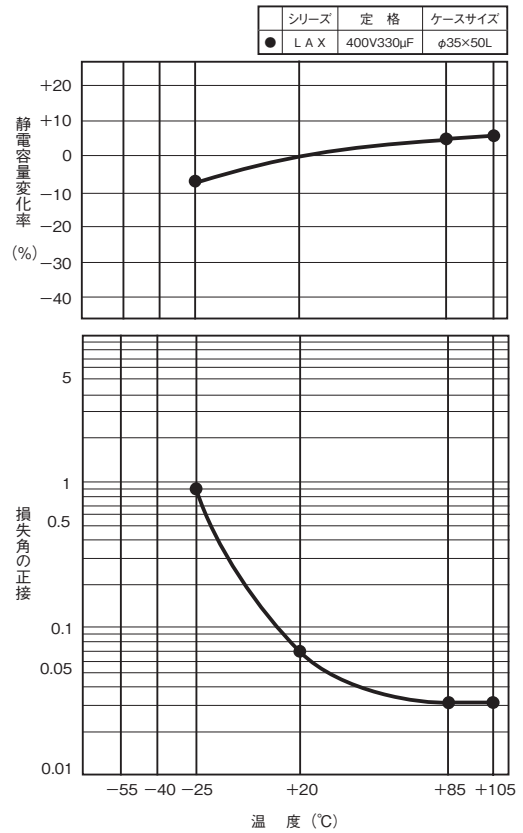
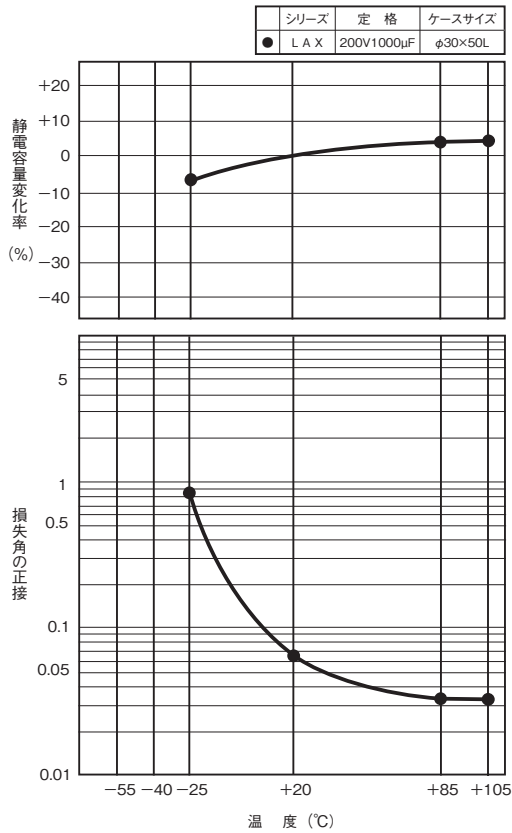
■ LAT・LAH シリーズの105°C耐久性 (リップル重畳)



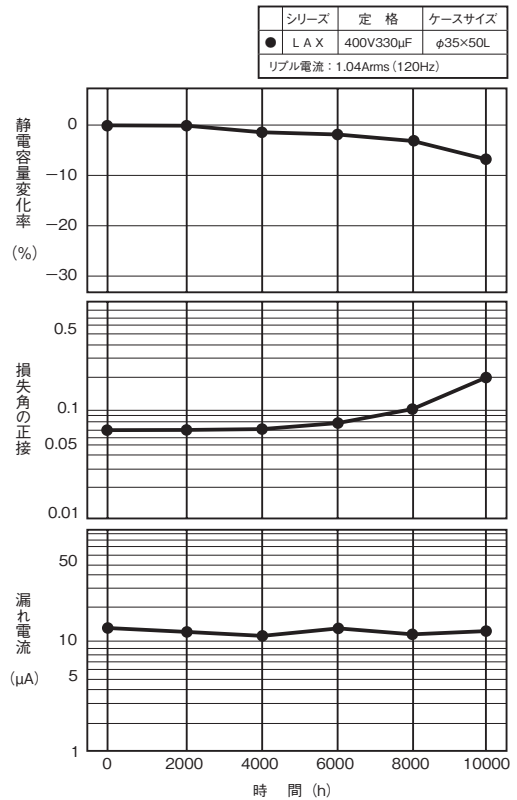
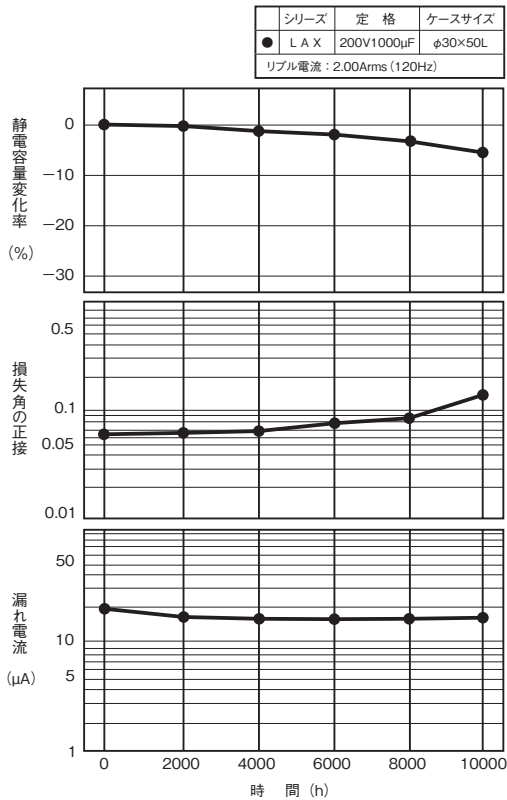
ご注意！ データは、測定値の1つとしての代表値であり保証値ではありません。

6-5 LAX シリーズ

■LAXシリーズの温度特性



■LAXシリーズの105°C耐久性(リプル重畳)



ご注意！ データは、測定値の1つとしての代表値であり保証値ではありません。

・改良のため、予告なく仕様・寸法等を変更する場合があります。
 ・ご使用及びご注文の際には、当社「納入仕様書」をご要求いただき、それらに基づきご購入ご使用くださるようお願いいたします。

MEMO

ELNA[®]

電気二重層コンデンサ

「DYNACAP」, 「POWERCAP」

目次

1. 電気二重層コンデンサ品種一覧及び 電気二重層コンデンサ体系図	178
2. テーピング品	182
3. 電気二重層コンデンサ使用上の注意事項	184
4. 電気二重層コンデンサシリーズ別仕様	186
5. 電気二重層コンデンサテクニカルノート	209
6. 直並列接続パック品の紹介	212
7. 電気二重層コンデンサテクニカルデータ	213

2

DYNACAP品種一覧表

★印は新商品です。
☆印はシリーズ拡大品です。

用途区分	シリーズ名	カテゴリ-温度範囲 ℃		最大使用電圧 V.DC	定格静電容量 範囲 F	外 装 色	ペ ー ジ	主なる用途	備 考	
		最 高	最 低							
メモリーバックアップ用途	面実装低抵抗品	DVN	+70	-25	5.5	0.047 ~ 0.22	茶	186	RTC等のメモリーバックアップ、電池等の瞬間的なパワーアシストに最適です。	★
	面実装広温度範囲品	DVL	+85	-40	5.5	0.047 ~ 0.22	茶	187	RTC等のメモリーバックアップ、電池等の瞬間的なパワーアシスト、車載機器等に最適です。	★
	標準品	DB	+70	-25	5.5	0.047 ~ 1.5	紺	188	ビデオ、MD、DVD、TV、電話等のCMOS IC、マイコン、RAM、RTC等のバックアップに最適です。	
	薄形低抵抗品	DBN	+70	-25	5.5	0.047 ~ 1.0	紺	188	ビデオ、MD、DVD、TV、電話等のCMOS IC、マイコン、RAM、RTC等のバックアップに最適です。	☆
	薄形高温品	DBJ	+85	-10	5.5	0.047 ~ 1.0	黒	189	ビデオ、MD、DVD、TV、電話等のCMOS IC、マイコン、RAM、RTC等のバックアップに最適です。	
	薄形低抵抗高温品	DBS	+85	-25	3.6	0.047 ~ 1.0	黒	190	ビデオ、MD、DVD、TV、電話等のCMOS IC、マイコン、RAM、RTC等のバックアップに最適です。	☆
	小形標準品	DX	+70	-25	5.5	0.047 ~ 1.5	紺	191	ビデオ、MD、DVD、TV、携帯機器、カメラ等のCMOS IC、マイコン、RAM、RTC等のバックアップに最適です。	☆
	小形低抵抗品	DXN	+70	-25	5.5	0.047 ~ 1.5	紺	192	ビデオ、MD、DVD、TV、携帯機器、カメラ等のCMOS IC、マイコン、RAM、RTC等のバックアップに最適です。	☆
	小形高温品	DXJ	+85	-10	5.5	0.047 ~ 1.0	黒	193	ビデオ、MD、DVD、TV、携帯機器、カメラ等のCMOS IC、マイコン、RAM、RTC等のバックアップに最適です。	
	小形低抵抗高温品	DXS	+85	-25	3.6	0.047 ~ 1.0	黒	194	ビデオ、MD、DVD、TV、携帯機器、カメラ等のCMOS IC、マイコン、RAM、RTC等のバックアップに最適です。	☆
	高耐圧品	DK	+70	-25	6.3	0.047 ~ 1.0	紺	195	カメラ、ビデオ、電話等Li電池併用機器のバックアップに最適です。	
	高温品	DH	+85	-25	5.5	0.047 ~ 1.0	紺	196	制御機器、電子炊飯ジャー、ホームベーカリー等のバックアップに最適です。	
	広温度範囲品	DHL	+85	-40	5.5	0.047 ~ 1.0	紺	197	スマートメーター、屋外設置機器、車載機器、産業用機器のMOS IC、マイコン・RAM・RTC等のバックアップに最適です。	★
	高温長寿命品	DHC	+85	-25	5.5	0.047 ~ 1.0	黒	198	スマートメーター、屋外設置機器、車載機器、産業用機器のMOS IC、マイコン・RAM・RTC等のバックアップに最適です。	★
コイン形品	DC (614)	+70	-25	2.5	0.2	銀	199	携帯機器、ソーラー時計、ソーラー電卓、ソーラーリモコンユニット、カメラのバックアップに最適です。		
	DCK (614)	+60	-10	3.3	0.2					
	DC (621)	+70	-25	2.5	0.4					
	DCK (621)	+60	-10	3.3	0.4					
	リフロータイプコイン形	DSK (414)	+70	-10	3.3				0.07	銀
DS (614)		+70	-25	2.5	0.2					
DSK (614)		+60	-10	3.3	0.2	201				
DS (621)		+70	-25	2.5	0.33					
DSK (621)		+60	-10	3.3	0.33					
パワー用途	標準品	DZ	+70	-25	2.5 / 2.7	0.9 ~ 200	黒	202	各種携帯電源、バックアップ電源、太陽電池の蓄電源、LEDの表示灯、点滅灯の電源に最適です。	☆
	大容量品	DZH	+60	-25	2.5	50 ~ 300	黒	203	各種携帯電源、バックアップ電源、太陽電池の蓄電源、LEDの表示灯、点滅灯の電源に最適です。	☆
	ハイパワー品	DZN	+70	-25	2.5 / 2.7	0.7 ~ 200	青	204 205	モーター、電磁コイルなどの駆動に最適です。	☆
	低温対応品	DY	+70	-40	2.5	1.0 ~ 33	茶	206	各種携帯電源、バックアップ電源、太陽電池の蓄電源、LEDの表示灯、点滅灯の電源に最適です。	★
	バック品	DZP	+70	-25	5.0	0.47 ~ 4.7	黒	207	各種携帯電源、バックアップ電源、太陽電池の蓄電源、LEDの表示灯、点滅灯の電源に最適です。	★

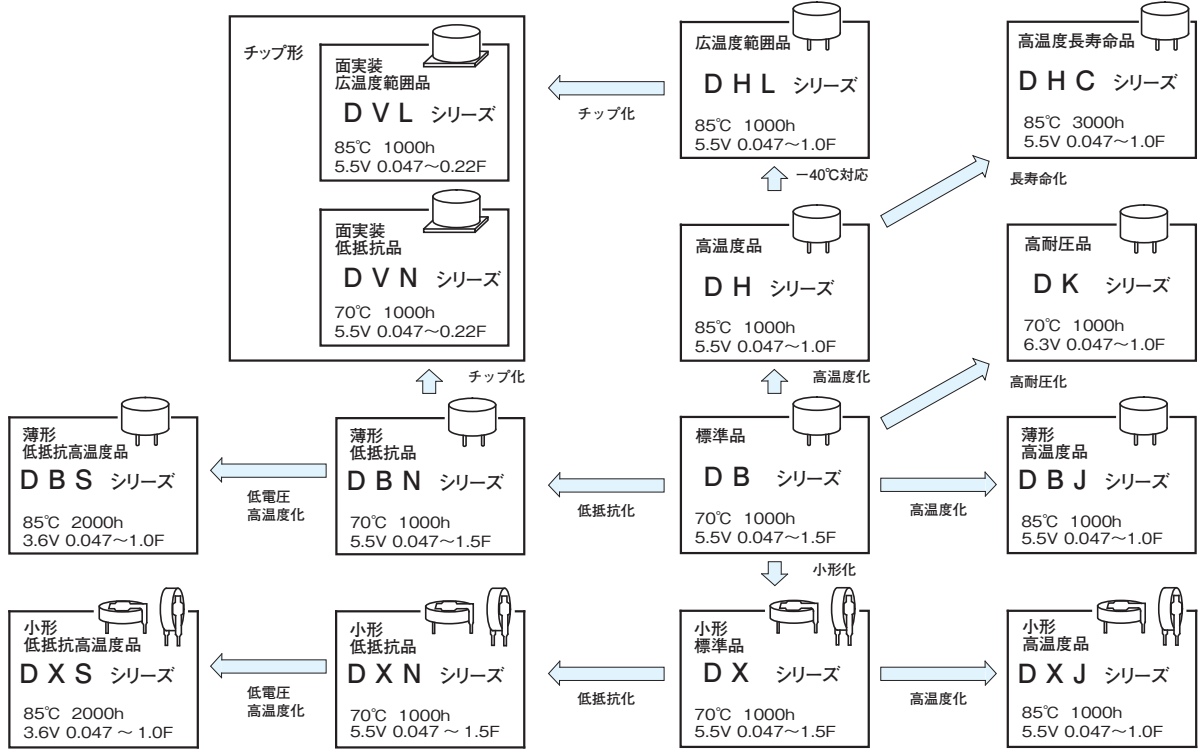
POWERCAP品種一覧表

用途区分	シリーズ名	カテゴリ-温度範囲 ℃		最大使用電圧 V.DC	定格静電容量 範囲 F	外 装 色	ペ ー ジ	主なる用途	備 考	
		最 高	最 低							
エネルギー用途	大容量品	DP	+60	-25	2.5	500,600 1200,1500	黒	208	太陽電池の蓄電源、LEDの表示灯、点滅灯の電源、モーター、電磁コイルなどの駆動に最適です。	

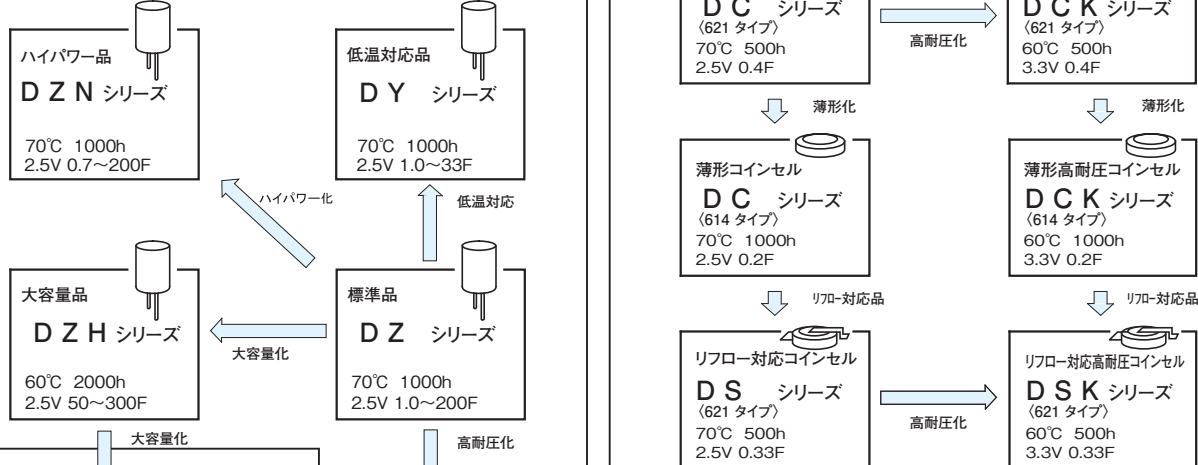
■電気二重層コンデンサ製品体系図

DYNACAP

メモリーバックアップ用途

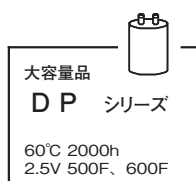


パワー用途



POWERCAP

エネルギー用途



・改良のため、予告なく仕様・寸法等を変更する場合があります。
 ・ご使用及びご注文の際には、当社「納入仕様書」をご要求いただき、それらに基づきご購入ご使用くださるようお願いいたします。

■ 電気二重層コンデンサの製品記号体系表



最大使用電圧 (V)	電圧記号
2.5	2R5
2.7	2R7
3.3	3R3
3.6	3R6
5.5	5R5
6.3	6R3

↑
 シリーズ別の各ページの
 例示をご参照下さい。

定格静電容量 (F)	容量記号
0.047	473
0.1	104
0.2	204
0.22	224
0.33	334
0.47	474
0.4	404
0.68	684
1	105
1.5	155
3.3	335
4.7	475
10	106
20	206
50	506
100	107
200	207
1200	128

↑
 特に指定のない場合は、
 記号なしとして下さい。
 鉛フリー品は U 又は T の記号で
 示します。

↑
 テーピング加工，リード加工を示します。
 テーピング加工，リード加工が不要
 な場合は記号なしとして下さい。

■ リフローはんだ付け条件 (DS, DSK シリーズ, DVN, DVL シリーズ)

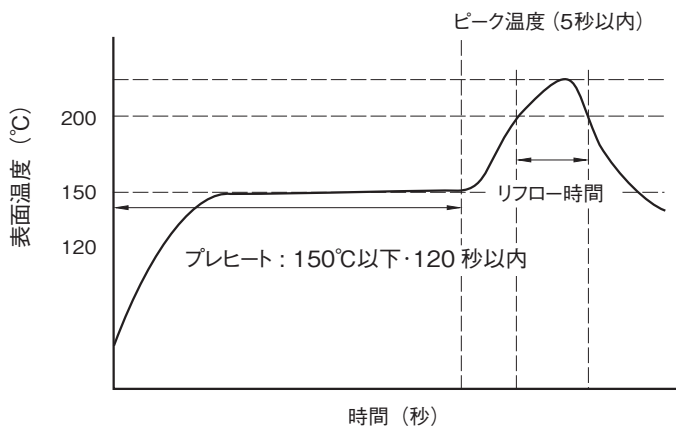
(1) 方法

下記の通りです。

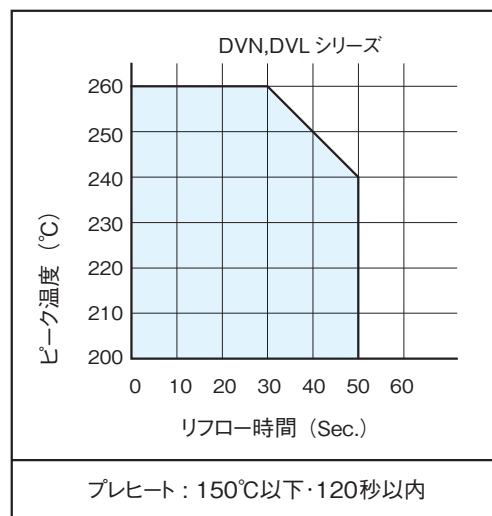
方法	リフローはんだ付け	はんだごて	フローはんだ付け
可否	○	○	×

(2) リフローはんだ付け条件

プロファイル



ピーク温度マトリクス



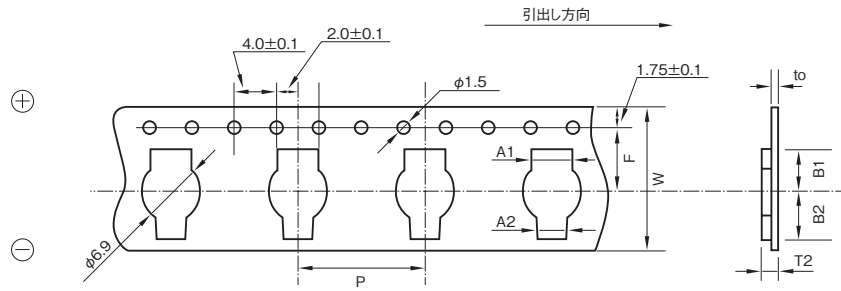
注意事項: リフローは上記範囲内で、可能な限り低温・短時間にて行ってください。

0.3V 以上の電圧が保持された状態でのリフローはお避け下さい。

上記以外のリフロー条件についてはご相談下さい。

■テーピング

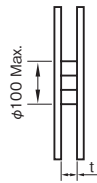
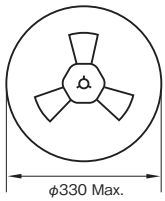
■キャリアテープ寸法 (DS, DSK シリーズ) 極性 L



(単位: mm)

外形サイズ	W	P	F	A1	A2	B1	B2	T2	to	φD
φ6.8×1.4~2.1L	24±0.2	12.0	11.5	4.4	3.4	5.9	6.5	3.2	0.3	6.9
φ4.8×1.4L (端子形状: HL)	16±0.2	8.0	7.5	2.4	3.6	5.0	5.1	2.45	0.3	4.9
φ4.8×1.4L (端子形状: HR)	↑	↑	↑	3.6	2.4	5.1	5.0	↑	↑	↑

■リール寸法



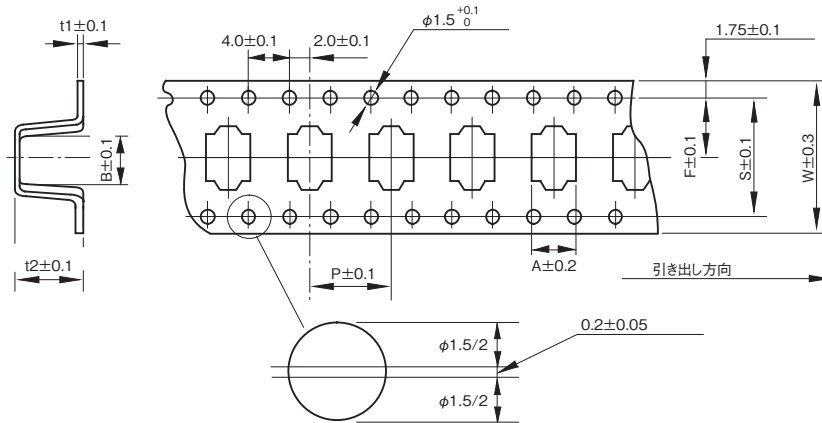
(単位: mm)

外形サイズ	W	t
φ6.8×1.4~2.1L	26	3
φ4.8×1.4L	18	3

■収納数量

外形サイズ	1リール数量
φ6.8×2.1L	1500PCS.
φ6.8×1.4L	1500PCS.~2000PCS.
φ4.8×1.4L	2000PCS.

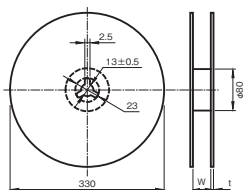
■キャリアテープ寸法 (DVN,DVL シリーズ) 極性 R



(単位: mm)

外形サイズ	W	A	B	P	t2	F	t1	S
φ12.5×10.5L	32	13.4	13.4	24	11	14.2	0.5	28.4
φ12.5×8.5L	32	13.4	13.4	24	9.5	14.2	0.5	28.4

■リール寸法



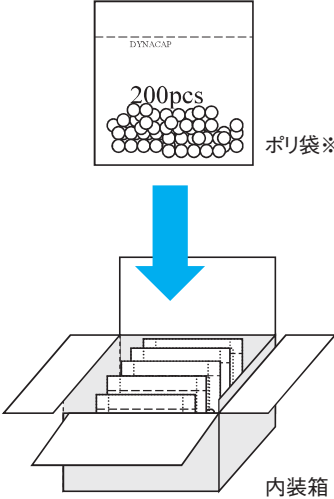
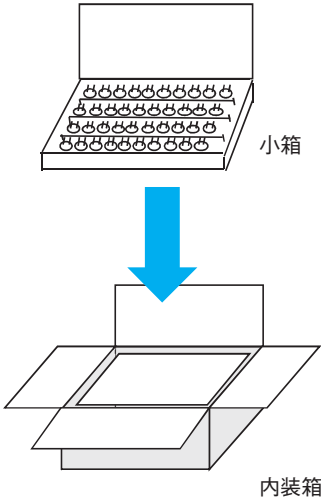
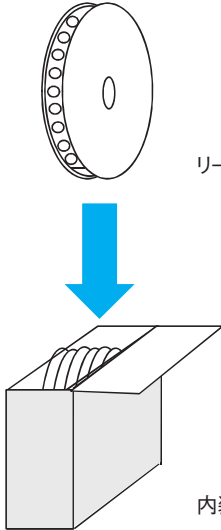
(単位: mm)

外形サイズ	W	t
φ12.5×10.5L	34	3
φ12.5×8.5L	34	3

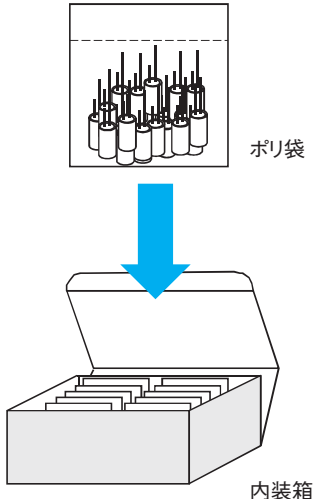
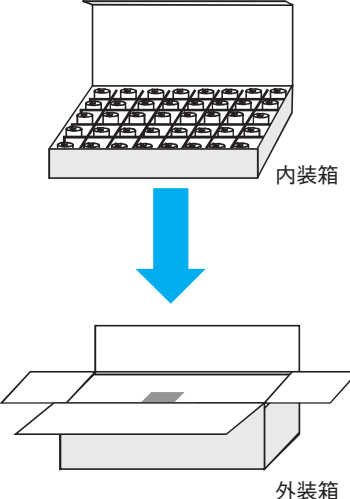
■収納数量

外形サイズ	1リール数量
φ12.5×10.5L	300pcs.
φ12.5×8.5L	250pcs.

■ コイン形タイプの標準梱包仕様

<p>該当シリーズ</p>	<ul style="list-style-type: none"> • DC, DCK (614, 621) • DX, DXJ, DXN, DXS • DB, DBN, DBJ, DBS, DK, DH, DHL, DHC (φ13.5) 	<ul style="list-style-type: none"> • DB, DBN, DBJ, DBS, DK, DH, DHL, DHC (φ21.5) 	<ul style="list-style-type: none"> • DSK (414, 614, 621) • DVN, DVL
<p>梱包形態</p>	 <p>※ DC,DCKは真空パック</p>		

■ 捲回形タイプの標準梱包仕様

<p>該当シリーズ</p>	<ul style="list-style-type: none"> • DY, DZ, DZN, DZH (φ18 以下) • DZP 	<ul style="list-style-type: none"> • DY, DZ, DZN, DZH, DP (φ22 以上)
<p>梱包形態</p>		

詳細については、お問い合わせ下さい。

■電気二重層コンデンサ (DYNACAP, POWERCAP) のご使用上の注意事項

本製品をご注文、ご使用の前に必ず、この注意事項をお読み下さい。

■ご使用に際して

1.電気二重層コンデンサは導電性の有機電解液を使用しております。

過度の実装温度や、カテゴリ上限温度を超えるご使用の場合、電解液が漏液する危険性があります。

特にDZ, DZH, DZN, DP シリーズを除くメモリーバックアップ用途のコイン、コイン積層タイプはセル構造はボタン形電池と同じで、封止材には弾性度の低いプラスチックを使用しており、急激な温度変化を伴う自動車機器等や、モーター、リレー、トランス、パワー IC 等の発熱体の近傍でのご使用に際しては、電解液が漏れ出る危険性が有りますのでお避け下さい。

2.電気二重層コンデンサには極性があります。

極性をご確認下さい。逆電圧を長時間印加されますと漏れ電流が極端に増加し、静電容量の減少や内部抵抗の増加をきたしたり、時によっては漏液や破損等が起きる場合があります。

3.最大使用電圧を超える電圧を加えないようにして下さい。

最大使用電圧を超える電圧を加えると漏れ電流が極端に増加し発熱が甚しくなり静電容量の減少をきたしたり、内部抵抗の増加をきたしたり、時によっては漏液や破損等が起きる場合があります。

4.電源部の平滑用(リップル吸収)にはご使用にならないで下さい。

電気二重層コンデンサは内部抵抗が大きいため電源部の平滑用(リップル吸収)にご使用されますと、発熱が甚しくなり静電容量の減少や内部抵抗の増加をきたしたり、時によっては漏液や破損等が起きる場合があります。

5.急激な充放電を繰り返すような回路でのご使用について

急激な充放電を頻繁に繰り返すような回路では、発熱が甚しくなり静電容量の減少や内部抵抗の増加をきたしたり、時によっては漏液や破損等が起きる場合がありますので、充放電電流は少なくして内部抵抗の低い製品を選択し、製品表面温度が上昇しないことを確認して下さい。

6.電気二重層コンデンサの寿命について

電気二重層コンデンサの寿命は有限です。

①電気二重層コンデンサの寿命は周囲温度の影響が強く、10℃下がることによって寿命は約2倍に延びます。従って、発熱部からできるだけ離してご使用下さい。

②カテゴリ上限温度を超えて使用した場合、寿命が短くなるばかりでなく、電解液の蒸気圧の上昇や電気化学反応により、内圧が上昇し漏液や破損等が起きる場合があります。

7.バックアップ時の電気二重層コンデンサの電圧降下について

放電電流が大きい場合や、瞬間的に大電流が流れるような場合、放電開始時に電気二重層コンデンサの直流内部抵抗と放電電流との積による電圧降下(IRドロップ)が大きくなり、動作しなくなる場合があります。

各シリーズにより内部抵抗は異なりますので、放電電流が大きい場合は、弊社までご相談下さい。

なお、メモリーバックアップ用途の製品(DZ, DZH, DZN, DPを除くシリーズ)の最大放電電流は1mA/F(at20℃)以下とすることをお勧めします。

8.ご使用雰囲気について

水滴や結露、有毒ガスの雰囲気中ではご使用にならないで下さい。電気二重層コンデンサの特性劣化や、漏液及びリード線やケースを腐食させ断線の原因となります。また、急激な温度変化は結露の原因となり、製品の劣化および漏液につながりますので避けて下さい。

9.電気二重層コンデンサの直列接続について

電気二重層コンデンサを直列接続してご使用する場合、電圧バランスがくずれるとコンデンサに過電圧が加わることで、時によっては漏液や破損等が起きる場合があります。

直列に接続して使用する場合、コンデンサに加わる電圧のアンバランス分も考慮して、コンデンサの定格電圧に対するマージンを十分とるか、バランスを取る回路(分圧抵抗器など)を付加して下さい。

またコンデンサ間に温度差が生じない様な配置をして下さい。

10.振動について

過度の振動を加えることにより、はんだ付け部の外れ、リード端子部の曲がり、折れが発生することがありますので、十分にご注意下さい。また、場合によっては特性劣化、漏液、破損等を起こす恐れがありますので過度の振動になる場合は当社にご相談下さい。

11.両面配線基板について

電気二重層コンデンサを両面配線基板にご使用の場合、コンデンサの取り付け側の本体下に、配線パターンがかからぬようご注意ください。万が一電解液が漏れた場合、回路パターンが短絡シラッキング又はマイグレーションを起こす場合があります。

12.電気二重層コンデンサの保管について

①保管の際、高温、多湿環境、直射日光が当たるような場合には保管しないご注意ください。

②保管は温度5～30℃、湿度60%以下の場所をお願いします。また、急激な温度変化は、結露や製品の劣化・漏液につながりますので避けて下さい。

③電気二重層コンデンサに直接水、塩水及び油がかかる環境で保管しないで下さい。

④電気二重層コンデンサを有毒ガス(硫化水素・亜硫酸・亜硝酸・塩素・オゾン・アンモニアなど)が充満する環境で保管しないで下さい。

⑤船便などの防虫対策としてコンテナの木枠ごと有害ガスでくん(燻)蒸処理等を行うと、有害ガスが残留する場合があります。

⑥電気二重層コンデンサを紫外線及び放射線が照射される環境で保管しないで下さい。

13.圧力弁付きコンデンサ

①圧力弁は、コンデンサに過電圧、逆電圧等の異常な負荷がかかった際に、内圧の上昇による爆発を防止するためにケース等の一部を薄くして弁機能をもたせたものです。弁の作動後は復元しないためコンデンサは交換する必要があります。

②ケース圧力弁付き品については、圧力弁の作動時に支障のないよう圧力弁の上部に空隙を設けて下さい。

製品直径φ18mm以下では上部の空隙2mm以上、製品直径φ20～φ35mmでは上部の空隙3mm以上を設けて下さい。

14.高地で使用する場合

・航空機など高々度でコンデンサを使用する場合でも、高度10,000m程度までの大気圧であれば使用しても問題はありませんが、高度が高くなると気温が低下しますので、使用環境温度における電子機器の動作確認をお願いします。なお、宇宙空間等、更に過酷な条件でご使用の場合はご相談ください。

■実装に際して

1. はんだディップ時に過度の熱が製品に加わらないようご使用下さい。

配線基板の種類、大きさにより、製品に過度の熱が加わり気密不良を起こし製品寿命を大幅に減少させたり、液漏れを起こす場合があります。

配線基板の厚さが1.6mm片面基板の場合、はんだディップ条件、260℃5秒以内でご使用下さい。

また、配線基板の厚さが1.6mm未満の場合や多層基板の場合は、弊社までご相談下さい。

尚、手はんだの場合は、こて先温度360℃、3秒以内でご使用下さい。リフロー対応品タイプを除くメモリーバックアップ用途のコインタイプ・コイン積層品タイプは封止のパッキン材にポリプロピレンを使用しており過度の熱に対して弱いため、プリヒートも含めて部品本体温度が90℃を超えないように管理して下さい。

2. 配線基板へのはんだ付けの際は製品本体を配線基板に密着させないで下さい。

本体を配線基板に直付けすると、スルホール配線基板の場合フラックスやはんだの吹き上がりで内部に悪影響を及ぼすことがあります。また、本体を浮かせることによりハンダ付けの際の熱影響を軽減することができます。

3. はんだディップ後の基板洗浄について

溶剤の種類によっては、電気二重層コンデンサ内部に浸透し悪い影響を与える場合がありますので弊社までご相談下さい。

4. 固定用接着剤コーティング剤について

ボンド等の接着剤を用いて配線基板等への接着、あるいはコーティングにより電気二重層コンデンサに悪影響を及ぼすことがありますので弊社までご相談下さい。

また、接着やコーティングによりコンデンサの封口部が被われる場合もご相談下さい。

接着剤、コーティング剤を硬化させる際は、カテゴリ上限温度を越えるような条件で作業しないようお願いします。

5. 接着剤硬化炉等の加熱条件について

接着剤硬化炉等の加熱において、過度の熱が加わり製品寿命を大幅に減少させたり液漏れを起こす場合があります。

許容雰囲気温度110℃以下、許容加熱時間30秒以下とし、本体温度が90℃を超えないように管理して作業下さるようお願いいたします。上記以外の加熱条件になる場合は、温度プロファイル条件を提示の上当社にご相談下さい。

6. コンデンサ本体及び端子やリード線に強い力を加えないように注意して下さい。

①コンデンサの端子間隔とプリント配線板穴間隔とが合っていることを確認してから取り付けて下さい。

②実装前後にコンデンサ本体を掴む、倒す、押す、捻る、曲げる等のストレスを加えると端子がはずれ、オープン、ショート、液漏れ等を起こすことがあります。

■その他の注意事項

1. 万一の場合

電気二重層コンデンサが異常に加熱したり、異臭が発生した場合、すぐに機器の主電源を切るなどして使用を中止して下さい。また、電気二重層コンデンサが万が一高温になったときは、破損及びやけどの原因となる場合があるため顔や手を近づけないで下さい。

2. 産業用機器に使用されている電気二重層コンデンサについては、定期点検をして下さい。

点検項目は次の内容を行って下さい。

①外 観：液漏れなどの著しい異常の有無

②電気的性能：漏れ電流、静電容量、ESR及びカタログ又は納入仕様書に規定の項目。

3. コンデンサを廃棄する場合には、次のいずれかの方法を取って下さい。

①電気二重層コンデンサを焼却する場合は、穴をあけるか又は十分つぶしてから高温で焼却して下さい。(爆発の防止)

②電気二重層コンデンサを焼却しない場合は、専門の産業廃棄物処理業者に渡して、埋立てなどの処理をして下さい。

4. その他

ご使用に際しては、納入仕様書及びカタログの記載事項の他、下記の内容についてもご確認の上、ご使用いただくようお願いいたします。

電子情報技術産業協会技術レポート

EIAJ RCR-2370 C

〔固定電気二重層コンデンサの
使用上の注意事項ガイドライン〕

5.5V面実装低抵抗品

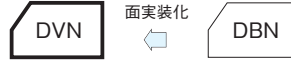
GREEN
CAP

70°C

- 製品サイズφ12.5×高さ8.5mmの面実装タイプで、5.5Vの高耐圧でしかも低抵抗
- リフローピーク温度 260°C対応
- 電池のような活物質、有害物質がないので安全、高信頼性
- 電池のように科学反応を伴わないため、充放電特性に優れます
- RTC 等のメモリーバックアップ、電池等の瞬間的なパワーアシストに最適です



表示色：茶色スリーブに白色印刷

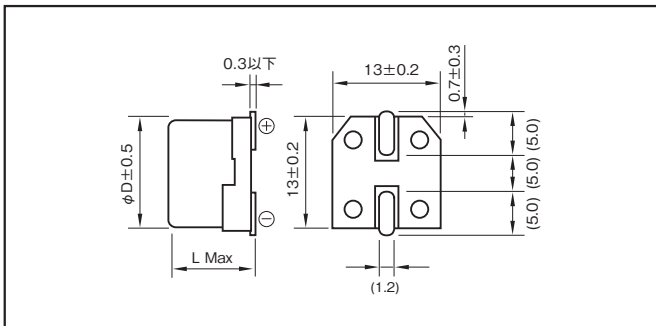


■規格表

項目	性能			
カテゴリ温度範囲 (°C)	-25~+70			
定格静電容量許容差 (%)	-20~+80			
内部抵抗 at 1kHz	定格静電容量 (F)	0.047	0.1	0.22
	内部抵抗 (Ω)	30	30	30
高温および低温特性	静電容量変化率	20°Cの値の±30%以内		
	内部抵抗	20°Cの値の5倍以下		
耐久性 (高温負荷) 70°C	試験時間	1000時間		
	静電容量変化率	初期値の±30%以内		
	内部抵抗	初期規格値の4倍以下		
高温無負荷特性 (高温貯蔵) 70°C	耐久性と同じ			
関連規格	JIS C5160-1 2009 に準拠			

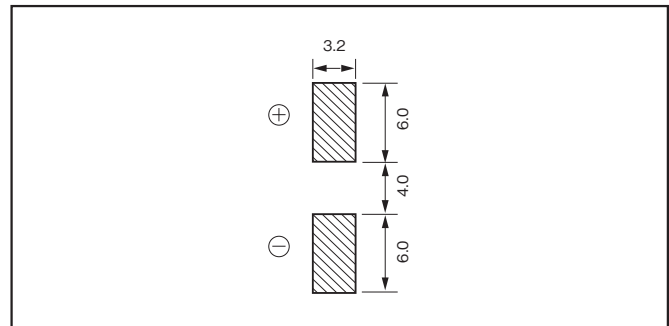
■外形図

単位：mm



■推奨ランド寸法

単位：mm



■製品記号の一例 (5.5V0.1F)

DVN	—	5R5	D	104	T	—	R5
シリーズ名		電圧記号	端子記号	容量記号			テーピング仕様記号

製品記号は下表を参照ください。

■標準品種表

最大使用電圧 (V)	定格静電容量 (F)	製品記号	寸法 φD×L (mm)
5.5	0.047	DVN-5R5D473T-R5	12.5×8.5
5.5	0.1	DVN-5R5D104T-R5	12.5×8.5
5.5	0.22	DVN-5R5D224T-R5	12.5×8.5

※リフロープロファイルは 181 ページを参照ください。

5.5V面実装広温度範囲品

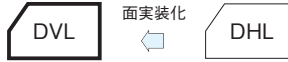
GREEN CAP

85°C

- 製品サイズφ12.5×高さ10.5mmの面実装タイプで、5.5Vの高耐圧
- リフローピーク温度 260°C対応
- 40°C~+85°Cの広い動作温度範囲で、低抵抗
- 電池のような活物質、有害物質がないので安全、高信頼性
- 電池のように科学反応を伴わないため、充放電特性に優れます
- RTC等のメモリーバックアップ、電池等の瞬間的なパワーアシスト、車載機器等に最適です



表示色：茶色スリーブに白色印刷

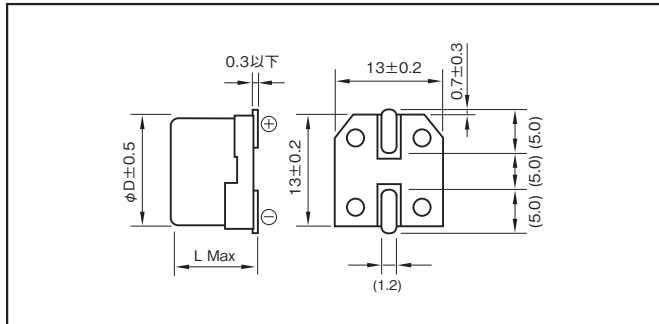


■規格表

項目	性能			
カテゴリ温度範囲 (°C)	-40~+85			
定格静電容量許容差 (%)	-20~+80			
内部抵抗 at 1kHz	定格静電容量 (F)	0.047	0.1	0.22
	内部抵抗 (Ω)	45	45	45
高温および低温特性	静電容量変化率	20°Cの値の±30%以内		
	内部抵抗	-40°C: 20°Cの値の7倍以下, 85°C: 20°Cの値の5倍以下		
耐久性 (高温負荷) 85°C	試験時間	1000時間		
	静電容量変化率	初期値の±30%以内		
	内部抵抗	初期規格値の4倍以下		
高温無負荷特性 (高温貯蔵) 85°C	耐久性と同じ			
関連規格	JIS C5160-1 2009 に準拠			

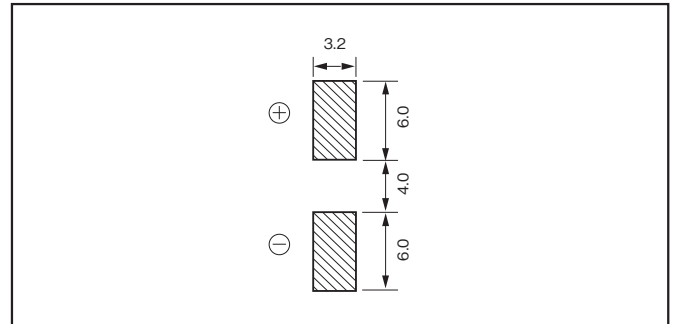
■外形図

単位：mm



■推奨ランド寸法

単位：mm



■製品記号の一例 (5.5V0.1F)

DVL	—	5R5	D	104	T—	R5
シリーズ名		電圧記号	端子記号	容量記号		テーピング仕様記号

製品記号は下表を参照ください。

■標準品種表

最大使用電圧 (V)	定格静電容量 (F)	製品記号	寸法 φD×L (mm)
5.5	0.047	DVL-5R5D473T-R5	12.5×10.5
5.5	0.1	DVL-5R5D104T-R5	12.5×10.5
5.5	0.22	DVL-5R5D224T-R5	12.5×10.5

※リフロープロフィールは 181 ページを参照ください。

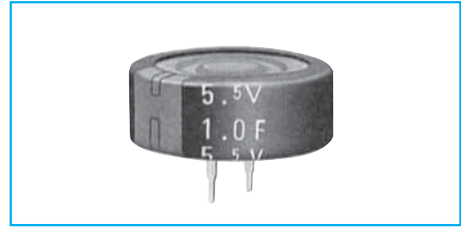
・改良のため、予告なく仕様・寸法等を変更する場合があります。
 ・ご使用及びご注文の際には、当社「納入仕様書」をご要求いただき、それらに基づきご購入ご使用くださるようお願いいたします。

5.5V標準品 DBシリーズ

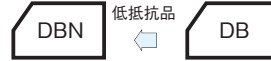
GREEN CAP

70°C

- 小形大容量で、電圧保持特性に優れています
- 全ての定格について、端子間隔を5mmピッチにそろえています
- 電池より広い使用温度範囲(-25~+70°C)です
- φ13.5で0.47F, φ21.5で1.5Fまで収納可能です
- ビデオ, MD, DVD, TV, 電話等のCMOS IC, マイコン・RAM・RTC等のバックアップに最適です



表示色：紺色スリーブに白色印刷

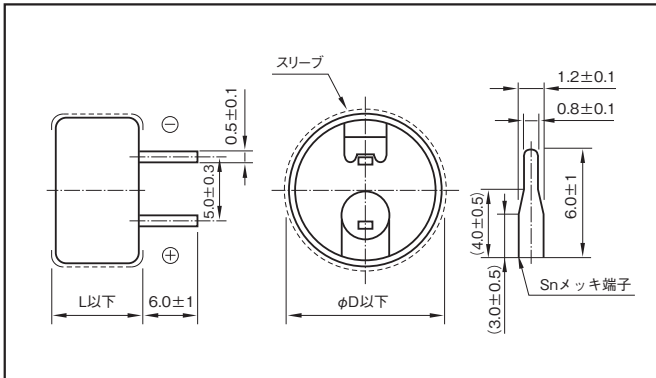


■規格表

項目	性 能	
カテゴリ温度範囲(°C)	-25~+70	
定格静電容量許容差(%)	-20~+80	
内部抵抗 at 1kHz	定格静電容量(F)	0.047 0.1 0.22 0.33 0.47 0.47 1.0 1.5
	内部抵抗(Ω)	120 75 75 75 75(φ13.5) 30(φ21.5) 30 30
高温および低温特性	静電容量変化率	20°Cの値の±30%以内
	内部抵抗	20°Cの値の5倍以下
耐久性(高温負荷) 70°C	試験時間	1000時間
	静電容量変化率	初期値の±30%以内
	内部抵抗	初期規格値の4倍以下
高温無負荷特性(高温貯蔵) 70°C	耐久性と同じ	
関連規格	JIS C5160-1 2009に準拠	

■外形図

単位: mm



■標準品種表

最大使用電圧(V)	定格静電容量(F)	製品記号	寸法φD×L(mm)
5.5	0.047	DB-5R5D473T	13.5×7.5
5.5	0.1	DB-5R5D104T	13.5×7.5
5.5	0.22	DB-5R5D224T	13.5×7.5
5.5	0.33	DB-5R5D334T	13.5×7.5
5.5	0.47	DB-5R5D474ST	13.5×7.5
5.5	0.47	DB-5R5D474T	21.5×8.0
5.5	1.0	DB-5R5D105T	21.5×8.0
5.5	1.5	DB-5R5D155T	21.5×8.0

■製品記号の一例(5.5V0.1F)

DB	—	5R5	D	104	□	T
シリーズ名		電圧記号	端子形状	容量記号		追加記号

製品記号は上表を参照ください。

5.5V低抵抗品 DBNシリーズ

GREEN CAP

70°C

低抵抗

- DBシリーズと同サイズで内部抵抗を約85%以上低減
- 急速充電に優れています
(定格静電容量の1.5倍の電流(mA)で充放電が可能です)

■規格表

項目	性 能	
カテゴリ温度範囲(°C)	-25~+70	
定格静電容量許容差(%)	-20~+80	
内部抵抗 at 1kHz	定格静電容量(F)	0.047 0.1 0.22 0.33 0.47 0.47 1.0 1.5
	内部抵抗(Ω)	25 25 25 25 25(φ13.5) 20(φ21.5) 20 20
高温および低温特性	静電容量変化率	20°Cの値の±30%以内
	内部抵抗	20°Cの値の5倍以下
耐久性(高温負荷) 70°C	試験時間	1000時間
	静電容量変化率	初期値の±30%以内
	内部抵抗	初期規格値の4倍以下
高温無負荷特性(高温貯蔵) 70°C	耐久性と同じ	
関連規格	JIS C5160-1 2009に準拠	

■標準品種表

最大使用電圧(V)	定格静電容量(F)	製品記号	寸法φD×L(mm)
5.5	0.047	DBN-5R5D473T	13.5×7.5
5.5	0.1	DBN-5R5D104T	13.5×7.5
5.5	0.22	DBN-5R5D224T	13.5×7.5
5.5	0.33	DBN-5R5D334T	13.5×7.5
5.5	0.47	DBN-5R5D474ST	13.5×7.5
5.5	0.47	DBN-5R5D474T	21.5×8.0
5.5	1.0	DBN-5R5D105T	21.5×8.0
5.5	1.5	DBN-5R5D155T	21.5×8.0

■製品記号の一例(5.5V0.047F)

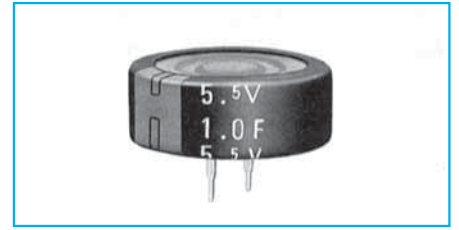
DBN	—	5R5	D	473	□	T
シリーズ名		電圧記号	端子記号	容量記号		追加記号

製品記号は左表を参照ください。

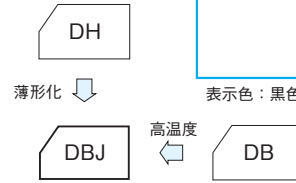
5.5V 薄形高温度品

GREEN CAP 85°C

- 従来のDB シリーズを高温度化
- 小形大容量で、電圧保持特性に優れています
- 全ての定格について、端子間隔を5mmピッチにそろえています
- φ13.5×7.5L サイズで0.33Fまで収納可能です
- ビデオ、チューナー、TV、電話等のCMOSマイコン・RAM・RTC等のバックアップに最適です



表示色：黒色スリーブに白色印刷

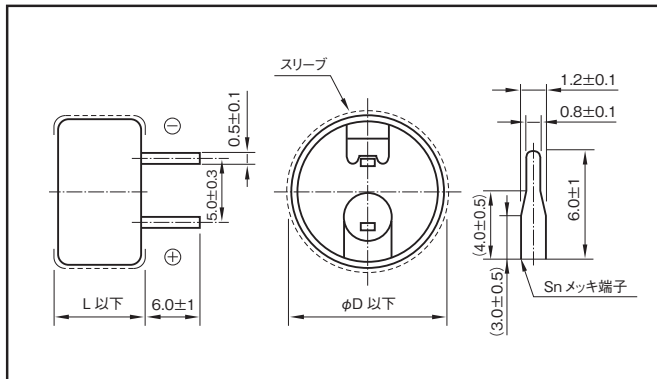


■規格表

項目	性能							
カテゴリ温度範囲 (°C)	-10~+85							
定格静電容量許容差 (%)	-20~+80							
内部抵抗 at 1kHz	定格静電容量 (F)	0.047	0.1	0.22	0.33	0.47	1.0	
	内部抵抗 (Ω)	200	150	150	150	100	75	
高温および低温特性	静電容量変化率	20°Cの値の±30%以内						
	内部抵抗	初期規格値の4倍以下						
耐久性 (高温負荷) 85°C	試験時間	1000時間						
	静電容量変化率	初期値の±30%以内						
	内部抵抗	初期規格値の4倍以下						
高温無負荷特性 (高温貯蔵) 85°C	耐久性と同じ							
関連規格	JIS C5160-1 2009 に準拠							

■外形図

単位：mm



■製品記号の一例 (5.5V0.1F)

DBJ	—	5R5	D	104	T
シリーズ名		電圧記号	端子形状	容量記号	

製品記号は下表を参照下さい。

■標準品種表

最大使用電圧 (V)	定格静電容量 (F)	製品記号	寸法 φD×L (mm)
5.5	0.047	DBJ-5R5D473T	13.5×7.5
5.5	0.1	DBJ-5R5D104T	13.5×7.5
5.5	0.22	DBJ-5R5D224T	13.5×7.5
5.5	0.33	DBJ-5R5D334T	13.5×7.5
5.5	0.47	DBJ-5R5D474T	21.5×8.0
5.5	1.0	DBJ-5R5D105T	21.5×8.0

・改良のため、予告なく仕様・寸法等を変更する場合があります。
 ・ご使用及びご注文の際には、当社「納入仕様書」をご要求いただき、それらに基づきご購入ご使用くださるようお願いいたします。

3.6V薄形低抵抗高温部品

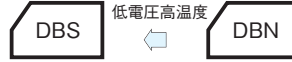
GREEN CAP

85°C

- 小形低抵抗で3.6V2000時間の長寿命です
- 全ての定格について、端子間隔を5mmピッチにそろえています
- 電池より広い使用温度範囲(-25~+85°C)です
- φ13.5で0.47Fまで収納可能です
- ビデオ、MD、DVD、TV、電話等のCMOS IC、マイコン・RAM・RTC等のバックアップに最適です
- 急速充電に優れています



表示色：黒色スリーブに白色印刷

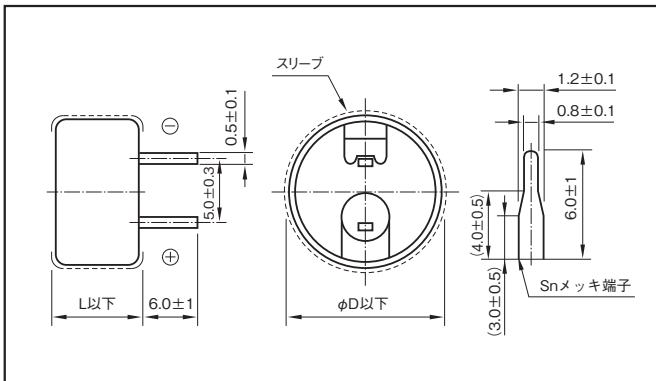


規格表

項目	性能							
カテゴリ温度範囲 (°C)	-25~+85							
定格静電容量許容差 (%)	-20~+80							
内部抵抗 at 1kHz	定格静電容量 (F)	0.047	0.1	0.22	0.33	0.47	0.47	1.0
	内部抵抗 (Ω)	25	25	25	25	25 (φ13.5)	20 (φ21.5)	20
高温および低温特性	静電容量変化率	20°Cの値の±30%以内						
	内部抵抗	20°Cの値の5倍以下						
耐久性 (高温負荷) 85°C	試験時間	2000時間 (φ13.5の0.47Fは1000時間)						
	静電容量変化率	初期値の±30%以内						
	内部抵抗	初期規格値の4倍以下						
高温無負荷特性 (高温貯蔵) 85°C	試験時間1000h、その他は耐久性と同じ							
関連規格	JIS C5160-1 2009に準拠							

外形図

単位：mm



製品記号の一例 (3.6V0.1F)

DBS	—	3R6	D	104	□	T
シリーズ名		電圧記号	端子記号	容量記号		追加記号

製品記号は下表を参照ください。

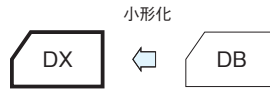
標準品種表

最大使用電圧 (V)	定格静電容量 (F)	製品記号	寸法 φD×L (mm)
3.6	0.047	DBS-3R6D473T	13.5×7.5
3.6	0.1	DBS-3R6D104T	13.5×7.5
3.6	0.22	DBS-3R6D224T	13.5×7.5
3.6	0.33	DBS-3R6D334T	13.5×7.5
3.6	0.47	DBS-3R6D474ST	13.5×7.5
3.6	0.47	DBS-3R6D474T	21.5×8.0
3.6	1.0	DBS-3R6D105T	21.5×8.0

5.5V小形標準品

GREEN CAP 70°C

- 従来のDB シリーズを小形, 軽量化
- 高さ5.0mm Maxの薄形 (H形)
- φ11.5で0.47F, φ19で1.5Fまで収納可能です



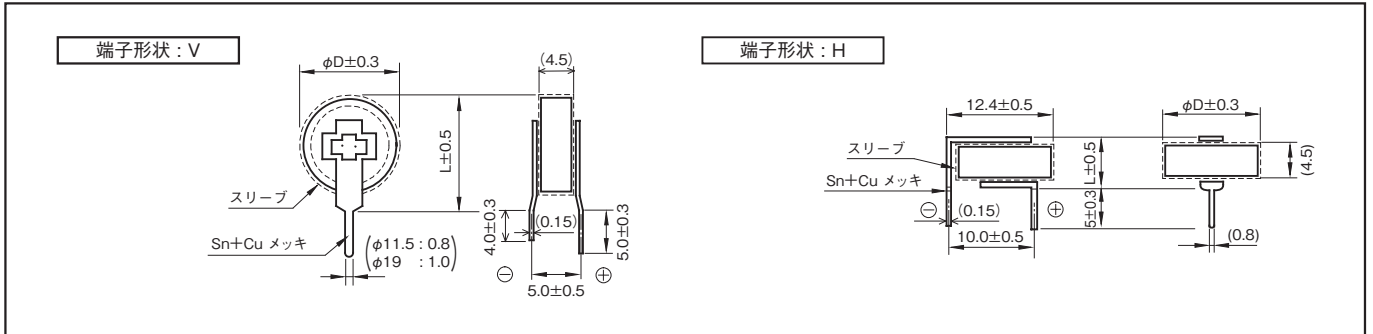
表示色: 紺色スリーブに白色印刷

規格表

項目	性	能
カテゴリ温度範囲 (°C)		-25~+70
定格静電容量許容差 (%)		-20~+80
内部抵抗 at 1kHz	定格静電容量 (F)	0.047 0.1 0.22 0.33 0.47 0.47 1.0 1.5
	内部抵抗 (Ω)	120 75 75 75 75 (φ11.5) 30 (φ19.0) 30 30
高温および低温特性	静電容量変化率	20°Cの値の±30%以内
	内部抵抗	20°Cの値の5倍以下
耐久性 (高温負荷) 70°C	試験時間	1000時間
	静電容量変化率	初期値の±30%以内
	内部抵抗	初期規格値の4倍以下
高温無負荷特性 (高温貯蔵) 70°C	耐久性と同じ	
関連規格	JIS C5160-1 2009に準拠	

外形図

単位: mm



製品記号の一例 (5.5V0.1F)

DX	—	5R5	□	104	□	U
シリーズ名		電圧記号	端子形状	容量記号		追加記号

製品記号は下表を参照下さい。

注意事項

- ・製品又は端子をひねったり、曲げたり、押ししたり、倒す等のストレスで端子が取れ、オープン・ショート・液漏れを起こす場合がありますので、製品又は端子に外力をかけないようにして下さい。
 - ・接着剤硬化炉等の加熱についてはコンデンサに過度の熱が加わらないようにして下さい。
- 詳細については、電気二重層コンデンサのご使用上の注意事項を参照下さい。

標準品種表

最大使用電圧 (V)	定格静電容量 (F)	製品記号	寸法 φD×L (mm)
5.5	0.047	DX-5R5V473U	11.5×13.0
		DX-5R5H473U	11.5× 5.0
5.5	0.1	DX-5R5V104U	11.5×13.0
		DX-5R5H104U	11.5× 5.0
5.5	0.22	DX-5R5V224U	11.5×13.0
		DX-5R5H224U	11.5× 5.0
5.5	0.33	DX-5R5V334U	11.5×13.0
		DX-5R5H334U	11.5× 5.0
5.5	0.47	DX-5R5V474SU	11.5×13.0
		DX-5R5H474SU	11.5× 5.0
		DX-5R5V474U	19.0×20.5
5.5	1.0	DX-5R5V105U	19.0×20.5
5.5	1.5	DX-5R5V155U	19.0×20.5

・改良のため、予告なく仕様・寸法等を変更する場合があります。
 ・ご使用及びご注文の際には、当社「納入仕様書」をご要求いただき、それらに基づきご購入ご使用くださるようお願いいたします。

5.5V小形低抵抗品

GREEN CAP

70°C

- DX シリーズと同サイズで内部抵抗を約 85% 以上低減
- 高さ5.0mm Maxの薄形(H形)
- φ11.5で0.47F, φ19で1.5Fまで収納可能です
- 急速充電に優れています
(定格静電容量の1.5倍の電流 (mA) で充放電が可能です)



表示色: 紺色スリーブに白色印刷

低抵抗品

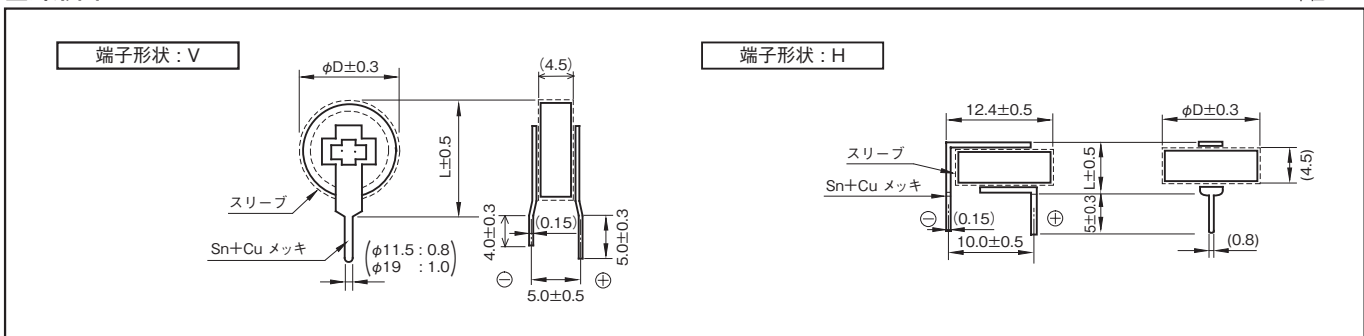


■規格表

項目	性	能
カテゴリ温度範囲 (°C)	-25~+70	
定格静電容量許容差 (%)	-20~+80	
内部抵抗 at 1kHz	定格静電容量 (F)	0.047 0.1 0.22 0.33 0.47 0.47 1.0 1.5
	内部抵抗 (Ω)	25 25 25 25 25(φ11.5) 20(φ19.0) 20 20
高温および低温特性	静電容量変化率	20°Cの値の±30%以内
	内部抵抗	20°Cの値の5倍以下
耐久性(高温負荷) 70°C	試験時間	1000時間
	静電容量変化率	初期値の±30%以内
	内部抵抗	初期規格値の4倍以下
高温無負荷特性(高温貯蔵) 70°C	耐久性と同じ	
関連規格	JIS C5160-1 2009 に準拠	

■外形図

単位: mm



■製品記号の一例 (5.5V0.1F)

DXN	—	5R5	□	104	□	U
シリーズ名		電圧記号	端子形状	容量記号		追加記号

製品記号は下表を参照ください。

■注意事項

- ・製品又は端子をひねったり、曲げたり、押ししたり、倒す等のストレスで端子が取れ、オープン・ショート・液漏れを起こす場合がありますので、製品又は端子に外力をかけないようにしてください。
 - ・接着剤硬化炉等の加熱についてはコンデンサに過度の熱が加わらないようにしてください。
- 詳細については、電気二重層コンデンサのご使用上の注意事項を参照ください。

■標準品種表

最大使用電圧 (V)	定格静電容量 (F)	製品記号	寸法 φD×L (mm)
5.5	0.047	DXN-5R5V473U	11.5×13.0
		DXN-5R5H473U	11.5× 5.0
5.5	0.1	DXN-5R5V104U	11.5×13.0
		DXN-5R5H104U	11.5× 5.0
5.5	0.22	DXN-5R5V224U	11.5×13.0
		DXN-5R5H224U	11.5× 5.0
5.5	0.33	DXN-5R5V334U	11.5×13.0
		DXN-5R5H334U	11.5× 5.0
5.5	0.47	DXN-5R5V474SU	11.5×13.0
		DXN-5R5H474SU	11.5× 5.0
		DXN-5R5V474U	19.0×20.5
5.5	1.0	DXN-5R5V105U	19.0×20.5
5.5	1.5	DXN-5R5V155U	19.0×20.5

5.5V小形高温度品

GREEN CAP 85°C

- 従来のDXシリーズを高温度化
- 高さ5.0mm Maxの薄形(H形)
- φ11.5で0.33F, φ19で1.0Fまで収納可能です



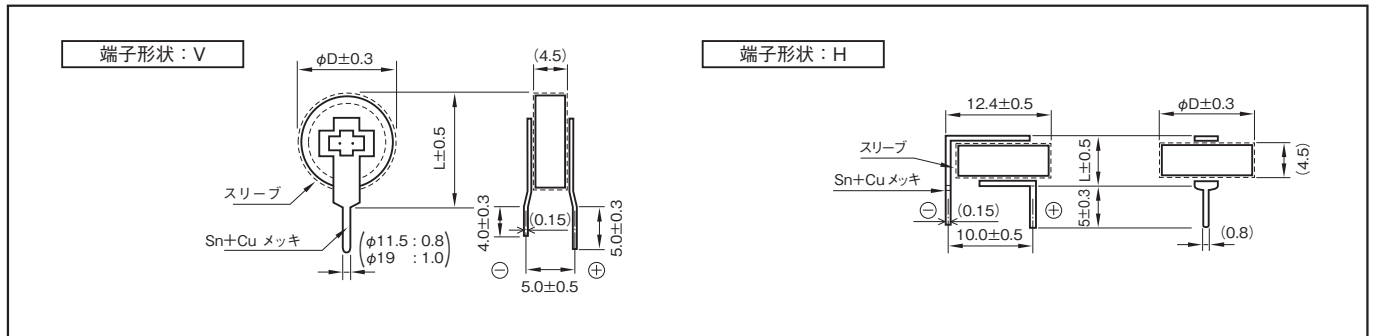
表示色：黒色スリーブに白色印刷

規格表

項目	性能					
カテゴリ温度範囲 (°C)	-10~+85					
定格静電容量許容差 (%)	-20~+80					
内部抵抗 at 1kHz	定格静電容量 (F)	0.047	0.1	0.22	0.33	1.0
	内部抵抗 (Ω)	200	150	150	150	75
高温および低温特性	静電容量変化率	20°Cの値の±30%以内				
	内部抵抗	初期規格値の4倍以下				
耐久性(高温負荷) 85°C	試験時間	1000時間				
	静電容量変化率	初期値の±30%以内				
	内部抵抗	初期規格値の4倍以下				
高温無負荷特性(高温貯蔵) 85°C	耐久性と同じ					
関連規格	JIS C5160-1 2009に準拠					

外形図

単位：mm



製品記号の一例 (5.5V0.1F)

DXJ	—	5R5		104	U
シリーズ名		電圧記号	端子形状	容量記号	

製品記号は下表を参照下さい

注意事項

- ・製品又は端子をひねったり、曲げたり、押ししたり、倒す等のストレスで端子が取れ、オープン・ショート・液漏れを起こす場合がありますので、製品又は端子に外力をかけないようにして下さい。
 - ・接着剤硬化炉等の加熱についてはコンデンサに過度の熱が加わらないようにして下さい。
- 詳細については、電気二重層コンデンサのご使用上の注意事項を参照下さい。

標準品種表

最大使用電圧 (V)	定格静電容量 (F)	製品記号	寸法 φDXL (mm)
5.5	0.047	DXJ-5R5V473U	11.5×13.0
		DXJ-5R5H473U	11.5× 5.0
5.5	0.1	DXJ-5R5V104U	11.5×13.0
		DXJ-5R5H104U	11.5× 5.0
5.5	0.22	DXJ-5R5V224U	11.5×13.0
		DXJ-5R5H224U	11.5× 5.0
5.5	0.33	DXJ-5R5V334U	11.5×13.0
		DXJ-5R5H334U	11.5× 5.0
5.5	1.0	DXJ-5R5V105U	19.0×20.5

・改良のため、予告なく仕様・寸法等を変更する場合があります。
 ・ご使用及びご注文の際には、当社「納入仕様書」をご要求いただき、それらに基づきご購入ご使用くださるようお願いいたします。

3.6V小形低抵抗高温度品

GREEN CAP

85°C

- DX シリーズと同サイズで低抵抗で 3.6V2000 時間保証
- 高さ5.0mm Maxの薄形(H形)
- 電池より広い使用温度範囲(-25~+85°C)です
- φ11.5で0.47F,φ19で1.0Fまで収納可能です
- 急速充電に優れています



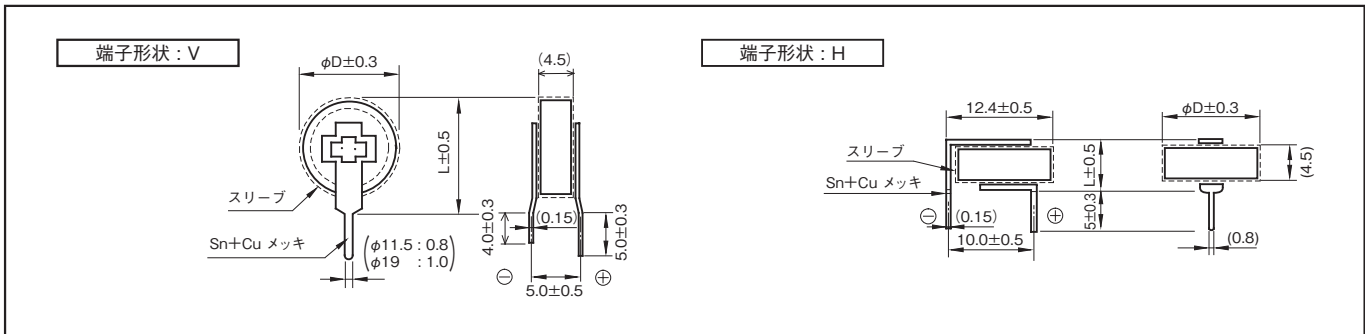
表示色: 黒色スリーブに白色印刷

■規格表

項目	性 能	
カテゴリ温度範囲 (°C)	-25~+85	
定格静電容量許容差 (%)	-20~+80	
内 部 抵 抗 at 1kHz	定格静電容量 (F)	0.047 0.1 0.22 0.33 0.47 0.47 1.0
	内 部 抵 抗 (Ω)	25 25 25 25 25(φ11.5) 20(φ19.0) 20
高温および低温特性	静電容量変化率	20°Cの値の±30%以内
	内 部 抵 抗	20°Cの値の5倍以下
耐久性(高温負荷) 85°C	試験時間	2000時間(φ11.5の0.47Fは1000時間)
	静電容量変化率	初期値の±30%以内
	内 部 抵 抗	初期規格値の4倍以下
高温無負荷特性(高温貯蔵) 85°C	試験時間 1000h, その他は 耐久性と同じ	
関 連 規 格	JIS C5160-1 2009 に準拠	

■外形図

単位: mm



■製品記号の一例 (3.6V0.1F)

DXS	—	3R6	□	104	□ U U
シリーズ名		電圧記号	端子形状	容量記号	追加記号

製品記号は下表を参照ください。

注意事項

- ・製品又は端子をひねったり、曲げたり、押したり、倒す等のストレスで端子が取れ、オープン・ショート・液漏れを起こす場合がありますので、製品又は端子に外力をかけないようにしてください。
 - ・接着剤硬化炉等の加熱についてはコンデンサに過度の熱が加わらないようにしてください。
- 詳細については、電気二重層コンデンサのご使用上の注意事項を参照ください。

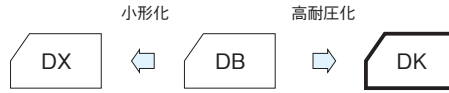
■標準品種表

最大使用電圧 (V)	定格静電容量 (F)	製品記号	寸法 φD×L (mm)
3.6	0.047	DXS-3R6V473U	11.5×13.0
		DXS-3R6H473U	11.5× 5.0
3.6	0.1	DXS-3R6V104U	11.5×13.0
		DXS-3R6H104U	11.5× 5.0
3.6	0.22	DXS-3R6V224U	11.5×13.0
		DXS-3R6H224U	11.5× 5.0
3.6	0.33	DXS-3R6V334U	11.5×13.0
		DXS-3R6H334U	11.5× 5.0
3.6	0.47	DXS-3R6V474SU	11.5×13.0
		DXS-3R6H474SU	11.5× 5.0
		DXS-3R6V474U	19.0×20.5
3.6	1.0	DXS-3R6V105U	19.0×20.5

高耐压品

GREEN CAP 70°C

- 高耐压 (6.3V) で高信頼性です
- カメラ、ビデオ、電話等Li 電池併用機器のバックアップに最適です



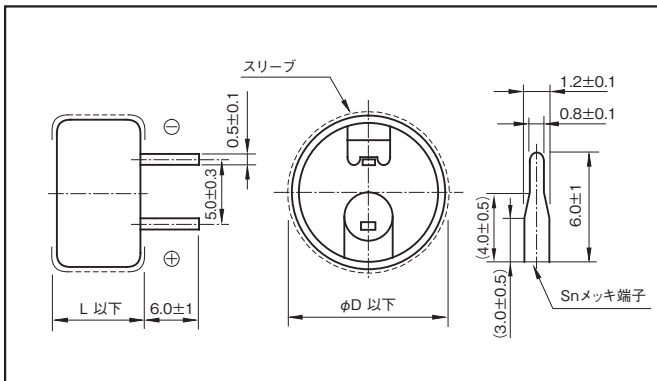
表示色：紺色スリーブに白色印刷

■規格表

項目	性能					
カテゴリ温度範囲 (°C)	-25~+70					
定格静電容量許容差 (%)	-20~+80					
内部抵抗 at 1kHz	定格静電容量 (F)	0.047	0.1	0.47	0.68	1.0
	内部抵抗 (Ω)	300	200	50	50	30
高温および低温特性	静電容量変化率	20°Cの値の±30%以内				
	内部抵抗	20°Cの値の5倍以下				
耐久性 (高温負荷) 70°C	試験時間	1000時間				
	静電容量変化率	初期値の±30%以内				
	内部抵抗	初期規格値の4倍以下				
高温無負荷特性 (高温貯蔵) 70°C	耐久性と同じ					
関連規格	JIS C5160-1 2009 に準拠					

■外形図

単位: mm



■製品記号の一例 (6.3V0.47F)

DK	—	6R3	D	474	T
シリーズ名		電圧記号	容量記号		

製品記号は下表を参照下さい。

■標準品種表

最大使用電圧 (V)	定格静電容量 (F)	製品記号	寸法 φD×L (mm)
6.3	0.047	DK-6R3D473 T	13.5×9.5
6.3	0.1	DK-6R3D104 T	13.5×9.5
6.3	0.47	DK-6R3D474 T	21.5×9.5
6.3	0.68	DK-6R3D684 T	21.5×9.5
6.3	1.0	DK-6R3D105 T	21.5×9.5

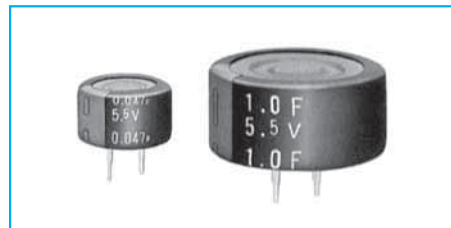
・改良のため、予告なく仕様・寸法等を変更する場合があります。
 ・ご使用及びご注文の際には、当社「納入仕様書」をご要求いただき、それらに基づきご購入ご使用くださるようお願いいたします。

高温度品

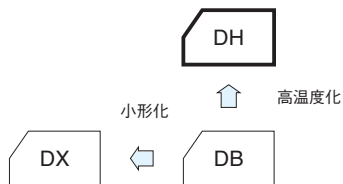
GREEN CAP

85°C

- 高温度 (-25~+85°C) で高信頼性です
- 制御機器, 電子炊飯ジャー, ホームベーカリー等に最適です



表示色：紺色スリーブに白色印刷

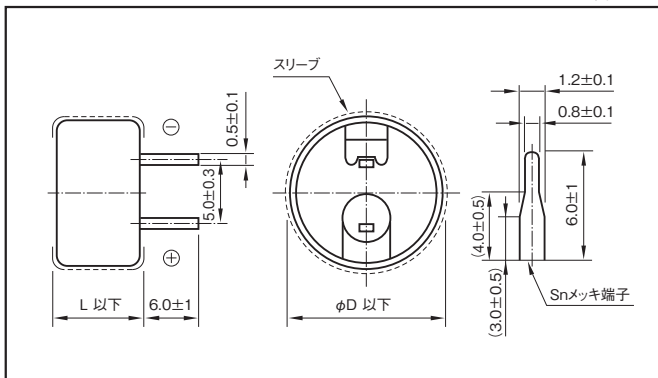


規格表

項目	性能							
カテゴリ温度範囲 (°C)	-25~+85							
定格静電容量許容差 (%)	-20~+80							
内部抵抗 at 1kHz	定格静電容量 (F)	0.047	0.1	0.22	0.47	0.68	1.0	
	内部抵抗 (Ω)	300	200	120	50	50	30	
高温および低温特性	静電容量変化率	20°Cの値の±30%以内						
	内部抵抗	20°Cの値の5倍以下						
耐久性 (高温負荷) 85°C	試験時間	1000時間						
	静電容量変化率	初期値の±30%以内						
	内部抵抗	初期規格値の4倍以下						
高温無負荷特性 (高温貯蔵) 85°C	耐久性と同じ							
関連規格	JIS C5160-1 2009 に準拠							

外形図

単位：mm



製品記号の一例 (5.5V0.047F)

DH	—	5R5	D	473	T
シリーズ名		電圧記号	容量記号		

製品記号は下表を参照下さい。

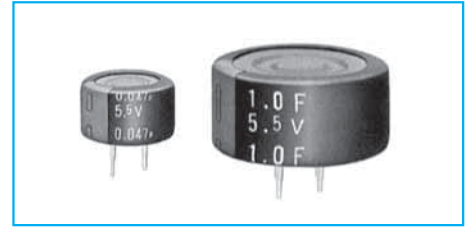
標準品種表

最大使用電圧 (V)	定格静電容量 (F)	製品記号	寸法 φD×L (mm)
5.5	0.047	DH-5R5D473T	13.5×9.5
5.5	0.1	DH-5R5D104T	13.5×9.5
5.5	0.22	DH-5R5D224T	13.5×9.5
5.5	0.47	DH-5R5D474T	21.5×9.5
5.5	0.68	DH-5R5D684T	21.5×9.5
5.5	1.0	DH-5R5D105T	21.5×9.5

5.5V高温範囲品

GREEN CAP 85°C

- 電池より広い使用温度範囲(-40~+85°C)です
- φ13.5で0.047~0.22Fまで、φ21.5で1.0Fまで収納可能です
- 急速充電に優れています
- スマートメーター、屋外設置機器、車載機器、産業用機器の MOS IC、マイコン・RAM・RTC 等のバックアップに最適です



表示色：紺色スリーブに白色印刷

広温度範囲化

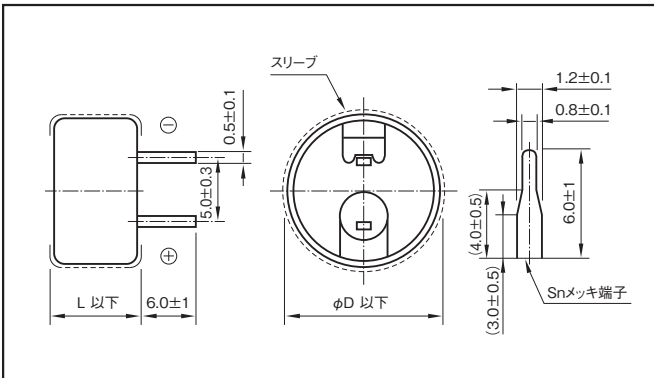


■規格表

項目	性 能						
カテゴリ温度範囲(°C)	-40~+85						
定格静電容量許容差(%)	-20~+80						
内 部 抵 抗 at 1kHz	定格静電容量(F)	0.047	0.1	0.22	0.47	0.68	1.0
	内 部 抵 抗(Ω)	40	40	40	20	20	20
高温および低温特性	静電容量変化率	20°Cの値の±30%以内					
	内 部 抵 抗	-40°C: 20°Cの値の7倍以下、85°C: 20°Cの値の5倍以下					
耐久 性(高温負荷) 85°C	試 験 時 間	1000時間					
	静電容量変化率	初期値の±30%以内					
	内 部 抵 抗	初期規格値の4倍以下					
高温無負荷特性(高温貯蔵) 85°C	耐久性と同じ						
関 連 規 格	JIS C5160-1 2009 に準拠						

■外形図

単位: mm



■製品記号の一例(5.5V0.1F)

DHL	—	5R5	D	104	T
シリーズ名		電圧記号	端子記号	容量記号	

製品記号は下表を参照下さい。

■標準品種表

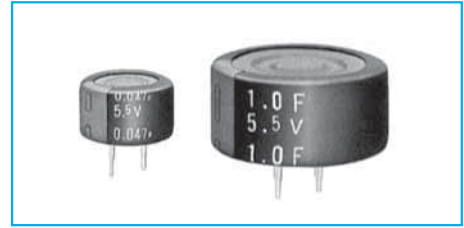
最大使用電圧(V)	定格静電容量(F)	製品記号	寸法φD×L(mm)
5.5	0.047	DHL-5R5D473T	13.5×9.5
5.5	0.1	DHL-5R5D104T	13.5×9.5
5.5	0.22	DHL-5R5D224T	13.5×9.5
5.5	0.47	DHL-5R5D474T	21.5×9.5
5.5	0.68	DHL-5R5D684T	21.5×9.5
5.5	1.0	DHL-5R5D105T	21.5×9.5

・改良のため、予告なく仕様・寸法等を変更する場合があります。
 ・ご使用及びご注文の際には、当社「納入仕様書」をご要求いただき、それらに基づきご購入ご使用くださるようお願いいたします。

5.5V高温度長寿命品

GREEN CAP 85°C

- 85°C5.5V3000 時間保証(常温 10 年使用)の長寿命品です
- 電池より広い使用温度範囲(-25~+85°C)です
- 急速充電に優れています
- スマートメーター、屋外設置機器、車載機器、産業用機器の MOS IC、マイコン・RAM・RTC 等のバックアップに最適です



表示色：黒色スリーブに白色印刷

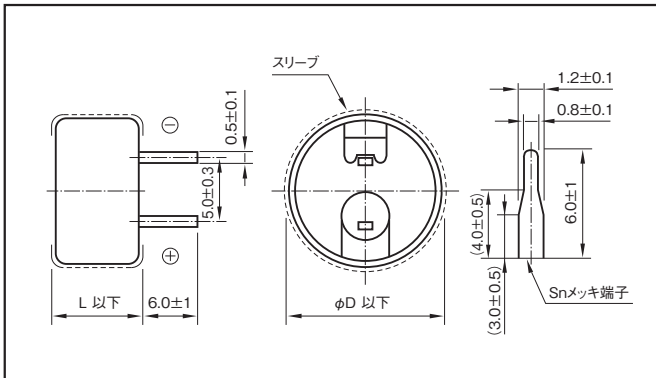


■規格表

項目	性能							
カテゴリ温度範囲(°C)	-25~+85							
定格静電容量許容差(%)	-20~+80							
内部抵抗 at 1kHz	定格静電容量(F)	0.047	0.1	0.22	0.47	0.68	1.0	
	内部抵抗(Ω)	300	200	120	50	50	30	
高温および低温特性	静電容量変化率	20°Cの値の±30%以内						
	内部抵抗	20°Cの値の5倍以下						
耐久性(高温負荷) 85°C	試験時間	3000時間						
	静電容量変化率	初期値の±30%以内						
	内部抵抗	初期規格値の4倍以下						
高温無負荷特性(高温貯蔵) 85°C	耐久性と同じ							
関連規格	JIS C5160-1 2009 に準拠							

■外形図

単位：mm



■製品記号の一例(5.5V0.1F)

DHC	—	5R5	D	104	T
シリーズ名		電圧記号	端子記号	容量記号	

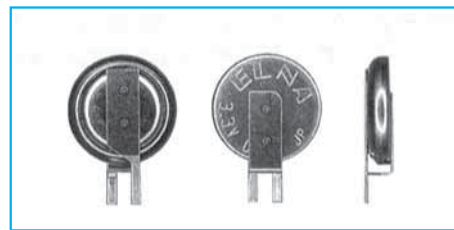
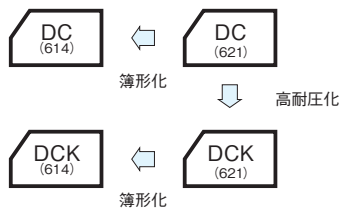
製品記号は下表を参照下さい。

■標準品種表

最大使用電圧(V)	定格静電容量(F)	製品記号	寸法 φD×L(mm)
5.5	0.047	DHC-5R5D473T	13.5×9.5
5.5	0.1	DHC-5R5D104T	13.5×9.5
5.5	0.22	DHC-5R5D224T	13.5×9.5
5.5	0.47	DHC-5R5D474T	21.5×9.5
5.5	0.68	DHC-5R5D684T	21.5×9.5
5.5	1.0	DHC-5R5D105T	21.5×9.5

コイン形 GREEN CAP 60°C / 70°C

- 電池のような活物質、有害物質がないので、安全、高信頼性
- 電池のように化学反応を伴わないため充放電特性に優れます
- DC, DCKシリーズ薄形タイプ614をラインアップ(1.8mm Max)

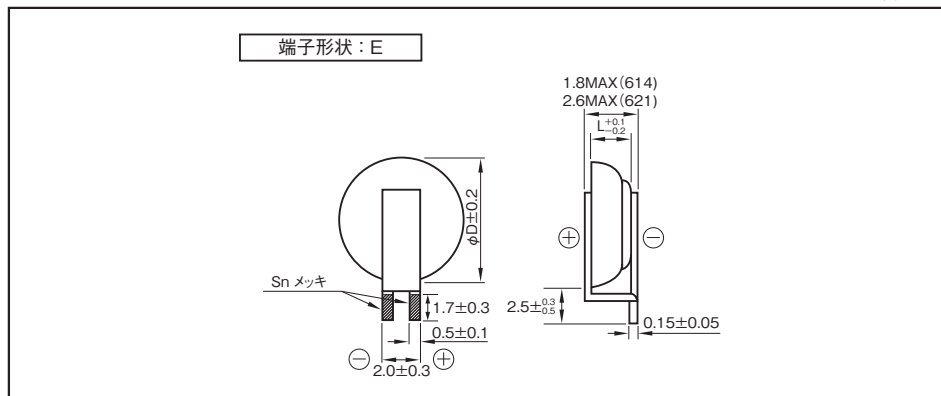


■規格表

項目	性		能			
シリーズ名	DCシリーズ		DCKシリーズ			
最大使用電圧(V)	2.5		3.3			
カテゴリ温度範囲(°C)	-25~+70		-10~+60			
定格静電容量許容差(%)	-20~+80		-20~+80			
内部抵抗 at 1kHz	サイズコード	614	621	サイズコード	614	621
	定格静電容量(F)	0.2	0.4	定格静電容量(F)	0.2	0.4
	内部抵抗(Ω)	100	100	内部抵抗(Ω)	200	200
高温および低温特性	サイズコード	614	621	サイズコード	614	621
	静電容量変化率	20°Cの値の±30%以内	20°Cの値の±30%以内	静電容量変化率	20°Cの値の±50%以内	20°Cの値の±50%以内
	内部抵抗	20°Cの値の5倍以下	20°Cの値の5倍以下	内部抵抗	初期規格値5倍以下	20°Cの値の10倍以下
耐久性(高温負荷)	サイズコード	614	621	サイズコード	614	621
	試験温度、時間	70°C 1000時間	70°C 500時間	試験温度、時間	60°C 1000時間	60°C 500時間
	静電容量変化率	初期値の±30%以内	初期値の±40%以内	静電容量変化率	初期値の±30%以内	初期値の±40%以内
	内部抵抗	1kΩ	400Ω	内部抵抗	2kΩ	800Ω
高温無負荷特性(高温貯蔵)	耐久性と同じ			耐久性と同じ		
関連規格	JIS C5160-1 2009に準拠					

■外形図

単位: mm



■DC シリーズ製品記号 (614 2.5V0.2F 端子形状: E)

DC	—	2R5	E	204	T614	—	E
シリーズ名		電圧記号		容量記号	追加記号		端子形状

製品記号は下表を参照ください。

■DCK シリーズ製品記号 (621 3.3V0.4F 端子形状: E)

DCK	—	3R3	E	404	T	—	E
シリーズ名		電圧記号		容量記号	追加記号		端子形状

製品記号は下表を参照ください。

■標準品種表

最大使用電圧(V)	定格静電容量(F)	製品記号	寸法 φD×L(mm)
2.5	0.2	DC-2R5E204T614-E	6.8×1.4
3.3	0.2	DCK-3R3E204T614-E	6.8×1.4
2.5	0.4	DC-2R5E404T-E	6.8×2.1
3.3	0.4	DCK-3R3E404T-E	6.8×2.1

・改良のため、予告なく仕様・寸法等を変更する場合があります。
 ・ご使用及びご注文の際には、当社「納入仕様書」をご要求いただき、それらに基づきご購入ご使用くださるようお願いいたします。

コイン形

GREEN CAP

70°C

- リフロー対応品
- 電池のような活物質, 有害物質がないので, 安全, 高信頼性
- 電池のように化学反応を伴わないため, 充放電特性に優れます
- DSKシリーズに小形・薄形タイプをラインアップ(φ4.8×1.71mm Max.)



規格表

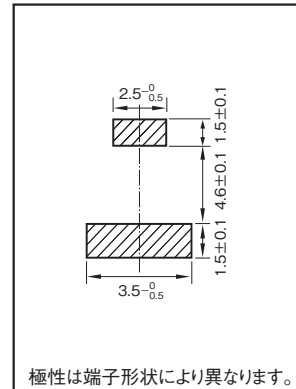
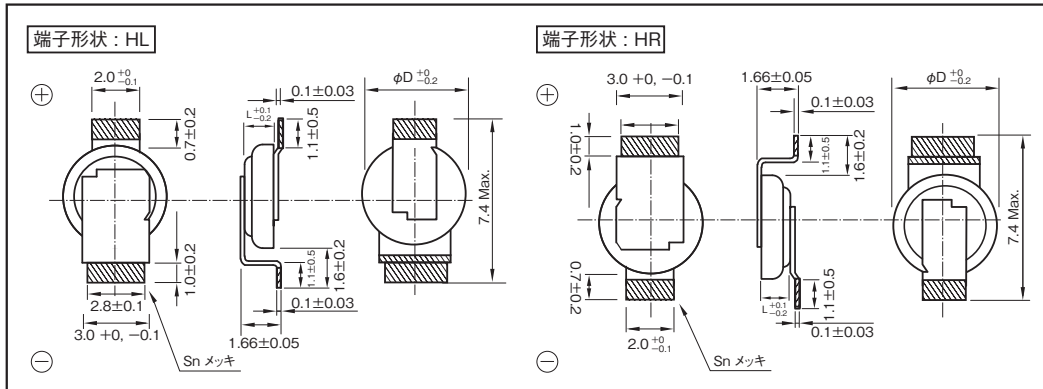
項目	性	能
シリーズ名	DSKシリーズ	
最大使用電圧(V)	3.3	
カテゴリ温度範囲(°C)	-10~+70	
定格静電容量許容差(%)	-20~+80	
定格静電容量(F)	0.07	
内部抵抗(Ω) at 1kHz	100	
高温および低温特性	静電容量変化率	20°Cの値の±50%以内
	内部抵抗	初期規格値の10倍以下
耐久性(高温負荷)	試験温度	70°C
	試験時間	500時間
	静電容量変化率	初期値の±30%以内
	内部抵抗	5kΩ以下
高温無負荷特性(高温貯蔵)	耐久性と同じ	
関連規格	JIS C5160-1 2009に準拠	

外形図

単位: mm

推奨ランド寸法

単位: mm



※他の端子形状についてはご相談下さい

DSKシリーズ製品記号 (3.3V0.07F端子形状: HL)

DSK	—	3R3	H	703	T414	—	HL	L
シリーズ名	電圧記号	容量記号	追加記号	端子形状	テーピング			

標準品種表

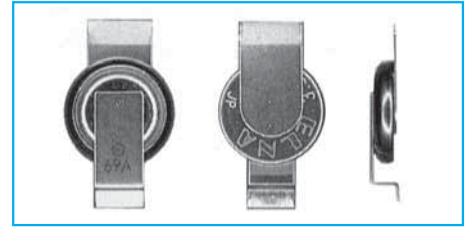
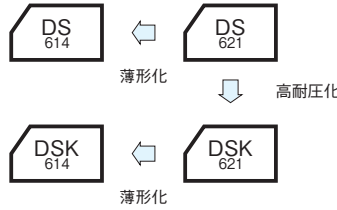
最大使用電圧(V)	定格静電容量(F)	製品記号	寸法 φD×L(mm)
3.3	0.07	DSK-3R3H703T414-HLL	4.8×1.4
		DSK-3R3H703T414-HRL	

※リフロープロファイルは181ページを参照下さい。

コイン形

GREEN CAP 60°C / 70°C

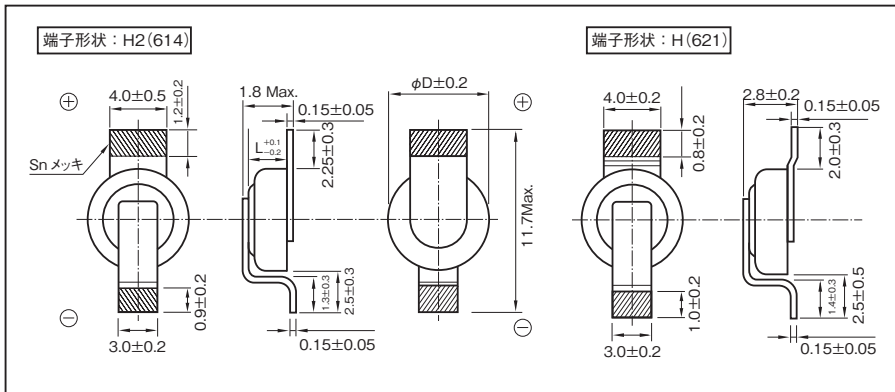
- リフロー対応品
- 電池のような活物質，有害物質がないので，安全，高信頼性
- 電池のように化学反応を伴わないため，充放電特性に優れます
- DS・DSKシリーズに薄形タイプ 614 をラインアップ (1.8mm Max.)



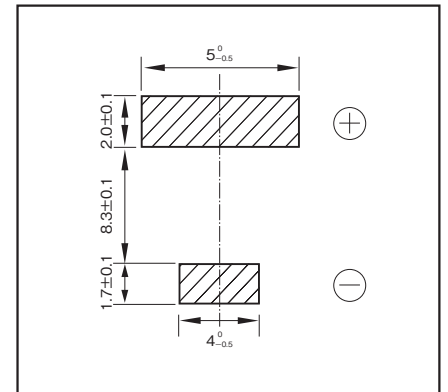
■規格表

項目	性		能			
シリーズ名	DSシリーズ		DSKシリーズ			
最大使用電圧 (V)	2.5		3.3			
カテゴリ温度範囲 (°C)	-25~+70		-10~+60			
定格静電容量許容差 (%)	-20~+80		-20~+80			
内部抵抗 at 1kHz	サイズコード	614	621	サイズコード	614	621
	定格静電容量 (F)	0.20	0.33	定格静電容量 (F)	0.20	0.33
	内部抵抗 (Ω)	100	100	内部抵抗 (Ω)	200	200
高温および低温特性	サイズコード	614	621	サイズコード	614	621
	静電容量変化率	20°Cの値の±30%以内	20°Cの値の±30%以内	静電容量変化率	20°Cの値の±50%以内	20°Cの値の±50%以内
	内部抵抗	20°Cの値の5倍以下	20°Cの値の5倍以下	内部抵抗	初期規格値5倍以下	20°Cの値の5倍以下
耐久性 (高温負荷)	サイズコード	614	621	サイズコード	614	621
	試験温度、時間	70°C 1000時間	70°C 500時間	試験温度、時間	60°C 1000時間	60°C 500時間
	静電容量変化率	初期値の±30%以内	初期値の±30%以内	静電容量変化率	初期値の±30%以内	初期値の±30%以内
内部抵抗	1kΩ	400Ω	内部抵抗	2kΩ	800Ω	
高温無負荷特性 (高温貯蔵)	耐久性と同じ			耐久性と同じ		
関連規格	JIS C5160-1 2009に準拠					

■外形図



■推奨ランド寸法



※ 端子形状についてはご相談ください。

■DS シリーズ製品記号 (614 2.5V0.2F 端子形状 : H2)

DS	—	2R5	H	204	T614	—	H2	L
シリーズ名	電圧記号	容量記号	追加記号	端子形状	テーピング			

製品記号は下表を参照ください。

■DSK シリーズ製品記号 (621 3.3V0.33F 端子形状 : H)

DSK	—	3R3	H	334	T	—	H	L
シリーズ名	電圧記号	容量記号	追加記号	端子形状	テーピング			

製品記号は下表を参照ください。

■標準品種表

最大使用電圧 (V)	定格静電容量 (F)	製品記号	寸法 φD×L (mm)
2.5	0.20	DS-2R5H204T614-H2L	6.8×1.4
3.3	0.20	DSK-3R3H204T614-H2L	6.8×1.4
2.5	0.33	DS-2R5H334T-HL	6.8×2.1
3.3	0.33	DSK-3R3H334T-HL	6.8×2.1

※リフロープロフィールは 181 ページを参照ください。

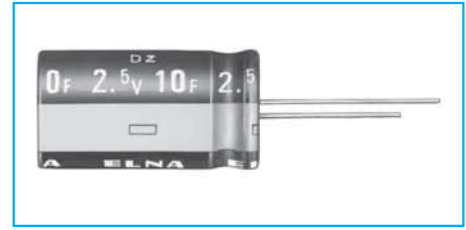
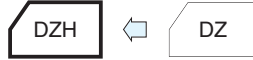
・改良のため、予告なく仕様・寸法等を変更する場合があります。
 ・ご使用及びご注文の際には、当社「納入仕様書」をご要求いただき、それらに基づきご購入ご使用くださるようお願いいたします。

標準品, 大容量品

GREEN CAP 60°C / 70°C 2.5V / 2.7V

- Ni-Cdの様な公害性物質を含まないため無公害です
- 電池のように化学反応を伴わないため、充放電特性に優れます

大容量化



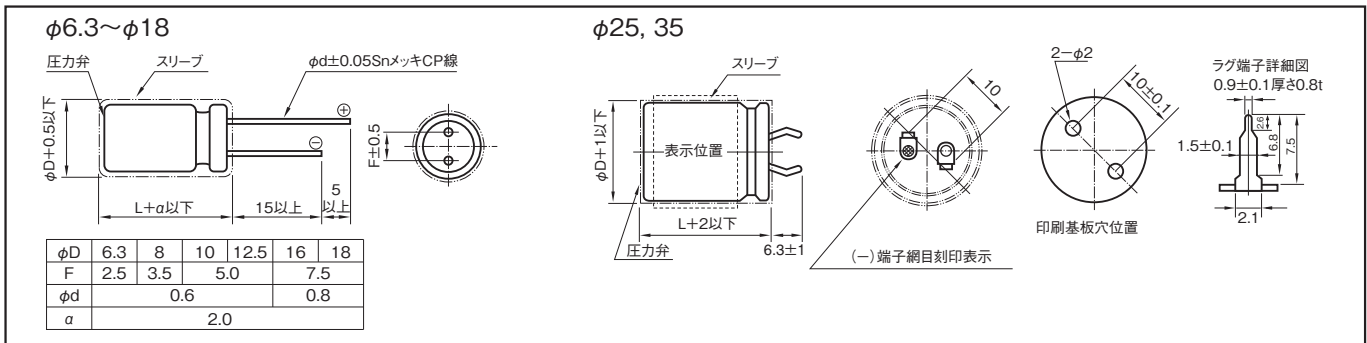
表示色：黒色スリーブに白色印刷

規格表

項目	性	能
シリーズ名	DZシリーズ	DZHシリーズ
カテゴリ温度範囲(°C)	-25~+70	-25~+60
定格静電容量許容差(%)	-20~+80	-20~+80
内部抵抗 at 1kHz	次頁の品種表を参照	
高温および低温特性	静電容量変化率	20°Cの値の±30%以内
	内部抵抗	20°Cの値の5倍以下
耐久性(高温負荷)	試験温度	70°C
	試験時間	1000時間
	静電容量変化率	初期値の±30%以内
	内部抵抗	初期値の4倍以下
高温無負荷特性(高温貯蔵)	耐久性と同じ	耐久性と同じ
関連規格	JIS C5160-1 2009に準拠	

外形図

単位：mm



製品記号の一例 (2.5V10F)

DZ	—	2R5	D	106	(H8) T
シリーズ名		電圧記号	端子記号	容量記号	ケース記号

製品記号は次頁の品種表を参照ください。

■品種表 (DZシリーズ 2.5V品)

最大使用電圧 (V)	定格静電容量 (F)	最大漏れ電流 (mA) 24h後	製品記号	寸法 φD×L (mm)	内部抵抗 (Ω max.) at 1kHz	実力内部抵抗 (mΩ) at 1kHz (参考値) ※
2.5	0.9	0.1	DZ-2R5D904F4T	6.3×14.0	1.0	400
2.5	1.0	0.1	DZ-2R5D105G3T	8.0×12.0	1.0	200
2.5	1.0	0.1	DZ-2R5D105G4T	8.0×15.0	1.0	200
2.5	1.0	0.1	DZ-2R5D105T	8.0×22.0	1.0	150
2.5	2.7	0.2	DZ-2R5D275G5T	8.0×22.0	0.5	150
2.5	3.3	0.2	DZ-2R5D335H5T	10.0×20.0	0.3	70
2.5	3.3	0.2	DZ-2R5D335T	12.5×23.0	0.3	70
2.5	4.7	0.3	DZ-2R5D475H5T	10.0×20.0	0.2	80
2.5	4.7	0.3	DZ-2R5D475T	12.5×31.5	0.2	40
2.5	6.8	0.4	DZ-2R5D685H7T	10.0×30.0	0.2	50
2.5	10	0.5	DZ-2R5D106H8T	10.0×35.0	0.2	40
2.5	10	0.5	DZ-2R5D106Z7T	12.5×31.5	0.2	40
2.5	10	0.5	DZ-2R5D106T	18.0×35.0	0.2	30
2.5	15	0.7	DZ-2R5D156J5T	16.0×20.0	0.2	35
2.5	20	0.8	DZ-2R5D206K8T	18.0×35.0	0.2	30
2.5	20	0.8	DZ-2R5D206T	18.0×40.0	0.2	30
2.5	22	0.8	DZ-2R5D226J6T	16.0×25.0	0.2	30
2.5	30	0.8	DZ-2R5D306K9T	18.0×40.0	0.2	30
2.5	33	0.8	DZ-2R5D336J8T	16.0×35.5	0.2	30
2.5	50	1.0	DZ-2R5D506T	25.0×40.0	0.08	20
2.5	100	1.0	DZ-2R5D107S37T	25.0×50.0	0.08	15
2.5	100	1.0	DZ-2R5D107T	35.0×50.0	0.08	15
2.5	200	2.0	DZ-2R5D207S57T	35.0×50.0	0.08	15

ご要求の電圧、容量に応じて、直並列パック品での対応をいたします。

■品種表 (DZシリーズ 2.7V品)

最大使用電圧 (V)	定格静電容量 (F)	最大漏れ電流 (mA) 24h後	製品記号	寸法 φD×L (mm)	内部抵抗 (Ω max.) at 1kHz	実力内部抵抗 (mΩ) at 1kHz (参考値) ※
2.7	0.9	0.2	DZ-2R7D904F4T	6.3×14.0	1.0	400
2.7	1.0	0.2	DZ-2R7D105G3T	8.0×12.0	1.0	200
2.7	1.0	0.2	DZ-2R7D105G4T	8.0×15.0	1.0	200
2.7	1.0	0.2	DZ-2R7D105G5T	8.0×22.0	1.0	150
2.7	2.7	0.3	DZ-2R7D275G5T	8.0×22.0	0.5	150
2.7	3.3	0.3	DZ-2R7D335H5T	10.0×20.0	0.3	100
2.7	3.3	0.3	DZ-2R7D335Z6T	12.5×23.0	0.3	70
2.7	4.7	0.4	DZ-2R7D475H5T	10.0×20.0	0.2	80
2.7	4.7	0.4	DZ-2R7D475Z7T	12.5×31.5	0.2	40
2.7	6.8	0.5	DZ-2R7D685H7T	10.0×30.0	0.2	50
2.7	10	0.6	DZ-2R7D106H8T	10.0×35.0	0.2	40
2.7	10	0.6	DZ-2R7D106Z7T	12.5×31.5	0.2	40
2.7	10	0.6	DZ-2R7D106K8T	18.0×35.0	0.2	30
2.7	15	0.8	DZ-2R7D156J6T	16.0×25.0	0.2	35
2.7	20	1.0	DZ-2R7D206K8T	18.0×35.0	0.2	30
2.7	20	1.0	DZ-2R7D206K9T	18.0×40.0	0.2	30
2.7	22	1.0	DZ-2R7D226J7T	16.0×31.5	0.2	30
2.7	30	1.0	DZ-2R7D306K9T	18.0×40.0	0.2	30
2.7	33	1.0	DZ-2R7D336J9T	16.0×40.0	0.2	30

ご要求の電圧、容量に応じて、直並列パック品での対応をいたします。

■品種表 (DZHシリーズ 2.5V品)

最大使用電圧 (V)	定格静電容量 (F)	最大漏れ電流 (mA) 24h後	製品記号	寸法 φD×L (mm)	内部抵抗 (Ω max.) at 1kHz	実力内部抵抗 (mΩ) at 1kHz (参考値) ※
2.5	50	1.0	DZH-2R5D506K9T	18.0×40.0	0.08	30
2.5	100	2.0	DZH-2R5D107S35T	25.0×40.0	0.08	20
2.5	300	5.0	DZH-2R5D307S57T	35.0×50.0	0.08	15

ご要求の電圧、容量に応じて、直並列パック品での対応をいたします。

・改良のため、予告なく仕様・寸法等を変更する場合があります。
 ・ご使用及びご注文の際には、当社「納入仕様書」をご要求いただき、それらに基づきご購入ご使用くださるようお願いいたします。

ハイパワー品

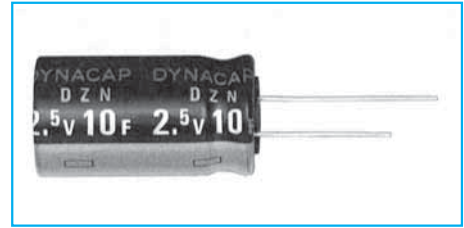
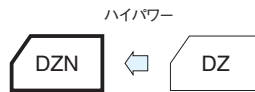
GREEN CAP

70°C

低抵抗

2.5V / 2.7V

- 内部抵抗が小さいため、急速充電・大電流放電(アンペアレベル)が可能です
- Ni-Cdの様な公害性物質を含まないため無公害です
- 電池のように化学反応を伴わないため、充放電特性に優れます



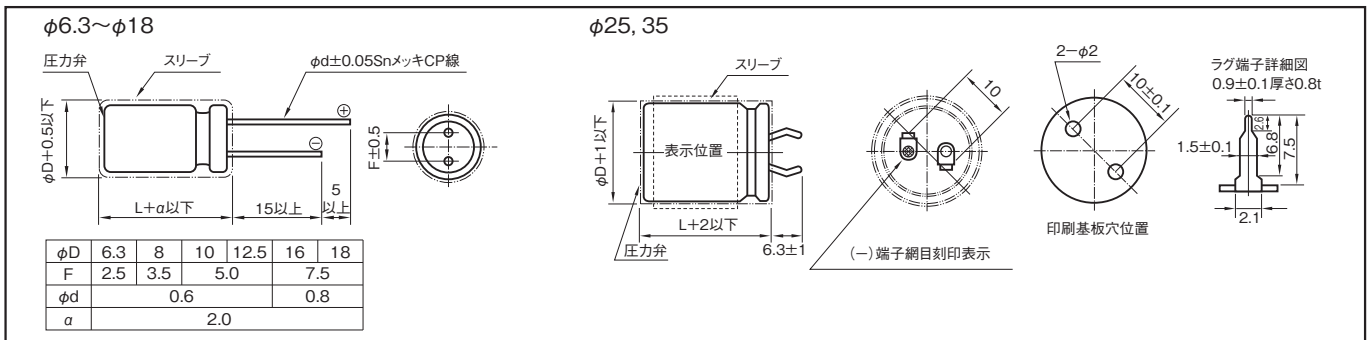
表示色：青色スリーブに白色印刷

■規格表

項目	性	能
カテゴリ温度範囲(°C)		-25~+70
定格静電容量許容差(%)		-20~+80
内部抵抗 at 1kHz	次頁の品種表を参照	
高温および低温特性	静電容量変化率	20°Cの値の±30%以内
	内部抵抗	20°Cの値の5倍以下
耐久性(高温負荷) 70°C	試験時間	1000時間
	静電容量変化率	初期値の±30%以内
	内部抵抗	初期規格値の4倍以下
高温無負荷特性 (高温貯蔵) 70°C	耐久性と同じ	
関連規格	JIS C5160-1 2009 に準拠	

■外形図

単位：mm



■製品記号の一例 (2.5V10F)

DZN	—	2R5	D	106	(H8)	T
シリーズ名		電圧記号	端子記号	容量記号	ケース記号	

製品記号は次頁の品種表を参照ください。

■品種表 (DZNシリーズ 2.5V品)

最大使用電圧 (V)	定格静電容量 (F)	最大漏れ電流 (mA) 24h後	製品記号	寸法 φD×L (mm)	内部抵抗 (Ω max.) at 1kHz	実力内部抵抗 (mΩ) at 1kHz (参考値) ※
2.5	0.7	0.1	DZN-2R5D704G4T	8.0×15.0	0.4	200
2.5	0.9	0.1	DZN-2R5D904F4T	6.3×14.0	0.4	300
2.5	1.0	0.1	DZN-2R5D105G3T	8.0×12.0	0.3	150
2.5	1.0	0.1	DZN-2R5D105G4T	8.0×15.0	0.3	150
2.5	1.0	0.1	DZN-2R5D105T	8.0×22.0	0.3	120
2.5	2.7	0.2	DZN-2R5D275G5T	8.0×22.0	0.3	120
2.5	3.3	0.2	DZN-2R5D335H5T	10.0×20.0	0.2	60
2.5	3.3	0.2	DZN-2R5D335T	12.5×23.0	0.2	60
2.5	4.7	0.3	DZN-2R5D475H5T	10.0×20.0	0.1	70
2.5	4.7	0.3	DZN-2R5D475T	12.5×31.5	0.1	35
2.5	6.8	0.4	DZN-2R5D685H7T	10.0×30.0	0.1	40
2.5	10	0.5	DZN-2R5D106H8T	10.0×35.0	0.1	35
2.5	10	0.5	DZN-2R5D106Z8T	12.5×36.5	0.1	30
2.5	10	0.5	DZN-2R5D106T	18.0×35.0	0.1	25
2.5	15	0.7	DZN-2R5D156J5T	16.0×20.0	0.1	30
2.5	20	0.8	DZN-2R5D206K8T	18.0×35.0	0.1	25
2.5	20	0.8	DZN-2R5D206T	18.0×40.0	0.1	20
2.5	22	0.8	DZN-2R5D226J6T	16.0×25.0	0.1	25
2.5	30	0.8	DZN-2R5D306K9T	18.0×40.0	0.1	25
2.5	33	0.8	DZN-2R5D336J8T	16.0×35.5	0.1	25
2.5	50	1.0	DZN-2R5D506T	25.0×40.0	0.03	15
2.5	100	1.0	DZN-2R5D107S37T	25.0×50.0	0.03	15
2.5	100	1.0	DZN-2R5D107T	35.0×50.0	0.03	8
2.5	200	2.0	DZN-2R5D207S57T	35.0×50.0	0.03	8

ご要求の電圧、容量に応じて、直並列パック品での対応をいたします。

■品種表 (DZNシリーズ 2.7V品)

最大使用電圧 (V)	定格静電容量 (F)	最大漏れ電流 (mA) 24h後	製品記号	寸法 φD×L (mm)	内部抵抗 (Ω max.) at 1kHz	実力内部抵抗 (mΩ) at 1kHz (参考値) ※
2.7	0.7	0.2	DZN-2R7D704G4T	8.0×15.0	0.4	200
2.7	0.9	0.2	DZN-2R7D904F4T	6.3×14.0	0.4	300
2.7	1.0	0.2	DZN-2R7D105G3T	8.0×12.0	0.3	150
2.7	1.0	0.2	DZN-2R7D105G4T	8.0×15.0	0.3	150
2.7	1.0	0.2	DZN-2R7D105G5T	8.0×22.0	0.3	120
2.7	2.7	0.3	DZN-2R7D275G5T	8.0×22.0	0.3	120
2.7	3.3	0.3	DZN-2R7D335H5T	10.0×20.0	0.2	90
2.7	3.3	0.3	DZN-2R7D335Z6T	12.5×23.0	0.2	60
2.7	4.7	0.4	DZN-2R7D475H5T	10.0×20.0	0.1	70
2.7	4.7	0.4	DZN-2R7D475Z7T	12.5×31.5	0.1	35
2.7	6.8	0.5	DZN-2R7D685H7T	10.0×30.0	0.1	40
2.7	10	0.6	DZN-2R7D106H8T	10.0×35.0	0.1	35
2.7	10	0.6	DZN-2R7D106Z8T	12.5×36.5	0.1	30
2.7	10	0.6	DZN-2R7D106K8T	18.0×35.0	0.1	25
2.7	15	0.8	DZN-2R7D156J6T	16.0×25.0	0.1	40
2.7	20	1.0	DZN-2R7D206K8T	18.0×35.0	0.1	25
2.7	20	1.0	DZN-2R7D206K9T	18.0×40.0	0.1	25
2.7	22	1.0	DZN-2R7D226J7T	16.0×31.5	0.1	25
2.7	30	1.0	DZN-2R7D306K9T	18.0×40.0	0.1	25
2.7	33	1.0	DZN-2R7D336J9T	16.0×40.0	0.1	25

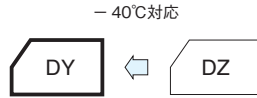
ご要求の電圧、容量に応じて、直並列パック品での対応をいたします。

・改良のため、予告なく仕様・寸法等を変更する場合があります。
 ・ご使用及びご注文の際には、当社「納入仕様書」をご要求いただき、それらに基づきご購入ご使用くださるようお願いいたします。

低温対応品

GREEN CAP 70°C 2.5V -40°C 対応

- -40°Cの低温対応品です
- Ni-Cdの様な公害性物質を含まないため無公害です
- 電池のように化学反応を伴わないため、充放電特性に優れます



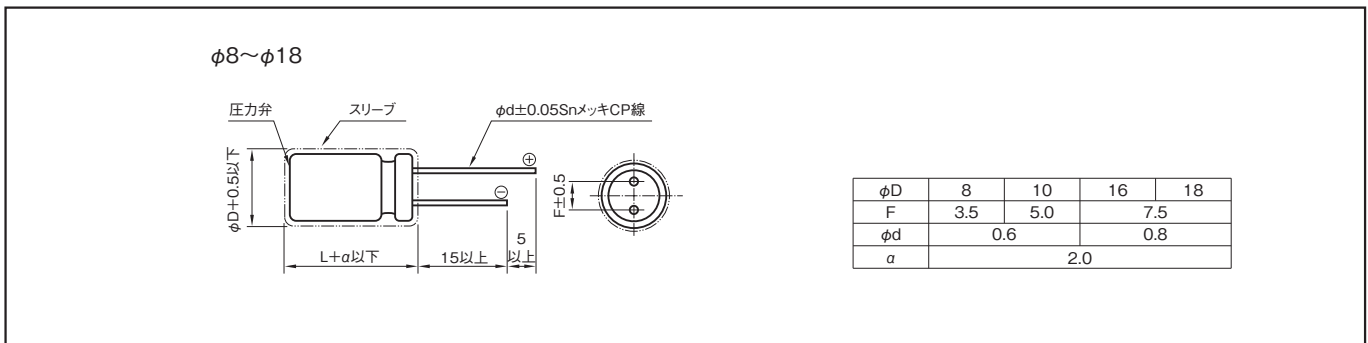
表示色：茶色スリーブに白色印刷

規格表

項目	性	能
カテゴリ温度範囲 (°C)	-40~+70	
定格静電容量許容差 (%)	-20~+80	
内部抵抗 at 1kHz	下の品種表参照	
高温および低温特性	定格静電容量 (F)	-20~+70°C 20°Cの値の±30%以内 -40~<-25°C 20°Cの値の±50%以内
	内部抵抗 (Ω)	-20~+70°C 20°Cの値の5倍以下 -40~<-25°C 20°Cの値の10倍以下
	試験時間	1000時間
	静電容量変化率	初期値の±30%以内
耐久性 (高温負荷) 70°C	内部抵抗	初期規格値の4倍以下
	高温無負荷特性 (高温貯蔵) 70°C	耐久性と同じ
関連規格	JIS C5160-1 2009 に準拠	

外形図

単位：mm



製品記号の一例 (2.5V10F)

DY	—	2R5	D	106	H8	T
シリーズ名		電圧記号	端子記号	容量記号	ケース記号	

製品記号は下表を参照ください。

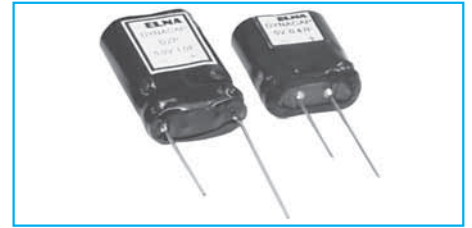
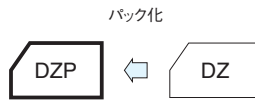
標準品種表

最大使用電圧 (V)	定格静電容量 (F)	最大漏れ電流 (mA) 24h後	製品記号	寸法 φD×L (mm)	内部抵抗 (Ω max.) at 1kHz	実力内部抵抗 (mΩ) at 1kHz (参考値) ※
2.5	1.0	0.1	DY-2R5D105G3T	8.0×12.0	1.0	200
2.5	1.0	0.1	DY-2R5D105G4T	8.0×15.0	1.0	200
2.5	2.7	0.2	DY-2R5D275G5T	8.0×22.0	0.5	120
2.5	3.3	0.2	DY-2R5D335H5T	10.0×20.0	0.3	60
2.5	4.7	0.3	DY-2R5D475H5T	10.0×20.0	0.2	70
2.5	6.8	0.4	DY-2R5D685H7T	10.0×30.0	0.2	40
2.5	10	0.5	DY-2R5D106H8T	10.0×35.0	0.2	35
2.5	15	0.7	DY-2R5D156J5T	16.0×20.0	0.2	30
2.5	20	0.8	DY-2R5D206K8T	18.0×35.0	0.2	25
2.5	22	0.8	DY-2R5D226J6T	16.0×25.0	0.2	25
2.5	30	0.8	DY-2R5D306K9T	18.0×40.0	0.2	25
2.5	33	0.8	DY-2R5D336J8T	16.0×35.5	0.2	25

※内部抵抗データは代表値であり保証値ではありません。

パック品 GREEN CAP 70°C 5.0V

- DZを直列化した高耐圧品です
- Ni-Cdの様な公害性物質を含まないため無公害です
- 電池のように化学反応を伴わないため、充放電特性に優れます



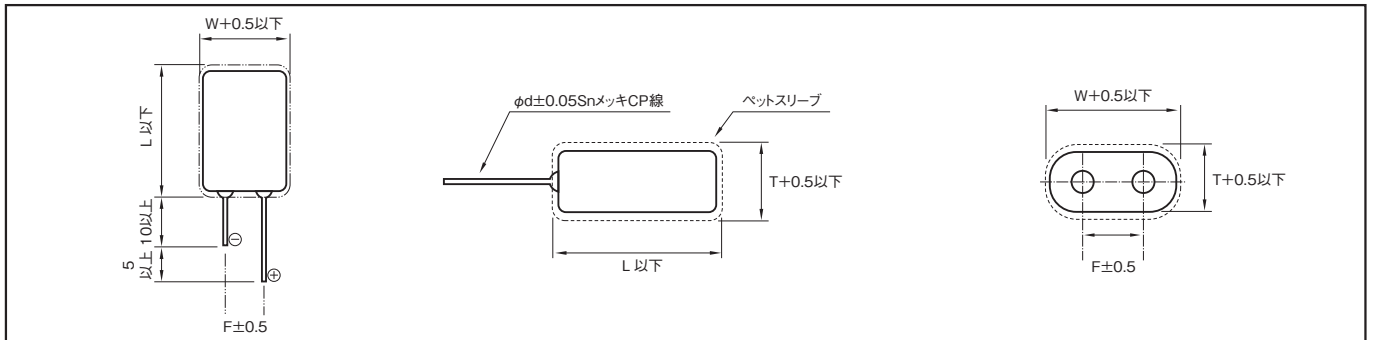
表示色：黒色スリーブに白色印刷

■規格表

項目	性	能
カテゴリ温度範囲 (°C)		-25~+70
定格静電容量許容差 (%)		-20~+80
内部抵抗 at 1kHz		下の品種表参照
高温および低温特性	静電容量変化率	20°Cの値の±30%以内
	内部抵抗	20°Cの値の5倍以下
耐久性(高温負荷) 70°C	試験時間	1000時間
	静電容量変化率	初期値の±30%以内
	内部抵抗	初期規格値の4倍以下
高温無負荷特性 (高温貯蔵) 70°C		耐久性と同じ
関連規格	JIS C5160-1 2009 に準拠	

■外形図

単位：mm



■製品記号の一例 (5.0V0.47F)

DZP	—	5	V	474	G3	TS1
シリーズ名		電圧記号	端子記号	容量記号	ケース記号	追加記号

製品記号は下表を参照ください。

■標準品種表

最大使用電圧 (V)	定格静電容量 (F)	最大漏れ電流 (mA) 24h後	製品記号	寸法 T×W×L (mm)	φd	F	内部抵抗 (Ω max.) at 1kHz	実力内部抵抗 (mΩ) at 1kHz (参考値)※
5.0	0.47	0.2	DZP-5V474G3TS1A	8.5×17.0×16.0	0.6	5.1	2.0	600
			DZP-5V474G3TS1B			12.1		
5.0	1.0	0.3	DZP-5V105G5STS1A	8.5×17.0×24.0	0.6	5.1	1.0	250
			DZP-5V105G5STS1B			12.1		
5.0	1.5	0.4	DZP-5V155G5STS1A	8.5×17.0×24.0	0.6	5.1	1.0	250
			DZP-5V155G5STS1B			12.1		
5.0	3.3	0.8	DZP-5V335H7TS1A	10.5×21.0×34.0	0.6	5.5	0.4	100
			DZP-5V335H7TS1B			15.5		
5.0	4.7	1.0	DZP-5V475H8TS1A	10.5×21.0×39.0	0.6	5.5	0.4	80
			DZP-5V475H8TS1B			15.5		

・改良のため、予告なく仕様・寸法等を変更する場合があります。
 ・ご使用及びご注文の際には、当社「納入仕様書」をご要求いただき、それらに基づきご購入ご使用くださるようお願いいたします。

大容量・ハイエネルギー品

GREEN CAP 60°C

- 大容量でエネルギー貯蔵用途に最適です
- 端子は同一方向で接続が容易です
- 電池のような活物質, 有害物質がないので安全, 高信頼性です
- 電池のように化学反応を伴わないため, 充放電特性に優れます



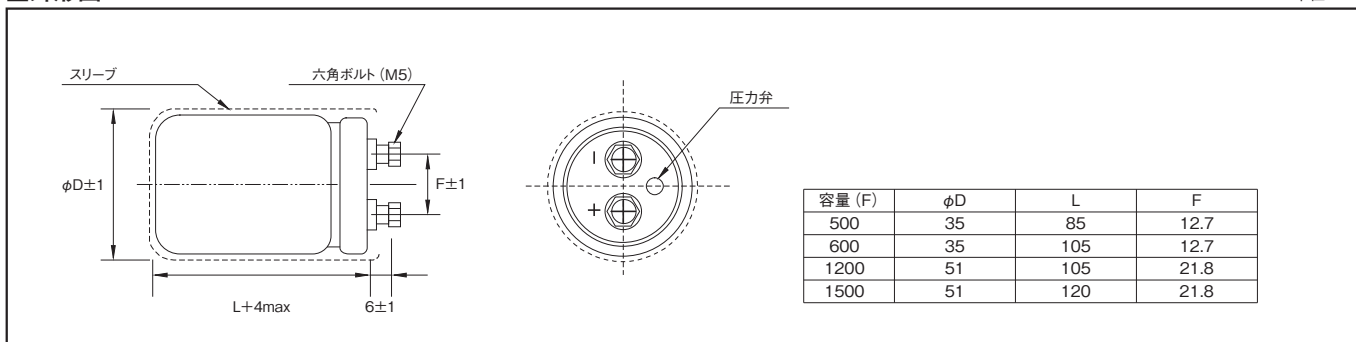
表示色：黒色スリーブに白色印刷

規格表

項目	性	能
カテゴリ温度範囲 (°C)	-25~+60	
定格静電容量許容差 (%)	-20~+20	
内部抵抗 at 1kHz	定格静電容量 (F)	500 600 1200 1500
	内部抵抗 (mΩ)	12 10 10 10
高温および低温特性	静電容量変化率	20°Cの値の±30%以内
	内部抵抗	20°Cの値の5倍以下
耐久性 (高温負荷) 60°C	試験時間	2000時間
	静電容量変化率	初期値の±30%以内
	内部抵抗	初期規格値の4倍以下
高温無負荷特性 60°C	耐久性と同じ	
関連規格	JIS C5160-1 2009に準拠	

外形図

単位：mm



標準品種表

最大使用電圧 (V)	定格静電容量 (F)	製品記号	寸法 φD×L (mm)	実力内部抵抗 (mΩ) at 1kHz (参考値)※
2.5	500	DP-2R5D507A85	35×85	4.0
2.5	600	DP-2R5D607AA5	35×105	3.2
2.5	1200	DP-2R5D128CA5	51×105	3.0
2.5	1500	DP-2R5D158CC0	51×120	3.0

※内部抵抗データは代表値であり保証値ではありません。
ご要求の電圧, 容量に応じて, 直並列バック品での対応をいたします。

製品記号 (2.5V600F)

DP	—	2R5	D	607	AA5
シリーズ名		電圧記号	端子記号	容量記号	ケース記号

1 電気二重層コンデンサについて

1-1 基本的な概念

一般にコンデンサは、対局する電極の間に誘電体を挟んだ形で構成され、誘電体材料中に電荷を蓄えることでコンデンサとして機能しています。例えばアルミニウム電解コンデンサでは、アルミニウム酸化皮膜を、タンタル電解コンデンサではタンタル酸化皮膜をそれぞれ誘電体に用いています。

これに対して、電気二重層コンデンサには一般的な意味での目に見える誘電体はなく、その代わりに物体間の界面に自然発生する電気二重層という状態を誘電体の機能として利用しています。

1-2 動作原理

電気二重層とは、二種の異なる物質（例えば固体と液体）が接触すると、その境界にプラスとマイナスの電荷が極めて

短い距離を隔てて存在する状態を言い、そこに外部からある電圧以下の電圧を加えると、更に大きな電荷を蓄えることが出来、電気二重層コンデンサの充放電は、電極に用いる活性炭の電極表面に形成されるイオン吸着層（電気二重層）へのイオンの吸着・脱着を利用しています。

この電気二重層は、外部から電極間に直流電圧を加えると、ある電圧までは電流はほとんど流れず絶縁体のような状況を示しますが、それ以上の電圧を加えると電解液が電気分解されることによって急激に電流が流れます。

この電圧が電気二重層コンデンサの耐電圧を決定します。当社電解液は有機系電解液を使用しており、標準的な電解液の電気分解は2.5V～3V前後から起きます。

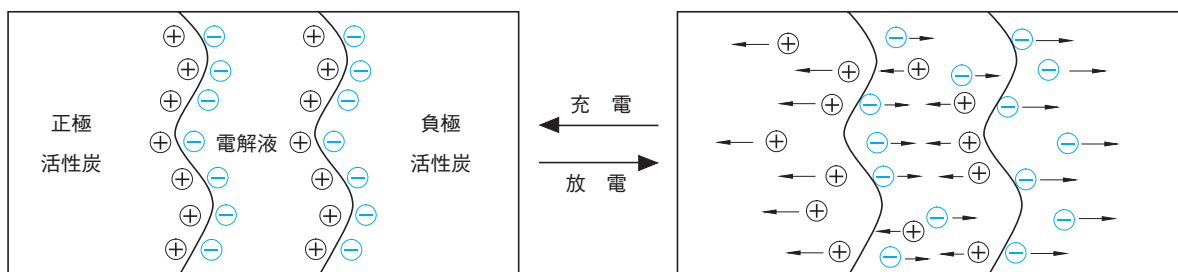


図1 電気二重層コンデンサの原理図

1-3 電気二重層コンデンサの特長と弱点

【特長】

- (1) 表面積の大きい活性炭電極の仕様により、小形でファラド(F)単位の静電容量が得られる。
- (2) 特別な充電回路や、放電時の制約が不要である。
- (3) 過充電、過放電を行っても寿命に影響することがない。
- (4) 環境性に優れたクリーンエネルギー。

【弱点】

- (1) 電解液を使用しているため寿命は有限である。
- (2) 耐電圧が低く高電圧で使用する場合は、直列接続が必要である。
- (3) アルミ電解コンデンサと比較して内部抵抗が高いため交流回路には使用できない。

1-4 DYNACAPの構造について

DZ,DZNの様な円筒形シリーズを除くコイン形の基本的なセルの構造は、[図2]に示すようにコイン形電池と同じような構造をしています。このセルを単体、又は2枚から3枚直列に積層した基本構造としています。

これらのシリーズは電極間距離も大きく、電極の面積も少ないため内部抵抗が大きくなります。このため、主に微小電流の放電を行うメモリーバックアップ用途に適しています。

一方、DZ,DZNの様に、円筒形状のセル構造は、[図3]に示すようにアルミ電解コンデンサと同じような構造をしています。

これらのシリーズは電極間距離は小さく、巻取り構造により電極面積を広く取ることができ、内部抵抗が小さくなるため、大電流を必要とするモーターの駆動やLEDの点灯など、主にパワーを必要とする用途に適しています。

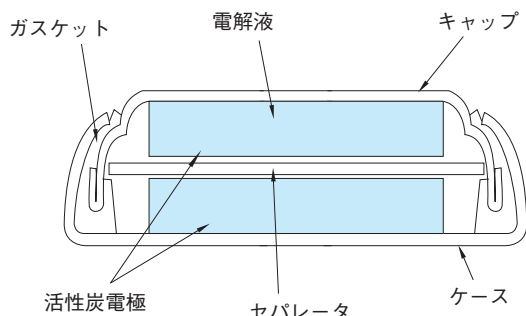


図2 コイン形セルの基本構造

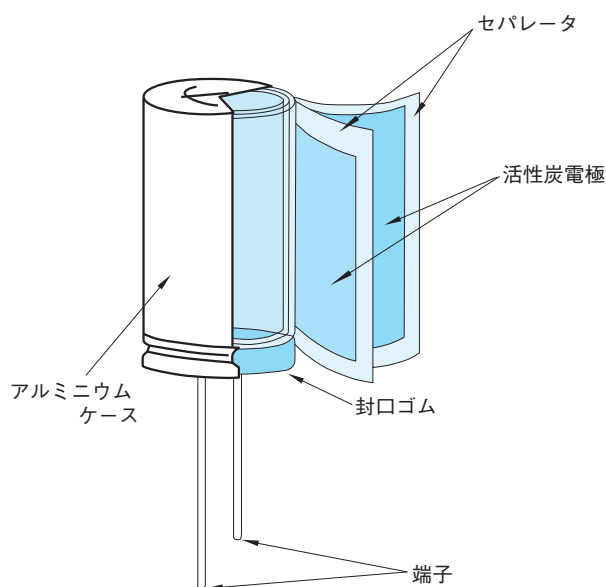


図3 円筒形セルの基本構造例

2 寿命推定について

一般に電気二重層コンデンサの寿命は周囲温度に大きく左右され、その推定寿命は以下のような計算式で概算できます。

$$L = L_0 \times 2^{\left(\frac{T_0 - T}{10} \right)}$$

ここに

- L : 想定される温度 T での寿命
- L₀ : 温度 T₀ での寿命
- T : 想定される周囲温度
- T₀ : 寿命時間が明確になっている温度
(カテゴリ上限温度)

但し、上記の式は充放電を含まない場合ですので、充放電を伴う使い方の場合には充放電によりコンデンサ内部の発熱が起きますので、この発熱分の温度上昇も考慮する必要があります。

3 放電時間の計算方法について

3-1 基本的な定電流放電の放電時間の概算

コンデンサの定電流での放電時間は以下の式から算出することができます。

$$t = (C \times \Delta V) / I$$

ここに

t: 放電時間 (秒)

C: コンデンサ容量 (F)

ΔV : 使用電圧範囲 (V)

I: 放電電流 (A)

例としてDB シリーズ5.5V1F を5V で充電し1mA で3V まで定電流放電した場合の放電時間を計算します。

使用電圧範囲 ΔV は5V から3V までの2V となりますので、上記の式から $t = (1F \times 2V) / 0.001A$ となり、放電時間は、2,000 秒 (約 33 分) と計算することができます。

なお、この計算式は下記の自己放電や内部抵抗による IR ドロップの影響を含んでいませんので、実際の放電時間とは異なる場合があります。

3-2 微小電流における自己放電の影響について

特にメモリーバックアップ用途等の数 μA 以下の微小電流での放電によるバックアップをする場合は、[図4] に示す様に自己放電を考慮して放電時間を求める必要があります。計算上の放電カーブに対し電圧保持特性試験から得た自己放電分の電圧降下を加えることにより実際の放電カーブにより近い値になります。

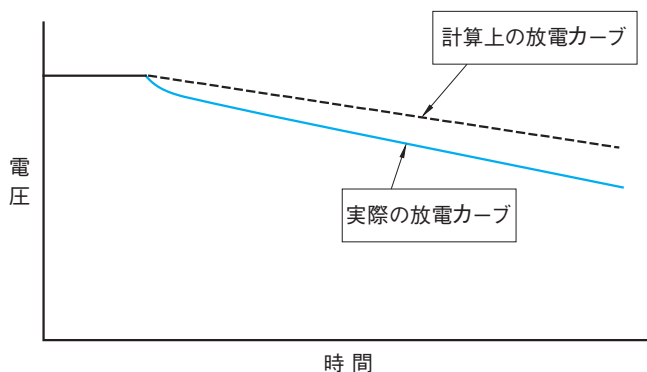


図4 自己放電を伴う放電カーブの例

なお、自己放電の値は充電時間や充電電流、周囲温度等により差が出ます。

3-3 大電流におけるIRドロップの影響について

一方大電流の放電や、内部抵抗の大きいコンデンサを使用する場合は、[図5] に示すような内部抵抗と電流の積による IR ドロップの影響を考慮する必要があります。

極短時間に大電流が必要な場合や、放電スタート時に一瞬大電流が流れる場合は ΔV_1 に示す電圧ドロップが影響しますが、そのまま大電流で放電がつづく場合放電のカーブはゆっくりと拡散する様に曲がり一定の直線となります。当社では、直流内部抵抗を示す場合この拡散カーブも含めた放電初期と放電直線部分を延長した交点の ΔV_2 も含めて計算しています。

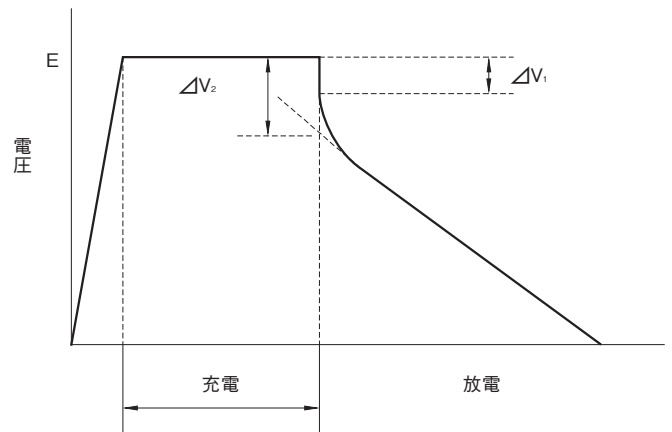


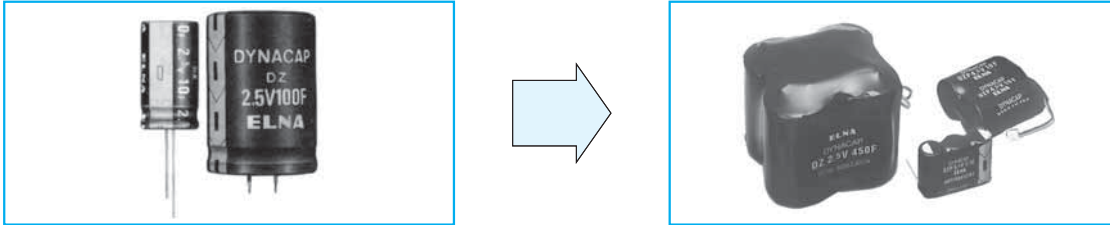
図5 IRドロップを伴う放電カーブの例

なお、IR ドロップにより放電カーブの形態は、各シリーズの内部抵抗や、周囲温度によって変わります。

4 直並列パック化について

電気二重層コンデンサは1セルあたりの耐圧が低いのが難点です。
そこでエルナーでは様々なニーズに対応した高耐圧用直列化パックを準備しています。
パック化の設計についてはご相談下さい。

【簡易パック品】



比較的容量が小さいDZシリーズで、電圧が低い(24Vくらいまで)場合、簡易的にパッキングした製品を準備しています。
本格的な電圧均等化回路を装備していませんが、比較的安価で、自由なレイアウトが可能です。

5 耐湿度対策化について

電気二重層コンデンサは、高温多湿環境でご使用されますと、製品の特性劣化につながります。
高温多湿環境下での耐久性向上として、特殊樹脂によるコーティング対応を準備しています。
樹脂コーティングについてはご相談下さい。

6 用途事例

電気二重層コンデンサの特徴を生かした用途を類型化した模式図を示します。



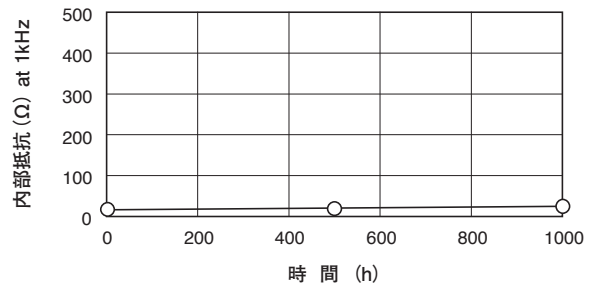
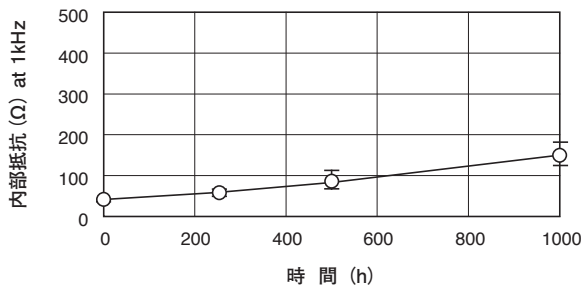
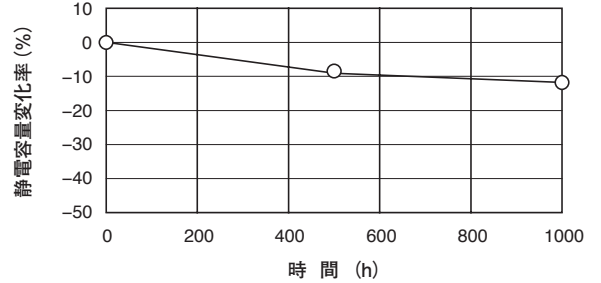
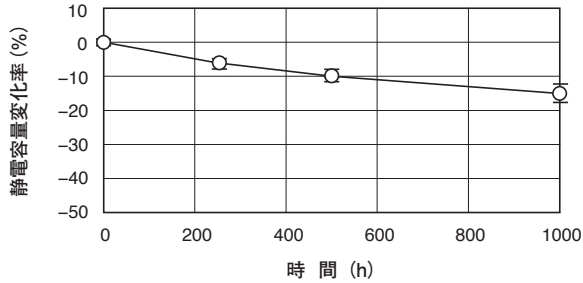
7 電気的特性データ

7-1 メモリーバックアップ用

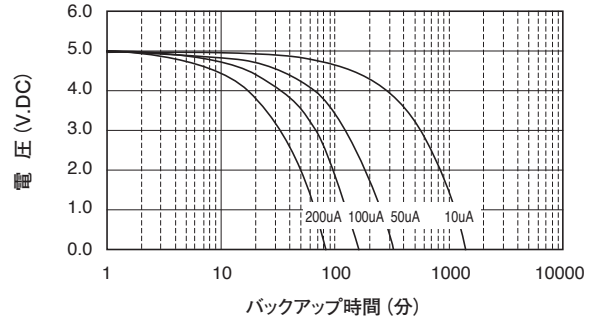
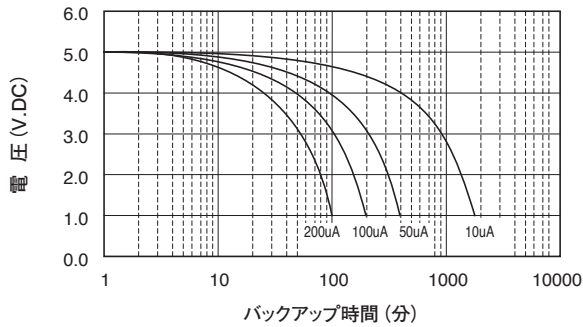
DYNACAP DXJシリーズ
5.5V 0.33F/DXJ-5R5H334 φ11.5×5L (mm)

DYNACAP DHLシリーズ
5.5V 0.22F/DHL-5R5D224T φ13.5×9.5L (mm)

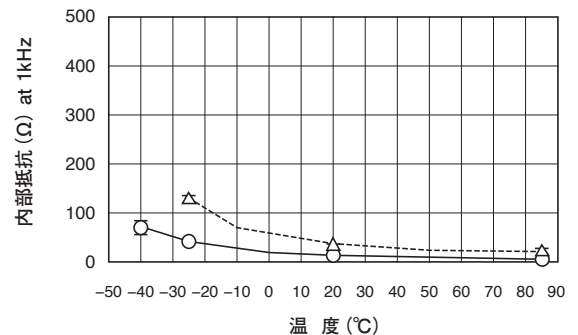
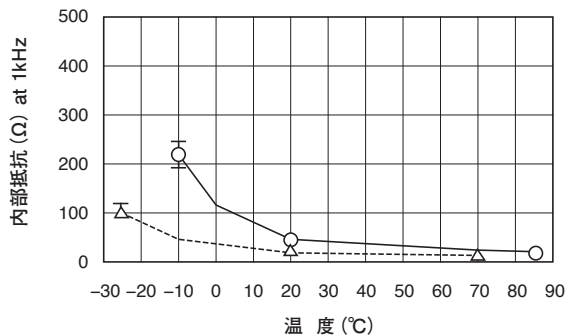
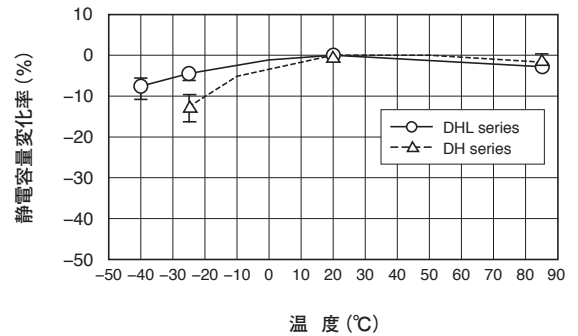
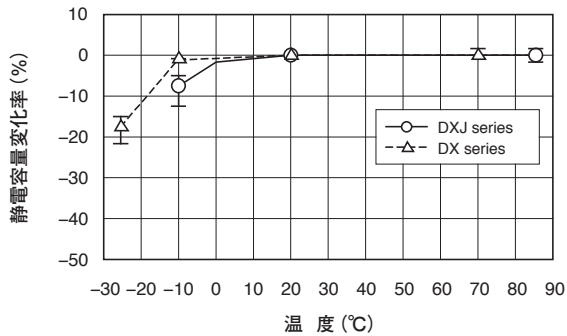
■耐久性 (85°C 5.5V.DC)



■定電流放電特性



■高温及び低温特性

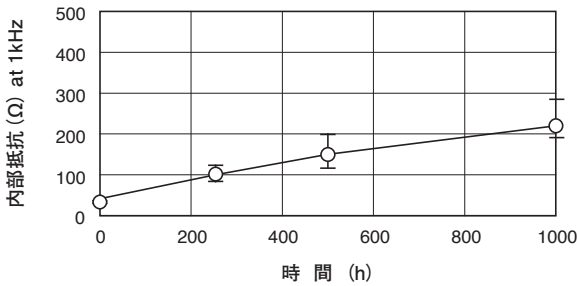
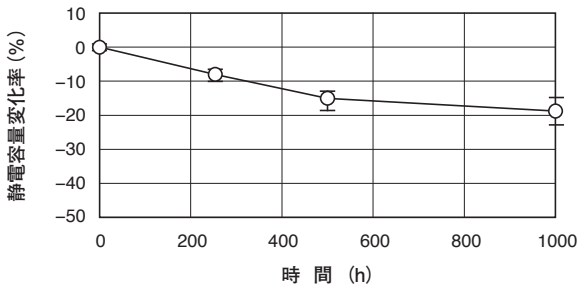


・改良のため、予告なく仕様・寸法等を変更する場合があります。
 ・ご使用及びご注文の際には、当社「納入仕様書」をご要求いただき、それらに基づきご購入ご使用くださるようお願いいたします。

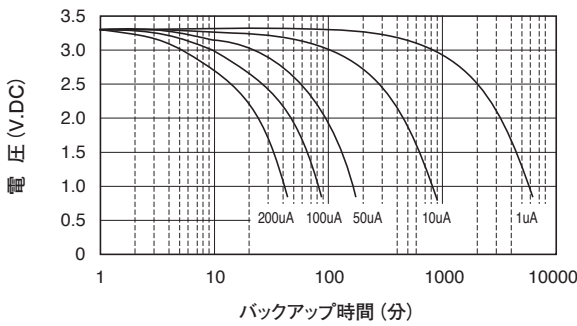
DYNACAP DSKシリーズ

3.3V 0.22F/DSK-3R3H224 φ6.8×2.1L (mm)

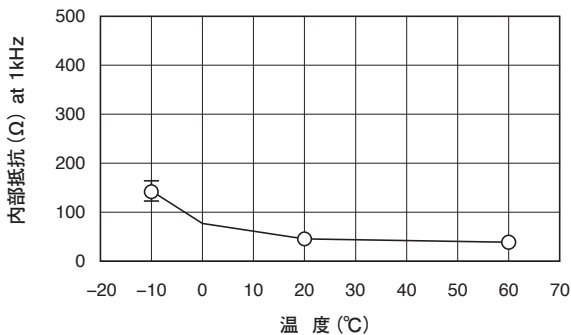
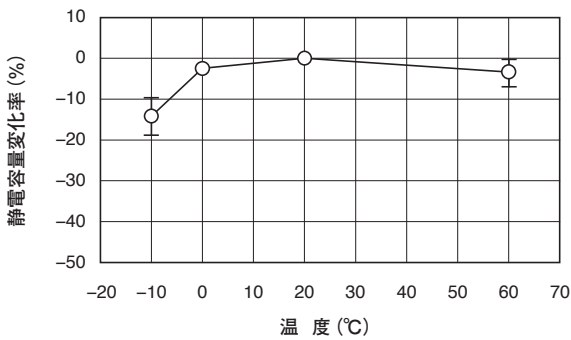
■ 耐久性 (60°C 3.3V.DC)



■ 定電流放電特性



■ 高温及び低温特性

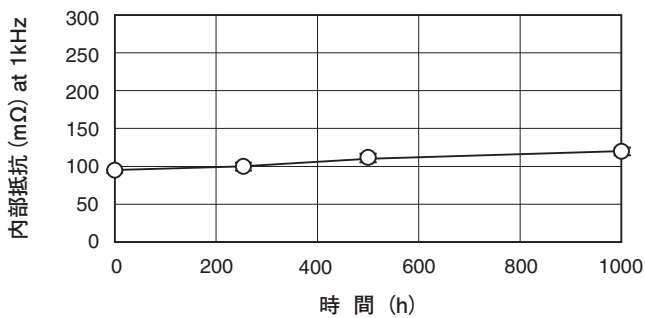
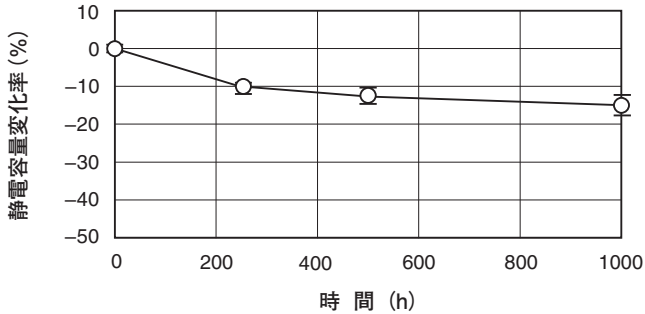


7-2 パワー用捲回型

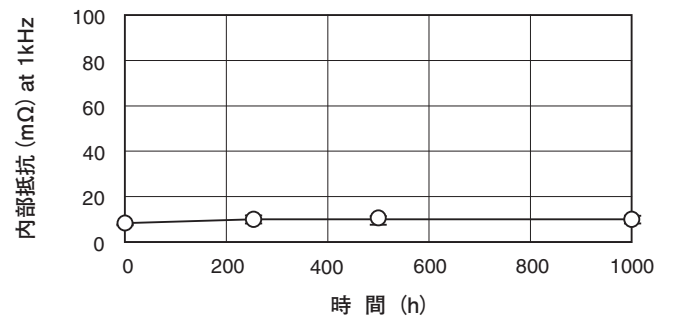
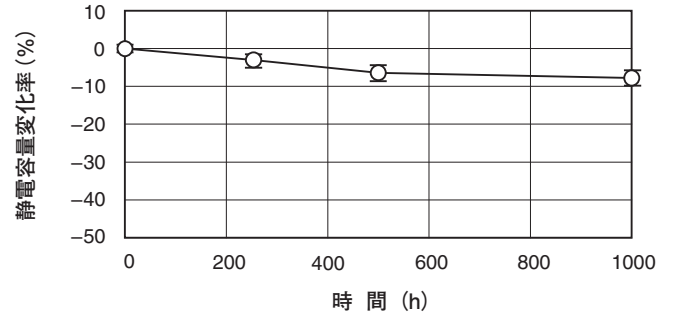
DYNACAP DZNシリーズ
2.5V 1F/DZN-2R5D105T φ8×22L (mm)

DYNACAP DZN シリーズ
2.5V 100F/DZN-2R5D107T φ35×50L (mm)

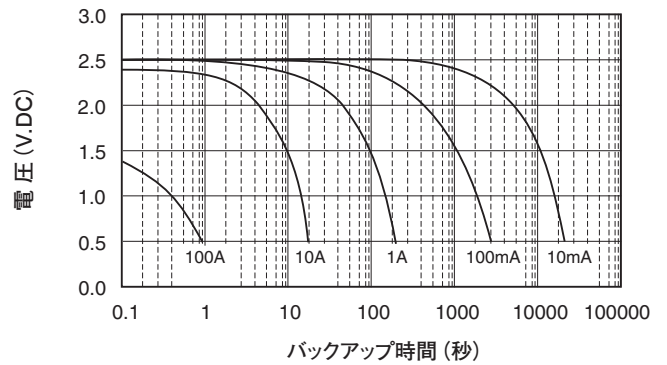
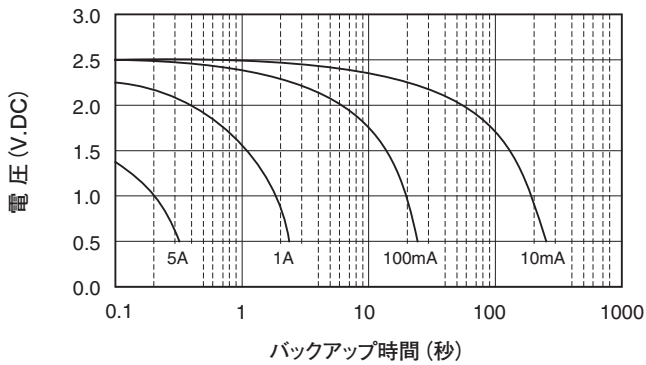
■耐久性 (70°C 2.5V.DC)



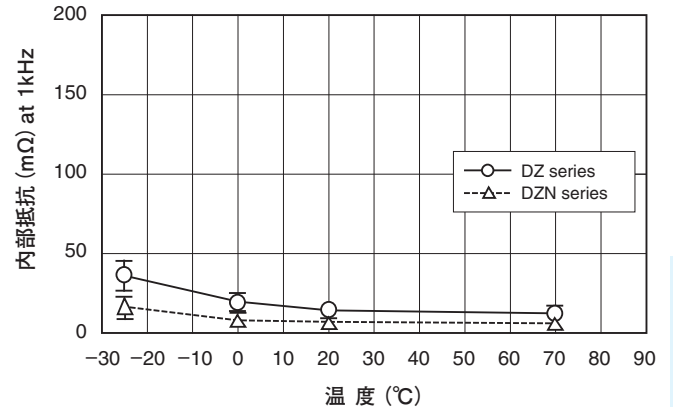
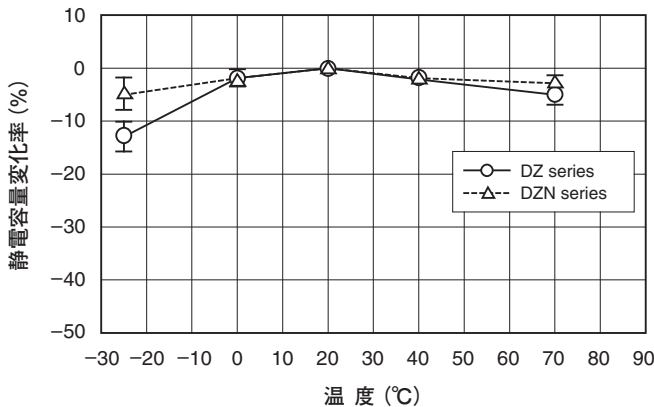
■耐久性 (70°C 2.5V.DC)



■定電流放電特性



■高温及び低温特性



・改良のため、予告なく仕様・寸法等を変更する場合があります。
 ・ご使用及びご注文の際には、当社「納入仕様書」をご要求いただき、それらに基づきご購入ご使用くださるようお願いいたします。

DCリンク回路用

85°C

DCリンク

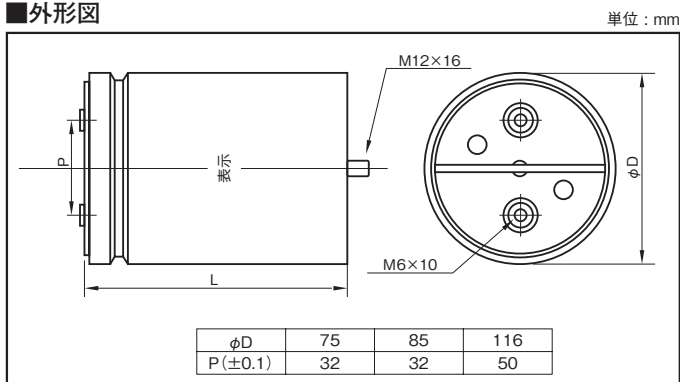
- DCリンク回路用として、電解コンデンサの置き換えが可能。
- ポリプロピレンフィルムによる優れた温度特性、容量安定性、低抵抗、低インダクタンス、長寿命。
- 難燃性樹脂で充填したアルミニウムケース構造。
- メタライズドフィルム構造によるセルフヒーリング性。
- 風力・太陽光発電のインバータ、HEV、EV、溶接機、エレベータ、モータードライブシステムに最適。



■規格表

項目	性	能
カテゴリ温度範囲 (°C)	-40~+85 (但し自己発熱含むコンデンサ内最高温度)	
定格静電容量許容差 (%)	±10 (20°C, 50~120Hz)	
過電圧	定格電圧 × 1.1	電圧印加時間の 30%
	定格電圧 × 1.15	30分/1日
	定格電圧 × 1.2	5分/1日
	定格電圧 × 1.3	1分/1日
	定格電圧 × 1.5	30ミリ秒/1回, 100ミリ秒/1日
誘電正接期待寿命	2×10 ⁻⁴ 以下	
故障率	100000 時間 (但し定格電圧印加, 自己発熱含むコンデンサ内最高温度 70°Cにおいて) 50Fit	
耐電圧	端子間	定格電圧 × 1.5 VDC 10秒
	端子ケース間	3000 VAC 10秒 (20°C, 50Hz)
絶縁抵抗	5000MΩ・µF 以上 (20°C, 100V DC, 1min)	
関連規格	IEC 61071	

■外形図

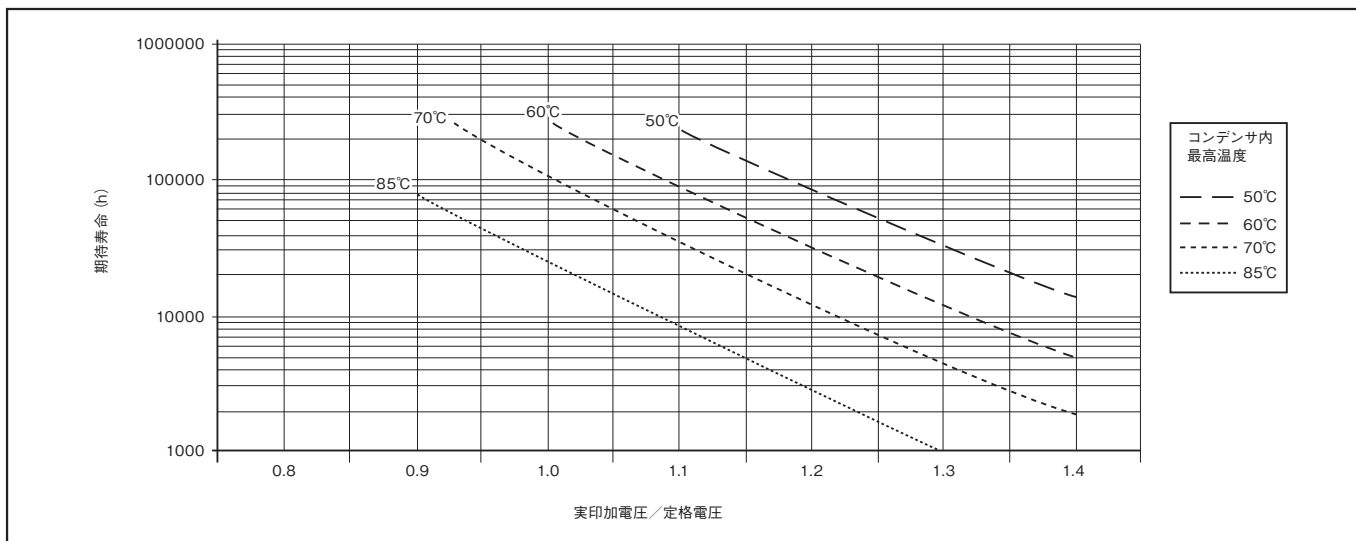


■製品記号の一例 (1100V420µF)

NYD	—	1100 V	421	K	FD6	6BB
シリーズ名		定格電圧記号	定格静電容量記号	定格静電容量許容差記号	ケース記号	追加記号

■注意事項

1. 規定された電流以内でご使用ください。
2. 電圧波形を確認し、ピーク電圧が規定値を越えないようにご使用ください。
3. 印加電圧とコンデンサ内の最高温度により期待寿命は変化します。下図を参照ください。



■標準品種表

定格電圧 (V)	定格静電容量 (μF)	外形寸法 (mm)		ケース記号	許容実効電流 (Arms)	熱抵抗 (K/W)	許容ピーク電流 (A)	直列抵抗 (mΩ)	自己インダクタンス (nH)	製品記号
		φD	L							
880	220	85	70	F70	50	5.6	2640	1.9	60	NYD-880V221KF706BB
	260	75	95	E95	45	5.6	2600	2.8	80	NYD-880V261KE956BB
	350	85	95	F95	50	5.1	3500	2.4	60	NYD-880V351KF956BB
	440	116	70	H70	65	5.8	5280	1.5	60	NYD-880V441KH706BB
	480	85	120	FC0	55	4.7	3840	2.8	60	NYD-880V481KFC06BB
	550	85	136	FD6	50	4.6	3850	3.0	60	NYD-880V551KFD66BB
	700	116	95	H95	70	5.4	7000	1.7	60	NYD-880V701KFH956BB
	750	85	173	FH3	55	4.3	6750	3.7	60	NYD-880V751KFH36BB
	970	116	120	HC0	75	5.0	5820	1.9	60	NYD-880V971KHC06BB
	1100	116	132	HD2	75	4.9	6600	2.0	60	NYD-880V112KHD26BB
	1500	116	173	HH3	80	3.4	13500	2.4	60	NYD-880V152KHH36BB
1100	100	75	70	E70	35	6.0	1200	2.5	80	NYD-1100V101KE706BB
	140	85	70	F70	45	5.6	1680	2.1	60	NYD-1100V141KF706BB
	170	75	95	E95	40	5.6	1700	3.2	80	NYD-1100V171KE956BB
	230	75	120	EC0	40	4.7	1840	4.1	80	NYD-1100V231KEC06BB
	260	75	136	ED6	40	4.6	2080	4.4	80	NYD-1100V261KED66BB
	280	116	70	H70	60	5.8	2800	1.6	60	NYD-1100V281KH706BB
	350	75	173	EH3	40	4.2	3500	5.6	80	NYD-1100V351KEH36BB
	420	85	136	FD6	55	4.6	3200	2.2	60	NYD-1100V421KFD66BB
	450	116	95	H95	65	5.4	4500	1.9	60	NYD-1100V451KH956BB
	480	85	173	FH3	50	4.3	4800	4.3	60	NYD-1100V481KFH36BB
	610	116	120	HC0	70	5.0	5490	2.2	60	NYD-1100V611KHC06BB
	700	116	132	HD2	70	4.9	6300	2.3	60	NYD-1100V701KHD26BB
	940	116	173	HH3	70	3.4	9400	1.6	60	NYD-1100V941KHH36BB
1100	116	230	HNO	80	2.7	11000	1.5	100	NYD-1100V112KHN06BB	
1320	70	75	70	E70	35	6.0	1050	2.8	80	NYD-1320V700KE706BB
	110	75	95	E95	35	5.6	1540	3.8	80	NYD-1320V111KE956BB
	160	75	120	EC0	40	4.7	1600	4.6	80	NYD-1320V161KEC06BB
	180	75	136	ED6	40	4.6	1800	5.1	80	NYD-1320V181KED66BB
	220	85	120	FC0	45	4.7	2200	3.6	60	NYD-1320V221KFC06BB
	260	85	136	FD6	45	4.6	2600	3.9	60	NYD-1320V261KFD66BB
	310	116	95	H95	65	5.4	3720	2.0	60	NYD-1320V311KH956BB
	340	85	173	FH3	50	4.3	4080	4.9	60	NYD-1320V341KFH36BB
	420	116	120	HC0	65	5.0	4200	2.4	60	NYD-1320V421KHC06BB
	480	116	132	HD2	70	4.9	4800	2.6	60	NYD-1320V481KHD26BB
	660	116	173	HH3	70	3.4	7920	3.1	60	NYD-1320V661KHH36BB

・改良のため、予告なく仕様・寸法等を変更する場合があります。
 ・ご使用及びご注文の際には、当社「納入仕様書」をご要求いただき、それらに基づきご購入ご使用くださるようお願いいたします。

ELECTRONIC COMPONENTS

エルナー株式会社

ELNA CO., LTD.

<http://www.elna.co.jp/>

本社 神奈川県横浜市港北区新横浜3丁目8番11号 電話 (045) 470-7251
〒222-0033 KDX新横浜381ビル6階 FAX (045) 470-7261

滋賀事業所 滋賀県長浜市田町30番地 電話 (0749) 73-3021
〒529-0142 FAX (0749) 73-2175

白河技術センター 福島県西白河郡西郷村大字米字楯山9番地32 電話 (0248) 48-1654
〒961-8031 FAX (0248) 25-5614

■営業所

●国内営業部

東日本営業 神奈川県横浜市港北区新横浜3丁目8番11号 電話 (045) 470-7254
〒222-0033 FAX (045) 470-7260

西日本営業 大阪市淀川区西中島6丁目1番15 電話 (06) 6304-6831
アセス新大阪8階 〒532-0011 FAX (06) 6304-8638

●海外販売拠点

ELNA AMERICA, INC.

3600 Dallas Hwy., Ste. 230 #389 TEL. +1-678-261-8284
Marietta, GA 30064, U.S.A. FAX. +1-678-815-0892

ELNA ELECTRONICS SINGAPORE PTE. LTD.

103 Kallang Avenue, TEL. +65-62930181
#04-01 AIS Industrial Building FAX. +65-62966716
Singapore 339504

ELNA (SHANGHAI) CO., LTD. (エルナー上海株式会社)

Room 6203, Rui Jin Hotel Business Center 118, TEL. +86-21-64452269
Rui Jin 2 Road, Shanghai, China FAX. +86-21-64452271
中国上海市瑞金二路118号
瑞金賓館商務樓 6203室

ELNA Bangkok sales office

88.90. Chalempkrakiat Rama 9 Road, Nongborn, TEL. +66-2-3985333
Pravet, Bangkok 10250, Thailand FAX. +66-2-3985337

ELNA Malaysia Penang sales office

2473, Tingkat Perusahaan 6, TEL. +60-4-3985369
Free Trade Zone, Prai Industrial Estate,
13600 Prai, Penang, Malaysia

■関連会社

エルナー東北株式会社

青森工場 青森県黒石市追子野木1丁目349番1 電話 (0172) 52-4166
〒036-0357 FAX (0172) 53-4609

TANIN ELNA CO., LTD.

HEAD OFFICE

88.90. Chalempkrakiat Rama 9 Road, TEL. +66-2-3985333
Nongborn, Pravet, Bangkok 10250, Thailand FAX. +66-2-3985337

CHIANGMAI FACTORY

56 Mahidoal Road T. Sutep TEL. +66-53-270206
A. Muang Chiangmai 50200, Thailand. FAX. +66-53-275064

ELNA-SONIC SDN. BHD.

2473, Tingkat Perusahaan 6, TEL. +60-4-3992916
Free Trade Zone, Prai Industrial Estate, FAX. +60-4-3992925
13600 Prai, Penang, Malaysia. Sales office TEL. +60-4-3985369



ご注意
安全にご使用
いただくために

1. 当カタログに記載されている品種・規格値は、参考仕様ですので、ご使用及びご注文の際は、当社「納入仕様書」などをご要求願ひ、それらに基づきご購入ご使用くださるようお願いいたします。
2. 製品を正しく安全にお使いいただくため、ご使用前に必ず「ご使用上の注意事項」をよくお読みください。

ご注意

1. 記載内容について、改良のため、予告なく仕様・寸法等を変更する場合がありますので、ご注文に際しては、ご確認ください。
記載内容にご不明点がございましたら、最寄りの営業所までお問い合わせください。
2. 当カタログ記載事項は 2012年12月現在のものです。