

■ アルミニウム（導電性高分子、ハイブリッド）電解コンデンサ（テーピング品）の標準梱包仕様

分類	チップタイプ	
	アルミニウム電解コンデンサ (標準)	導電性高分子ハイブリッドアルミニウム電解コンデンサ 導電性高分子アルミニウム固体電解コンデンサ (標準)
梱包形態	<p>リール 内装箱</p>	<p>リール 防湿袋 内装箱</p>

分類	リード線端子タイプ (標準)																																																																										
梱包形態	<p>フラットボックス 内装箱</p>	<p>梱装箱サイズと梱包数量</p> <table border="1"> <thead> <tr> <th rowspan="2">ケースサイズ</th> <th colspan="3">サイズ (mm)</th> <th rowspan="2">数量 (pcs)</th> </tr> <tr> <th>W</th> <th>L</th> <th>H</th> </tr> </thead> <tbody> <tr><td>φ4×5, φ4×7</td><td>210</td><td>340</td><td>55</td><td>2,000</td></tr> <tr><td>φ5×5, φ5×7</td><td>270</td><td>340</td><td>55</td><td>2,000</td></tr> <tr><td>φ6.3×5, φ6.3×7</td><td>300</td><td>340</td><td>55</td><td>2,000</td></tr> <tr><td>φ8×5, φ8×7</td><td>270</td><td>340</td><td>55</td><td>1,000</td></tr> <tr><td>φ5×11, φ5×11.5</td><td>265</td><td>340</td><td>55</td><td>2,000</td></tr> <tr><td>φ6.3×11, φ6.3×11.5</td><td>300</td><td>340</td><td>60</td><td>2,000</td></tr> <tr><td>φ8×11.5, φ8×12</td><td>265</td><td>340</td><td>55</td><td>1,000</td></tr> <tr><td>φ8×15, φ8×20</td><td>255</td><td>345</td><td>65</td><td>1,000</td></tr> <tr><td>φ10×12.5, φ10×16</td><td>215</td><td>340</td><td>60</td><td>500</td></tr> <tr><td>φ10×20</td><td>210</td><td>340</td><td>65</td><td>500</td></tr> <tr><td>φ12.5×15</td><td>290</td><td>340</td><td>65</td><td>500</td></tr> <tr><td>φ12.5×20</td><td>290</td><td>340</td><td>65</td><td>500</td></tr> <tr><td>φ12.5×25</td><td>290</td><td>340</td><td>70</td><td>500</td></tr> </tbody> </table>	ケースサイズ	サイズ (mm)			数量 (pcs)	W	L	H	φ4×5, φ4×7	210	340	55	2,000	φ5×5, φ5×7	270	340	55	2,000	φ6.3×5, φ6.3×7	300	340	55	2,000	φ8×5, φ8×7	270	340	55	1,000	φ5×11, φ5×11.5	265	340	55	2,000	φ6.3×11, φ6.3×11.5	300	340	60	2,000	φ8×11.5, φ8×12	265	340	55	1,000	φ8×15, φ8×20	255	345	65	1,000	φ10×12.5, φ10×16	215	340	60	500	φ10×20	210	340	65	500	φ12.5×15	290	340	65	500	φ12.5×20	290	340	65	500	φ12.5×25	290	340	70	500
ケースサイズ	サイズ (mm)			数量 (pcs)																																																																							
	W	L	H																																																																								
φ4×5, φ4×7	210	340	55	2,000																																																																							
φ5×5, φ5×7	270	340	55	2,000																																																																							
φ6.3×5, φ6.3×7	300	340	55	2,000																																																																							
φ8×5, φ8×7	270	340	55	1,000																																																																							
φ5×11, φ5×11.5	265	340	55	2,000																																																																							
φ6.3×11, φ6.3×11.5	300	340	60	2,000																																																																							
φ8×11.5, φ8×12	265	340	55	1,000																																																																							
φ8×15, φ8×20	255	345	65	1,000																																																																							
φ10×12.5, φ10×16	215	340	60	500																																																																							
φ10×20	210	340	65	500																																																																							
φ12.5×15	290	340	65	500																																																																							
φ12.5×20	290	340	65	500																																																																							
φ12.5×25	290	340	70	500																																																																							

詳細については、お問い合わせ下さい。

アルミ電解

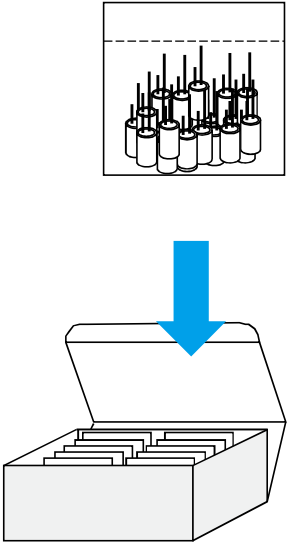
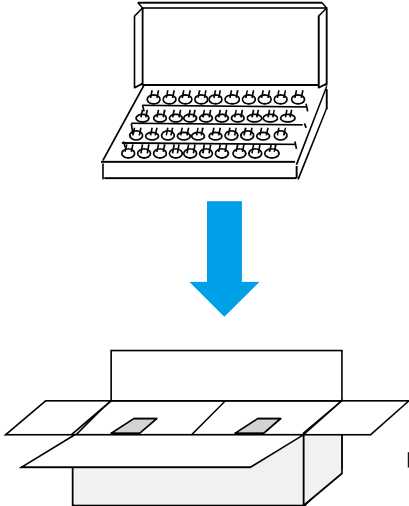
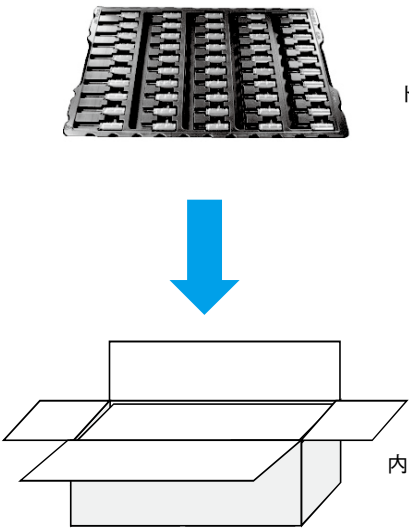
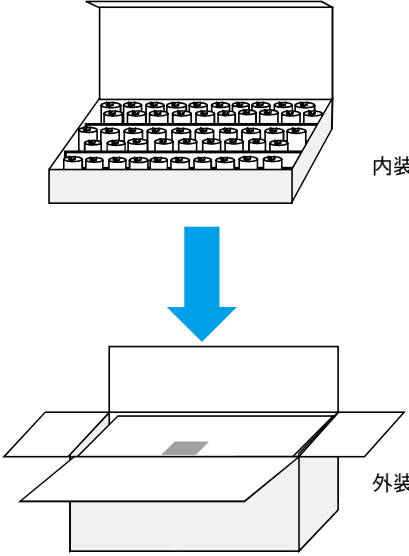
導電性高分子
ハイブリッド

チップ形アルミ電解

小形アルミ電解

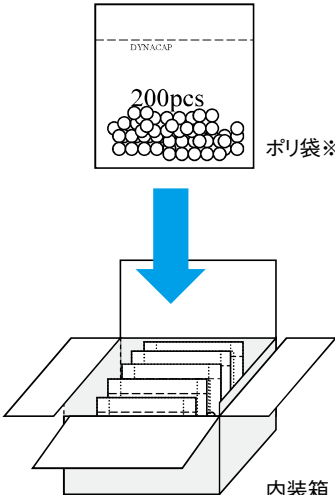
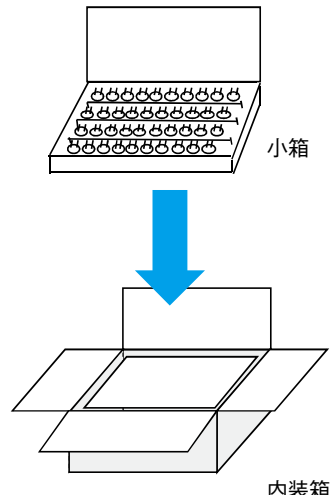
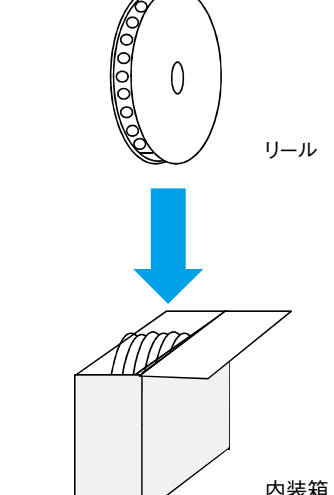
音響用アルミ電解

■ アルミニウム電解コンデンサ (ロングリード、端子加工品) の標準梱包仕様

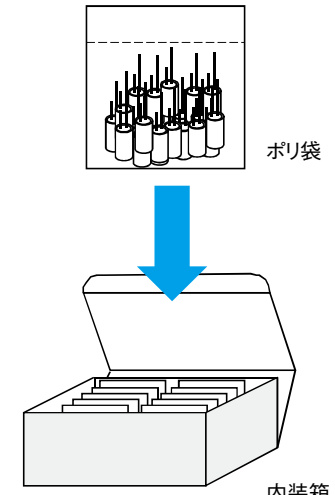
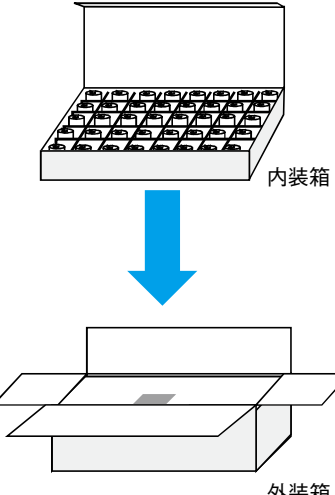
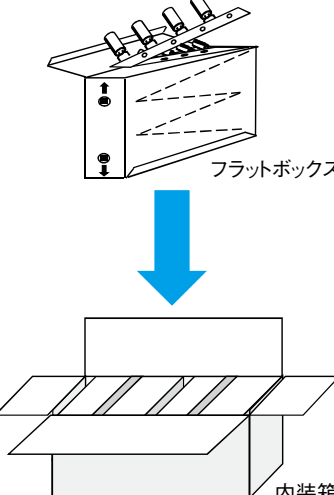
<p>分類</p>	<p>ロングリード品及びφ10 以下の端子加工品 (標準)</p>	<p>φ12.5 以上の端子加工品 (標準)</p>
<p>梱包形態</p>	<p>ポリ袋</p>  <p>内装箱</p>	<p>小箱</p>  <p>内装箱</p>
<p>分類</p>	<p>φ10~φ22 (オプション)</p>	<p>φ22 以上 (標準)</p>
<p>梱包形態</p>	<p>トレー</p>  <p>内装箱</p>	<p>内装箱</p>  <p>外装箱</p>

詳細については、お問い合わせ下さい。

■ コイン形タイプの標準梱包仕様

<p>該当シリーズ</p>	<ul style="list-style-type: none"> ・ DC, DCK (614, 621) ・ DX, DXJ, DXN, DXS ・ DB, DBN, DBJ, DBS, DH, DHL, DHC ($\phi 13.5$) 	<ul style="list-style-type: none"> ・ DB, DBN, DBJ, DBS, DH, DHL, DHC ($\phi 21.5$) 	<ul style="list-style-type: none"> ・ DS, DSK (414, 614, 621) ・ DVN, DVL, DVS
<p>梱包形態</p>	 <p>ポリ袋※</p> <p>内装箱</p> <p>※ DC,DCKは真空パック</p>	 <p>小箱</p> <p>内装箱</p>	 <p>リール</p> <p>内装箱</p>

■ 捲回形タイプの標準梱包仕様

<p>該当シリーズ</p>	<ul style="list-style-type: none"> ・ DU, DUK, DZ, DZN, DZH ($\phi 18$ 以下) ・ DZP 	<ul style="list-style-type: none"> ・ DZ, DZN, DZH ($\phi 22$ 以上) 	<ul style="list-style-type: none"> ・ DU, DUK, DZ, DZN, DZH ($\phi 12.5$ 以下) テーピング
<p>梱包形態</p>	 <p>ポリ袋</p> <p>内装箱</p>	 <p>内装箱</p> <p>外装箱</p>	 <p>フラットボックス</p> <p>内装箱</p> <p>箱寸法はP20を参照ください。</p>

詳細については、お問い合わせ下さい。