

シリーズ前の記号は製品記号から抽出したものであり、製品の種類や特性などの区分を示すためのものです。

- 低ESR品
- 125°C, 5000時間保証 (2000時間保証:φ8, 3000時間保証:φ10)
(4000時間保証:63V~80V - φ16x20L)
- 環境対応: GREEN CAP™, RoHS compliance



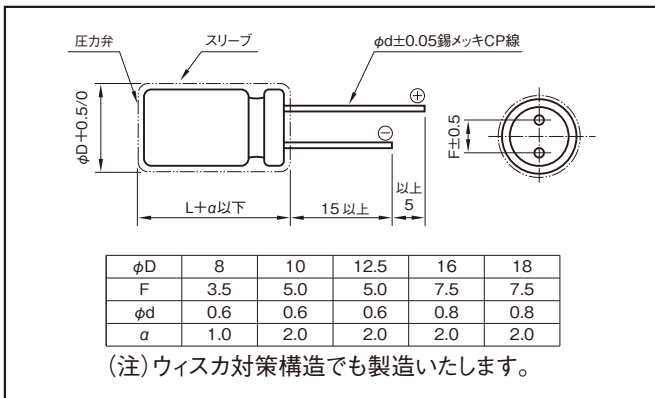
表示色: 黒色スリーブに白色印刷

■規格表

項目	性能							
カテゴリ温度範囲 (°C)	-40~+125							
定格静電容量許容差 (%)	±20							(20°C, 120Hz)
漏れ電流 (μA)	0.01CVまたは3のいずれか大きい値以下 (2分値) C:定格静電容量 (μF), V:定格電圧 (V) (20°C)							
損失角の正接 (tanδ)	定格電圧 (V)	10	16	25	35	50	63	80
	tanδ (max.)	0.20	0.16	0.14	0.12	0.10	0.10	0.08
尚, 1000μFを超えるものについては 1000μF 増す毎に0.02を加えた値とする (20°C, 120Hz)								
高温および低温特性	定格電圧 (V)	10	16	25	35	50	63	80
	インピーダンス比 (max.)	Z-40°C/Z+20°C	4	3	3	3	3	3
(120Hz)								
耐久性 (高温負荷) 125°C 定格リップル重畳	試験時間	5000時間 (2000時間: φ8, 3000時間: φ10) (4000時間: 63V~80V - φ16x20L)						
	漏れ電流	初期規格値以下						
	静電容量変化率	初期値の±30%以内						
	損失角の正接 (tanδ)	初期規格値の300%以下						
高温無負荷特性 (高温貯蔵) 125°C	試験時間 1000時間 その他は、耐久性と同じ ただし、JIS C5101-4 4.1 の電圧処理を実施後							
関連規格	JIS C5101 - 1, - 4 (IEC 60384 - 1, - 4)							

■外形図

単位: mm



■定格リップル電流周波数補正係数

定格静電容量 (μF)	50・60	120	1k	10k・100k
100~330	0.55	0.65	0.85	1
390~1000	0.70	0.75	0.90	1
1200~6800	0.80	0.85	0.95	1

■製品記号の一例: 10V1000μF (*一般的な電子機器向けの場合)

RS*	RKD	102	M	1L	F20	300	T
製品分類記号	シリーズ記号	容量記号	静電容量許容差記号	電圧記号	サイズ記号	加工・梱包記号	追加記号

- ・ウィスカ対策構造品は "T" が "G" に変わります。
- ・詳細は各種「製品記号の表し方」のページを参照ください。
- ・当ページの加工・梱包記号はリード線ロング・標準梱包品の記号です。標準梱包については「梱包」ページを参照ください。

シリーズ前の記号は製品記号から抽出したものであり、製品の種類や特性などの区分を示すためのものです。

標準品種表

定格電圧(V) 項目 定格 静電容量 (μ F)	10 (1L)				16 (1E)				25 (1T)				35 (1G)			
	外形寸法 ϕ D×L (mm)	サイズ 記号	ESR (Ω max.)	定格リプル電流 (mA rms)	外形寸法 ϕ D×L (mm)	サイズ 記号	ESR (Ω max.)	定格リプル電流 (mA rms)	外形寸法 ϕ D×L (mm)	サイズ 記号	ESR (Ω max.)	定格リプル電流 (mA rms)	外形寸法 ϕ D×L (mm)	サイズ 記号	ESR (Ω max.)	定格リプル電流 (mA rms)
100	—	—	—	—	8×12	E12	0.153	501	8×12	E12	0.153	501	8×12	E12	0.153	501
220	8×12	E12	0.153	501	8×12	E12	0.153	501	8×12	E12	0.153	501	10×12.5	F12	0.098	732
330	8×12	E12	0.153	501	10×12.5	F12	0.098	732	10×12.5	F12	0.098	732	10×16	F16	0.075	953
	10×12.5	F12	0.098	732	8×12	E12	0.153	501	10×12.5	F12	0.098	732	10×16	F16	0.075	953
470	10×12.5	F12	0.098	732	10×12.5	F12	0.098	732	10×16	F16	0.075	953	10×20	F20	0.057	1140
	—	—	—	—	10×16	F16	0.075	953	10×16	F16	0.075	953	10×20	F20	0.057	1140
1000	10×20	F20	0.057	1140	10×20	F20	0.057	1140	12.5×20	G20	0.040	1820	12.5×20	G20	0.040	1820
	12.5×15	G15	0.059	1380	12.5×20	G20	0.040	1820	12.5×25	G25	0.032	2400	12.5×25	G25	0.032	2400
	—	—	—	—	16×16	J16	0.044	1930	16×16	J16	0.044	1930	16×25	J25	0.024	3100
	—	—	—	—	—	—	—	—	16×16	J16	0.044	1930	18×20	K20	0.029	2490
1200	—	—	—	—	—	—	—	12.5×20	G20	0.040	1820	12.5×30	G30	0.029	2560	
1500	—	—	—	—	—	—	—	—	—	—	—	—	16×20	J20	0.032	2280
	—	—	—	—	—	—	—	—	—	—	—	—	12.5×35	G35	0.023	2970
	—	—	—	—	—	—	—	—	—	—	—	—	16×31.5	J31	0.020	3160
1800	—	—	—	—	—	—	—	—	—	—	—	—	18×25	K25	0.022	3200
	—	—	—	—	—	—	—	—	—	—	—	—	12.5×40	G40	0.020	3600
2200	12.5×25	G25	0.032	2400	12.5×25	G25	0.032	2400	12.5×30	G30	0.029	2560	16×25	J25	0.024	3100
	16×20	J20	0.032	2280	16×25	J25	0.024	3100	16×25	J25	0.024	3100	16×35.5	J35	0.019	3590
	18×16	K16	0.041	2170	18×20	K20	0.029	2490	18×20	K20	0.029	2490	18×25	K25	0.022	3200
2700	—	—	—	—	—	—	—	—	—	—	—	—	12.5×35	G35	0.023	2970
	—	—	—	—	—	—	—	—	—	—	—	—	16×25	J25	0.024	3100
	—	—	—	—	—	—	—	—	—	—	—	—	18×20	K20	0.029	2490
3300	16×25	J25	0.024	3100	16×31.5	J31	0.020	3160	12.5×40	G40	0.020	3600	16×35.5	J35	0.019	3590
	18×20	K20	0.029	2490	18×25	K25	0.022	3200	16×31.5	J31	0.020	3160	18×35.5	K35	0.017	4200
3900	—	—	—	—	—	—	—	—	—	—	—	—	—	—	—	—
	—	—	—	—	—	—	—	—	—	—	—	—	—	—	—	—
4700	16×31.5	J31	0.020	3160	16×35.5	J35	0.019	3590	18×35.5	K35	0.017	4200	18×40	K40	0.016	4600
	18×25	K25	0.022	3200	18×31.5	K31	0.018	3410	—	—	—	—	—	—	—	—
5600	—	—	—	—	—	—	—	—	—	—	—	—	—	—	—	—
6800	—	—	—	—	—	—	—	—	—	—	—	—	—	—	—	—
	—	—	—	—	—	—	—	—	—	—	—	—	—	—	—	—

定格電圧(V) 項目 定格 静電容量 (μ F)	50 (1U)				63 (4E)				80 (1R)			
	外形寸法 ϕ D×L (mm)	サイズ 記号	ESR (Ω max.)	定格リプル電流 (mA rms)	外形寸法 ϕ D×L (mm)	サイズ 記号	ESR (Ω max.)	定格リプル電流 (mA rms)	外形寸法 ϕ D×L (mm)	サイズ 記号	ESR (Ω max.)	定格リプル電流 (mA rms)
220	10×20	F20	0.081	960	—	—	—	—	—	—	—	—
330	—	—	—	—	—	—	—	—	16×20	J20	0.19	1200
470	12.5×20	G20	0.057	1500	—	—	—	—	16×25	J25	0.11	1530
560	—	—	—	—	—	—	—	—	18×25	K25	0.094	1640
820	12.5×30	G30	0.038	2150	16×31.5	J31	0.08	1910	18×35.5	K35	0.062	2180
1000	16×25	J25	0.031	2620	16×35.5	J35	0.066	2110	18×40	K40	0.051	2470
1800	18×31.5	K31	0.025	3140	18×40	K40	0.051	2470	—	—	—	—
2200	18×35.5	K35	0.022	3510	—	—	—	—	—	—	—	—

(注) 定格リプル電流：125℃, 100kHz; ESR：20℃, 100kHz